



Union Special
INDUSTRIAL SEWING EQUIPMENT

**INSTRUCTIONS, ENGINEERS, AND ILLUSTRATED PARTS MANUAL
INSTRUCCIONES, MANUAL DEL INGENIERO Y LISTADO ILUSTRADO DE
PARTES**



BC100 HIGH SPEED BAG CLOSING MACHINES

BC100 MAQUINA CERRADORA DE SACOS, DE ALTA VELOCIDAD

MANUAL NO. / CATALOGO NO. PT0407

FOR SERIES / PARA SERIES BC100

**MANUAL NO. PT0407
ILLUSTRATED PARTS MANUAL FOR
BC100 SERIES MACHINES**

Second Edition Copyright 2005 By
Union Special GmbH Rights Reserved in All
Countries

PREFACE

This manual has been prepared to simplify ordering spare parts. It can be used in conjunction with Instructions and Engineer's Manual G280EN.

Views of various sections of the mechanism are shown so that the parts may be seen in their actual position in the sewing machine. On the page opposite the illustration will be found a listing of parts with their part numbers, descriptions and the number of pieces required in the particular view being shown.

Numbers in the first column are reference numbers only, and merely indicate the position of that part in the illustrations. Reference numbers should never be used in ordering parts. Always use the part number listed in the second column.

Component parts of subassemblies which can be furnished for repairs are indicated by indenting their description of the main subassembly.

This manual has been comprised on the basis of available information. Changes in design and / or improvements may incorporate a slight modification of configuration in illustrations or cautions.

On the following pages will be found illustrations and terminology used in describing the parts for your machine.

IMPORTANT: ON ALL ORDERS, PLEASE INCLUDE PART NUMBER, PART NAME AND STYLE OF MACHINE FOR WHICH PART IS ORDERED.

**CATALOGO NO. PT0407E
MANUAL ILUSTRADO DE PARTES Y PIEZAS
PARA MAQUINAS DE LA SERIE BC100**

Segunda Edición © 2005
Por Union Special GmbH Derechos Reservados en
todos los paises

INTRODUCCION:

Este manual fue preparado para ayudar a simplificar la elaboración de los pedidos de repuestos. Se utiliza en conjunto con las instrucciones y el manual del ingeniero G280EN.

Las ilustraciones de varias secciones del mecanismo se muestran de manera tal que se pueden ver como estan ubicadas las partes dentro de la máquina. En la página opuesta a la ilustración se encuentra una lista de las piezas con su número de parte, descripción y la cantidad de piezas requeridas en cada vista en particular.

Los números en la primera columna se utilizan solo como referencia y solamente indican la posición de la parte en la ilustración. Estos números nunca deben ser utilizados al hacer su pedido de partes. Siempre utilice el número de parte indicado en la segunda columna.

Partes que forman parte de otras piezas y que pueden ser adquiridas para reparación se encuentran indicadas incluyendo su descripción como parte de la pieza principal.

Este manual se comprende en base a la información actual. Cambios en diseño y/o mejoras pueden significar leves modificaciones de la configuración de las ilustraciones o precauciones.

En las páginas siguientes se encuentran ilustraciones y terminologías usadas en la descripción de las instrucciones y las piezas de la máquina.

ATENCION: CUANDO ORDENE PARTES, POR FAVOR INCLUYA EL NUMERO Y EL NOMBRE DE LA PARTE Y EL ESTILO DE LA MAQUINA PARA LA CUAL ORDENAS LAS PIEZAS.

TABLE OF CONTENTS
INDICE

		PAGE / PAGINA
Preface	Introducción	2
Identification of Machines	Identificación de la máquina	4
Styles of Machines	Estilos de máquina	4 - 6
Types of Bag Closures	Tipos de cierre de sacos	6
Needles	Agujas	7
Torque Requirements	Requerimiento de esfuerzos de torsión (torque)	7
Safety Rules	Instrucciones de Seguridad	8 - 9
Caution Areas	Areas de peligro	9
Threading the Machine	Enhebrado de la máquina	10
Inserting the Needle	Insertar la aguja	11
Lubrication	Lubricación	12 - 13

TABLE OF CONTENTS
INDICE

PAGE / PAGINA

Oil Flow Diagram	Diagrama del flujo del aceite	14 - 15
Oil Specification Requirements	Requerimientos del Aceite (Especificaciones)	16
Adjusting The Stitch Length	Ajuste del largo de la puntada	17
Feed Dog Setting	Ajuste del transporte inferior	18
Chain Section Setting	Ajuste sección para la formación de la cadeneta	18
Presser Foot Setting	Ajuste del pie prénsatela	19
Presser Foot and Chaining Section Pressure	Presión del pie y sección para la formación de la cadeneta	19
Looper Setting	Ajuste del looper	20
Needle Height Setting	Ajuste del porta-aguja	20
Needle Guard Setting	Ajuste del guarda-aguja	21
Needle Thread Control	Ajuste de la tensión del hilo de la aguja	21
Looper Thread Control	Ajuste de la tensión del hilo del looper	22
Looper Thread Take-up Setting	Ajuste del alimentador del hilo del looper	22
Stitch Formation and Thread Tension	Formación de la costura y tensión del hilo	23
Thread Chain Cutter Setting	Ajuste del cortador de cadeneta	23
Mounting The Proximity Switch for Feeler	Colocación del interruptor de aproximación	24 - 25
Feeler Setting	Ajuste del palpador	24 - 25
Switching Pressure Setting	Ajuste de la presión del interruptor en el palpador	24 - 25
Switching Point Setting	Ajuste del punto de la activación del interruptor	24 - 25
Scissors Type Thread Chain Cutter Setting	Ajuste de las tijeras para cortar la cadeneta	26
Replacing The Scissors Type Thread Chain Cutter	Cambio de las tijeras	26
Re-Sharpening Thread Chain Cutter Knives	Afilar las tijeras	26
Setting The Time Relays In The Switch Box Of The Sewing Station	Ajuste de los relés en la caja de control	
Wiring Diagram	Diagrama del cableado	27
Tape Cutter Knife Adjustments	Ajuste del cortador de la cinta	28
Replacing The Tape Cutter	Cambio del cortador de la cinta	29
Tape Folder for Style BC111T12-1M	Doblador de la cinta para máquina BC111T12-1M	30
Setting The Time Relays In The Switch Box Of The Sewing Station	Ajuste de los relés en la caja de control	30
Wiring Diagram	Diagrama del cableado	
Trouble Shooting	Indicaciones para los pedidos de los repuestos	31
Views and Description of Parts	Dibujos y descripción de los repuestos	32
Bushings	Bocinas	33
Needle Bar Drive	Barra de accionamiento de la aguja	35
Upper Main Shaft	Alimentador principal superior	36 - 37
Crankshaft Assembly	Conjunto del cigüeñal	38 - 39
Looper Drive and Needle Guard Drive	Accionamiento del looper y del guarda aguja	40 - 41
Knife Drive and Throat Plate Supports	Soportes de la cuchilla y planchas de aguja	42 - 43
Air Cylinder Drive for BC111P11-1, BC111P12-1A, -1B, -1M	Accionador cilindro de aire para BC111P11-1, BC111P12-1A, -1B, -1M	44 - 45
Feeler for BC111P12-1M, -1A, -1B, BC111T12-1M, TA12-1M	Palpador para BC111P12-1M, -1A, -1B, BC111T12-1M, TA12-1M	46 - 49
Tape Cutter for BC111T11-1, BC111T12-1M, TA12-1M	Cortador de cinta para BC111T11-1, BC111T12-1M, TA12-1M	50 - 53
Air Cylinder Drive, Tape Cutter for BC111T12-1M, TA12-1M	Accionador del cilindro de aire, cortador de cinta para BC111T12-1M, TA12-1M	54 - 55
Tape Folder for BC111T12-1M	Doblador para BC111T12-1M	56 - 57
Tape Reel Assembly for BC111T12-1M, TA12-1M	Conj. Dispensador de cinta para BC111T12-1M, TA12-1M	58 - 59
Feed Mechanism	Mecanismo de alimentación	60 - 61
Presser Foot Lift	Levantador del prensatelas	62 - 63
Oil Pump	Bomba de aceite	64 - 65
Oil Tubes	Tubos para el aceite	66 - 67
Oil Distributor Assembly	Conjunto de distribución del aceite	68 - 69
Needle Thread Control	Control del hilo de la aguja	70 - 71
Looper Thread Control	Control del hilo del looper	72 - 73
Front and Looper Covers	Cubierta frontal y del looper	74 - 75
Covers	Cubiertas	76 - 77
Back and Right Covers	Cubiertas trasera y derecha	78 - 79
Sewing Combinations	Combinaciones de costura	80 - 81
Mounting of Sewing Machine to Base Plate	Colocar el cabezal en su base	82 - 87
Accessories	Accesorios	88 - 89
Tools for Maintenance	Herramientas para mantenimiento	90 - 91
Filter Housing Assembly	Conjunto del cojinete del filtro	90 - 91
Numerical Index of Parts	Indice numérico de partes	92 - 93
Notes	Notas	94 - 96
		97

IDENTIFICATION OF MACHINES

Each UNION SPECIAL BC100 series machine is identified by a style number, which is stamped on the style plate located on the center portion at the rear of the casing. Serial number is also stamped.

STYLES OF MACHINES

High speed and high performance sewing machine with mechanical driven thread chain cutter for closing filled bags and sacks made of jute, cotton, paper, plastic or woven polypropylene tapes, bituminized or foil-laminated materials.

Equipped with guides for application of filler cord for sealing needle punctures.

The thread chain after guided into the V-cut out of the throat plate will be cut by the thread chain cutting knives.

One needle, high throw, internal forced lubrication, with automobile type filter, totally enclosed plain feed mechanism, totally enclosed looper mechanism, independently driven rear needle guard with no readjustment required when changing stitch length, built in mechanical chain cutter, and presser foot with independently spring loaded churning section.

BC111P01-1: Sewing machine for closing filled bags and sacks with a two thread double locked stitch. With mechanically driven thread chain cutter.

Seam Specification: 1.01.01/401 (ISO 4916 and 4915)
401 SSa-1 (Federal Standard
No. 751a - USA)

Stitch Range: 6.5 mm to 12.5 mm (2 to 4 SPI)

Standard Setting: 8 mm (3 SPI)

Capacity Under
Presser Foot: 12.7 mm (1/2 inch)

Sewing Capacity on
Paper Bags: up to 32 plies, depending on
weight of paper

Working Diameters
of the Variable Pitch
Hand Wheel: 90 mm (3.50 inch) to 108 mm
(4.25 inch)

Maximum Speed: up to 2750 stitches/min.,
depending on stitch length, speed
of conveyor, type of operation,
and material to be sewn.

Weight Net: 41 kg

10008A Blind Looper (extra send and charge item) will produce single thread chain stitch.
Stitch type: 101 (ISO 4915 / Federal Standard No. 751a - USA).

IDENTIFICACION DE LAS MAQUINAS

Cada máquina UNION SPECIAL BC100 está identificada con un numero de estilo, que en este tipo de máquina está estampado en una placa que está fijada en la parte central posterior de la máquina. El numero del serial tambien está estampado en este sitio.

ESTILOS DE MAQUINA

Maquinas de alta velocidad y alto rendimiento, con arranque y parada automática y corte automático de los hilos o de la cinta, para cerrar sacos de yute, algodón, papel, plástico, polipropileno, y material bituminoso o laminado con folios.

Las maquinas están equipadas con guías para la aplicación de cordeles para sellar los huecos causados por la aguja.

La cadeneta sobrante es guiada dentro del cortador en forma de V fuera de la plancha de aguja y cortada automáticamente por las cuchillas.

La máquina tiene una aguja, alta capacidad de costura, lubricación a presión interna con filtro de aceite exterior, mecanismo de transporte del saco cubierto, mecanismo del movimiento del looper cubierto, guarda aguja trasero independiente – así que no necesita ajuste con cada cambio del largo de la puntada y un pie prensa-tela equipado con una sección independientemente amortiguada para formar la cadeneta.

BC111P01-1: Máquina para cerrar sacos con costura de cadenete a dos hilos. Con cortador mecánico de cadeneta.

Costura: 1.01.01/401 (ISO 4916 y 4915)
401 SSa-1 (Federal Standard
No. 751-USA)

Largo de puntada: 6,5 mm hasta 12,5 mm

Ajuste standard: 8 mm

Cap. debajo del pie: 12,7 mm

Cap. sacos de papel: 32 pliegos, dependiendo del
gramaje del papel.

Diámetro efectivo del
volante ajustable: 90 mm hasta 108 mm

Revoluciones máximas: Hasta 2750 puntadas por minuto,
dependiendo del largo de la pun-
tada, velocidad de la cinta trans-
portadora y los materiales.

Peso neto: 41 kg

10008A Looper ciego (Cargo extra por parte y envío) produce una cadeneta de costura simple.
Tipo de costura: 101 (ISO 4915 / Federal Standard No. 751a - USA).

High speed and high performance automatic sewing machines with automatic start and stop of the machine and automatically operated thread chain or tape cutters for closing filled bags and sacks made of jute, cotton, paper, plastic or woven polypropylene tapes, bituminized or foil-laminated materials.

Equipped with guides for application of filler cord for sealing needle punctures.

The bag being fed into the machine starts the sewing operation by a feeler controlled, contactless, electronic proximity switch. When the bag is closed, the machine stops automatically. Thread chain respectively thread chain with binding tape are cut automatically.

One needle, high throw, internal forced lubrication, with automobile type oil filter, totally enclosed plain feed mechanism, totally enclosed looper mechanism, independently driven rear needle guard with no readjustment required when changing stitch length, and presser foot with independently spring-loaded chaining section.

BC111P12-1M: Sewing machine for closing filled bags and sacks with a two thread double locked stitch.

With electro-pneumatically operated thread chain cutter, operating pressure: 44 to 59 PSI (3 to 4 bar).

Degree of protection of solenoid valve: IP65 (IEC 529).

Control Voltage: 24 V DC.

Seam Specification: 1.01.01/401 (ISO 4916/4915)

401 SSa-1 (Federal Standard No. 751a – USA)

Stitch Range: 6.5 mm to 12.5 mm (2 to 4 SPI)

Standard Setting: 8 mm (3 SPI)

Capacity Under

Presser Foot: 12.7 mm (1/2 inch)

Sewing Capacity on

Paper Bags: up to 32 plies, depending on weight of paper

Working Diameters of the Variable Pitch

Hand Wheel: 90 mm (3.50 inch) to 108 mm (4.25 inch).

Maximum Speed: up to 2750 stitches/min., depending on stitch length, speed of conveyor, type of operation, and material to be sewn.

Weight Net: 43 kg

BC111P12-1A: Same as BC111P12-1M, but control voltage 200 - 230 V, 50/60 Hz.

BC111P12-1B: Same as BC111P12-1M, but control voltage 100 - 110 V, 50/60 Hz.

BC111P11-1: Same as BC111P12-1M, but without any electro-mechanical components and without solenoid valve.

BC111P11-1N1, -1N2, -1N3: For bag closing equipment.

10008A Blind Looper (extra send and charge item) will produce single thread chain stitch.

Stitch type: 101 (ISO 4915/ Federal Standard No. 751a - USA).

Máquina automática de alta velocidad y alto rendimiento con arranque y parada automática y corte automático de los hilos o de la cinta, para cerrar sacos de yute, algodón, papel, plástico, polipropileno, y material bituminoso o laminado con folios.

Equipadas con guías para la aplicación de cordeles para sellar los huecos causados por la aguja.

Cuando el saco entra en la maquina se activa el proceso de la costura mediante un palpador y un interruptor de aproximación. La maquina se para automáticamente al terminar la costura y corta automáticamente los hilos o la cinta.

La máquina tiene una aguja, alta capacidad de costura, lubricación a presión interna con filtro de aceite exterior, mecanismo de transporte del saco cubierto, mecanismo del movimiento del looper cubierto, guarda aguja trasero independiente – así que no necesita ajuste con cada cambio del largo de la puntada y un pie prensa-tela equipado con una sección independientemente amortiguada para formar la cadeneta.

BC111P12-1M: Maquina para cerrar sacos con costura de cadeneta doble de dos hilos.

El cortador electro-neumático requiere una presión de: 3 a 4 bar.

Grado de protección del solenoide: IP65 (IEC 529)

Voltaje para el solenoide: 24V DC

Costura:

1.01.01/401 (ISO 4916 y 4915)
401 SSa-1 (Federal Standard No. 751-USA)

Largo de la puntada: 6,5 mm hasta 12,5 mm

Ajuste standard: 8 mm

Capacidad debajo del pie: 12,7 mm

Capacidad para sacos de papel: 32 pliegos, dependiendo del gramaje del papel

Diámetro efectivo del volante ajustable: 90 mm hasta 108 mm

Revoluciones máximas: Hasta 2750 puntadas por minuto, dependiendo

del largo de la puntada, de la velocidad de la cinta transportadora y los materiales.

Peso neto: 43 Kg.

BC111P12-1A: Igual a la BC111P12-1M, pero con control de voltaje para el solenoide 200 - 230 V, 50/60 Hz.

BC111P12-1B: Igual a la BC111P12-1M, pero con control de voltaje para el solenoide 100 - 110 V, 50/60 Hz.

BC111P11-1: Igual a la BC111P12-1M, pero sin componentes electromecánicos y sin solenoide.

BC111P11-1N1, -1N2, -1N3: Para equipos cerradores de sacos.

10008A Looper ciego (Cargo extra por parte y envío) produce una cadeneta de costura simple.

Tipo de costura: 101 (ISO 4915/ Federal Standard No. 751a - USA).

BC111T12-1M: Sewing machine for closing filled bags and sacks made of paper or plastic foil (minimum thickness of foil .007 in. (0.18 mm) with a two thread double locked stitch, and simultaneously binding the bag mouth with a 2" to 2 1/2" (50 to 63 mm) wide crepe paper or plastic tape (folder adjustable).
 With electro-pneumatically operated thread chain and tape cutter, operating pressure: 44 to 59 PSI (3 to 4 bar).
 Degree of protection of solenoid valve: IP65 (IEC 529).
 Control Voltage: 24 V DC.

Seam Specification: 3.01.01/401 (ISO 4916/4915)
 401 BSa-1 (Federal Standard No. 751a – USA)
 Stitch Range: 6.5 mm to 12.5 mm (2 to 4 SPI)
 Standard Setting: 8 mm (3 SPI)
 Capacity Under Presser Foot: 12.7 mm (1/2 inch)
 Sewing Capacity on Paper Bags: up to 32 plies, depending on weight of paper
 Working Diameters of the Variable Pitch Hand Wheel: 90 mm (3.50 inch) to 108 mm (4.25 inch).
 Maximum Speed: up to 2750 stitches/min., depending on stitch length, speed of conveyor, type of operation, and material to be sewn.
 Weight Net: 43 kg

BC111TA12-1M: Same as BC111T12-1M, except without tape folder. For use with bag feed-in, trimming and taping device Nos. G29910, GB29910 and GBR29910.

BC111T11-1: Same as BC111TA12-1M, but without any electro-mechanical components and without solenoid valve.

BC191T11-1: Same as BC111T11-1, Except single thread and presser foot accomodates easy open tapes.

10008A Blind Looper (extra send and charge item) will produce single thread chain stitch.
 Stitch type: 101 (ISO 4915 / Federal Standard No. 751a-USA).

BC111T12-1M: Maquina para cerrar sacos o bolsas de papel o plástico de un espesor mínimo de 0,18 mm con costura de cadeneta doble de dos hilos, aplicando simultáneamente una cinta de papel o plástico de 50 hasta 63 mm en la boca del saco (doblador ajustable).
 El cortador electro-neumático para los hilos y la cinta requiere una presión de: 3 a 4 bar.
 Grado de protección del solenoide: IP65 (IEC 529)
 Voltaje para el solenoide: 24V DC

Costura: 3.01.01/401 (ISO 4916/4915)
 401 BSa-1 (Federal Standard No. 751a – USA)
 Largo de la puntada: 6,5 mm hasta 12,5 mm
 Ajuste standard: 8 mm
 Capacidad debajo del pie: 12,7 mm
 Capacidad para sacos de papel: 32 pliegos, dependiendo del gramaje del papel
 Diámetro efectivo del volante ajustable: 90 mm hasta 108 mm
 Revoluciones máximas: Hasta 2750 puntadas por minuto, dependiendo del largo de la puntada, de la velocidad de la cinta transportadora y los materiales.
 Peso neto: 43 Kg.

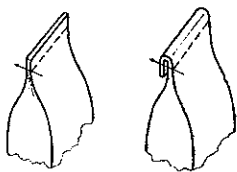
BC111TA12-1M: Igual como BC111T12-1M, pero sin dobladillador de cinta. Para trabajar en conjunto con alimentadores de sacos que tienen cortador y dispositivo para poner cintas Nos. G29910, GB29910 y GBR29910.

BC111T11-1: Igual como BC111TA12-1M, pero sin componentes electr-mecánicos y sin valvula para solenoide.

BC191T11-1: Igual como BC111T11-1, excepto que es de un solo hilo y el prensatelas trabaja con cintas abiertas.

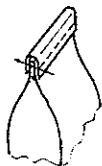
10008A Looper ciego (Cargo extra por parte y envio) produce una cadeneta de costura simple.
 Tipo de costura: 101 (ISO 4915 / Federal Standard No. 751a-USA).

TYPES OF BAG CLOSURES



Fold over closure manually by operator or by additional bag feed-in device with bag-top fold-over device.

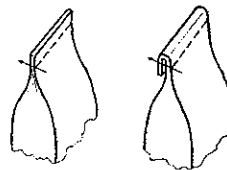
BC111P01-1, BC111P11-1
 BC111P12-1M, -1A, -1B



BC111T11-1

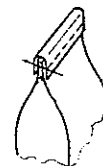
BC111T12-1M, BC111TA12-1M

TIPOS DE CIERRE DE SACOS



Boca de saco doblado por el operador o por alimentador de sacos equipados con dobladillador.

BC111P01-1, BC111P11-1
 BC111P12-1M, -1A, -1B



BC111T11-1

BC111T12-1M, BC111TA12-1M

NEEDLES

Each needle has both a type and a size number. The type number denotes the kind of shank, point, length, groove, finish and other details. The size number, stamped on the needle shank, denotes the largest diameter of the blade measured midway between the shank and the eye. Collectively, the type and size number represent the complete symbol which is given on the label of all needles packed and sold by Union Special.

TYPES AND DESCRIPTION

9848GF Round shank with tapered flat, square point, double groove spotted, chromium plated.
Sizes available: 200/080, 250/100, 300/120.

9848GFR Round shank with tapered flat, round point, double groove spotted.
Sizes available: 200/080, 250/100, 300/120.

For closing bags made out of paper it is recommended to use needle type 9848GF, for closing bags made of plastic or woven polypropylene fabric to use needle type 9848GFR.

The standard needle for this machine is 9848GF 250/100. When changing the needle, make sure it is fully inserted in the needle head with the tapered flat of the needle shank facing the screw, before the screw is tightened.

NEEDLE ORDERING

When ordering needles use the complete type and size numbers as printed on the package to ensure prompt and accurate processing of your order. A complete order should read as follows: 100 needles, type 9848GF, size 250/100.

TORQUE REQUIREMENTS

Torque (measured in inch-pounds) is a "rotating" force in pounds applied through a distance by a lever (in inches or feet). This is accomplished by a wrench, screwdriver, etc. Many of these devices are available, which when set at the proper amount of torque will tighten the part to the correct amount and no tighter.

All straps and eccentric should be tightened to 26-28 inch pounds (3 - 3.2 Nm) unless otherwise noted.

Screws requiring a specific torque will be indicated on the illustrations.

AGUJAS

Cada aguja tiene un numero del tipo y del grosor. El numero del tipo determina el cabo, la punta, el largo, la ranura, la determinación y otros detalles. El numero del grosor, troquelado en el cabo de la aguja, significa el diámetro máximo de la aguja, expresado en centésimos de un milímetro o milésimos de pulgada, entre el cabo y el ojo de la aguja. En conjunto los números del tipo y del grosor representan el símbolo completo, que aparece en la etiqueta de los empaques de las agujas, que vende Union Special.

TIPOS Y DESCRIPCION

9848GF Cabo redondo, punta cortante, doble ranura, cromado.

Grososres disponibles: 200/080, 250/100, 300/120

9848GFR Cabo redondo, punta redondeada, doble ranura, cromado.

Grososres disponibles: 200/080, 250/100, 300/120.

Para cerrar sacos de papel se recomienda el uso de la aguja tipo 9848GF, para cerrar sacos de polipropileno se recomienda el uso de la aguja 9848GFR.

La aguja standard para estas máquinas es la aguja 9848GF250/100.

Asegúrese que cuando cambie la aguja, ésta esté completamente insertada en el porta-agujas y que el área cónica en el cabo coincida con el tornillo antes de apretarlo.

PEDIDOS DE AGUJAS

Para asegurar que los pedidos de las agujas se cumplan rápido y correctamente, se recomienda enviar un empaque vacío, una muestra de una aguja o indicar los números del tipo o del grosor. Un pedido completo sería: 100 agujas, tipo 9848GF, grosor 250/100.

REQUERIMIENTOS DE ESFUERZOS DE TORSION (TORQUES)

Torque (medido en Nm) es una fuerza rotativa expresada en libras (N) multiplicado con una palanca medido en pulgadas o pies (m). El torque se aplica mediante una llave o destornillador. Existen muchas herramientas donde se puede fijar el torque requerido para ajustar una pieza correctamente y no demasiado apretado.

Todas las conexiones y excéntricos deberían ser apretados con 3-3,2 Nm (26-28 pulgada libras) si no esta indicado de otra manera.

Tornillos que requieren un torque especial se puede encontrar en las ilustraciones de la partes y piezas.

SAFETY RULES

1. Before putting the machine described in this manual into service, carefully read the instructions. The starting of each machine is only permitted after taking notice of the instructions and by qualified operators.

IMPORTANT! Before putting the machine into service, also read the safety rules and instructions from the motor supplier.

2. Observe the national safety rules valid for your country.
3. The sewing machine described in this instruction manual is prohibited from being put into service until it has been ascertained that the sewing units which these sewing machines will be built into, have conformed with the provisions of EC Machinery Directive 98/37/EC, Annex II B.

The machine is only allowed to be used as foreseen. The foreseen use of the particular machine is described in paragraph STYLE OF MACHINE of this instruction manual. Another use, going beyond the description, is not as foreseen.

4. All safety devices must be in position when the machine is ready for work or in operation. Operation of the machine without the appertaining safety devices is prohibited.
5. Wear safety glasses.
6. In case of machine conversions and all valid safety rules must be considered. Conversions and changes are made at your own risk.
7. The warning hints in the instructions are marked with one of these two symbols.



8. When doing the following the machine has to be disconnected from the power supply by turning off the main switch or by pulling out the main plug:
 - 8.1 When threading needle(s), looper, spreader etc.
 - 8.2 When replacing any parts such as needle(s), presser foot, throat plate, looper, spreader, feed dog, needle guard, folder, fabric guide etc.
 - 8.3 When leaving the workplace and when the work place is unattended.
 - 8.4 When maintaining the machine which has to be done regularly depending on the material being bagged (see also **LUBRICATION**).
 - 8.5 When using clutch motors without actuation lock, wait until motor is stopped totally.

INDICACIONES DE SEGURIDAD

1. Antes de poner en marcha las maquinas descritas en este manual, hay que leer cuidadosamente las instrucciones. El arranque de cada maquina solamente se permite después de haber leído las instrucciones y por personal calificado.

IMPORTANTE! También hay que leer las reglas de seguridad y las instrucciones del fabricante del motor.

2. Observe las reglas nacionales de seguridad que rigen para su país.
3. No se puede poner en marcha la maquina descrita en este manual hasta que se confirme que la unidad de coser esta conforme con el reglamento del Directivo de las Maquinas de la Comunidad Europea 98/37/EC, Anexo II B.

La maquina solamente se puede utilizar para su uso previsto. El uso previsto esta descrito en el capitulo ESTILO DE MAQUINAS de este manual de instrucciones. Otro uso, diferente de la descripción, no esta previsto.

4. Todos los dispositivos de seguridad tienen que estar en su sitio cuando la maquina este lista para trabajar u operando. La operación de la maquina sin los dispositivos de seguridad esta prohibida.
5. Utilice lentes de seguridad.
6. En el caso de una modificación de la maquina hay que tomar en cuenta las reglas de seguridad. Modificaciones y cambios corren por su riesgo.
7. Las indicaciones de precaución estan marcadas con cualquiera de estos dos simbolos



8. Para las siguientes maniobras hay que desconectar la maquina del suministro eléctrico apagando el interruptor principal o desconectando el enchufe principal:
 - 8.1 Enhebrando las agujas, looper, etc.
 - 8.2 Reemplazando piezas como agujas, pie prensa tela, plancha de aguja, looper, diente de arrastre, guarda aguja, dobla dillador, etc.
 - 8.3 Cuando salga de su puesto de trabajo y no se encuentre nadie para atender la maquina.
 - 8.4 Durante trabajos de mantenimiento, que tiene que ser hecho frecuentemente, dependiendo del material utilizado (ver tambien cap. **LUBRICATION**).
 - 8.5 Si esta utilizando motores de embrague, espere hasta que el motor se detenga totalmente.

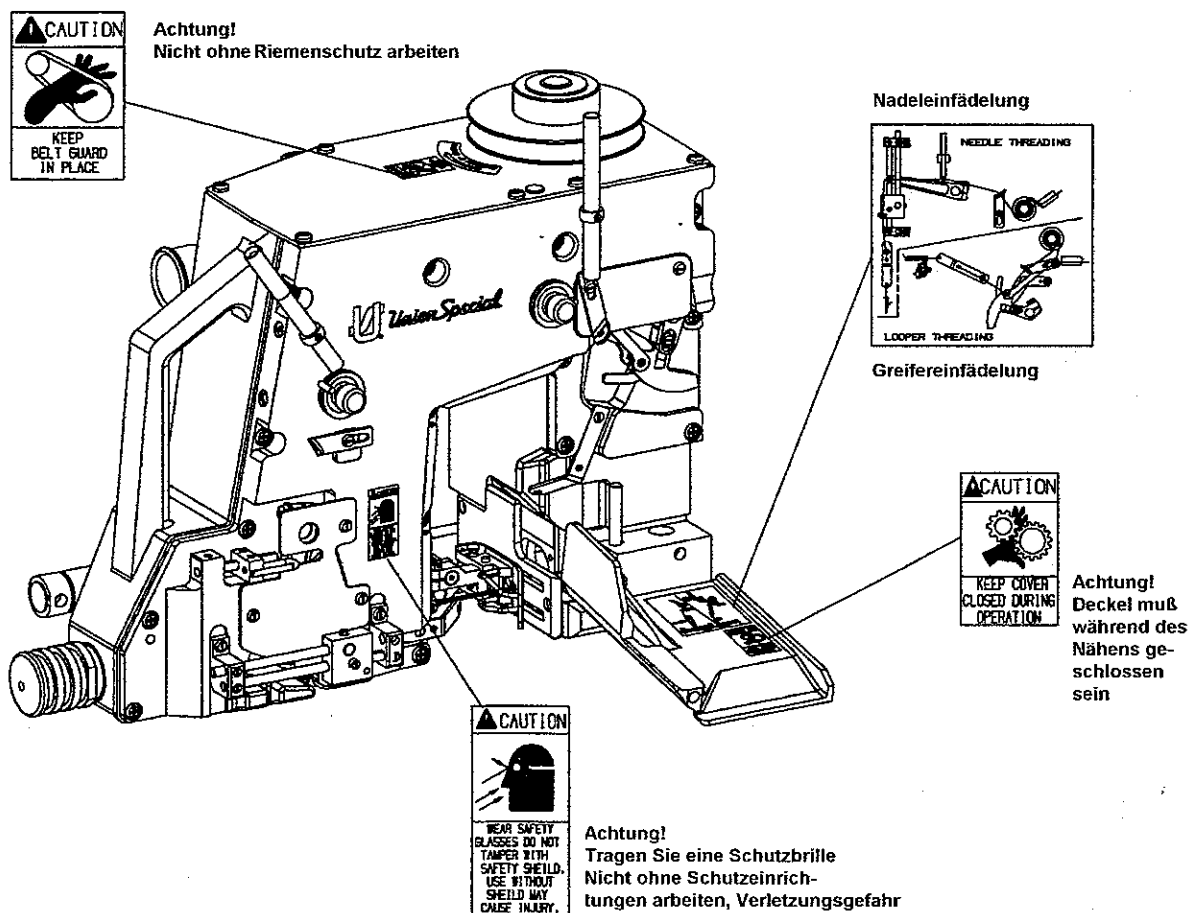
9. Maintenance, repair and conversion work (see item 8) must be done only by trained technicians or special skilled personnel under consideration of the instructions. Only genuine spare parts approved by Union Special have to be used for repairs.
10. Any work on the electrical equipment must be done by an electrician or under direction and supervision of special skilled personnel.
11. Work on parts and equipment under electrical power is not permitted. Permissible exceptions are described in the applicable section of standard sheet EN 50110 / VDE 0105.
12. Before doing maintenance and repair work on the pneumatic equipment, the machine has to be disconnected from the compressed air supply. In case of existing residual air pressure after disconnecting from compressed air supply (e.g. pneumatic equipment with air tank), the pressure has to be removed by bleeding. Exceptions are only allowed for adjusting work and function checks done by special skilled personnel.

9. Mantenimiento, reparación y trabajos de conversión (vease No. 8) solamente pueden ser efectuados por técnicos entrenados o por personal especializado bajo consideración de las instrucciones. Solamente repuestos originales y aprodos por Union Special pueden ser utilizados para reparaciones.
10. Cualquier trabajo con el equipo eléctrico tiene que ser ejecutado por un electricista o bajo la supervisión de personal especialmente entrenado.
11. No esta permitido trabajar en piezas y equipos con la electricidad conectada. Excepciones permitidas están descritas en EN 50110 / VDE 0105.
12. Antes de hacer mantenimiento o reparaciones del equipo neumático, hay que desconectar la maquina de la alimentación del aire comprimido. En el caso que exista una presión de aire residual después de desconectar la maquina (por ejemplo equipos con tanques de aire), la presión tiene que ser eliminada abriendo las válvulas. Excepciones están solamente permitidas para trabajos de ajuste y revisión de funciones por personal especialmente entrenado.

AREAS DE PRECAUCION

CAUTION AREAS

GEFÄHRDUNGSZONEN



THREADING THE MACHINE

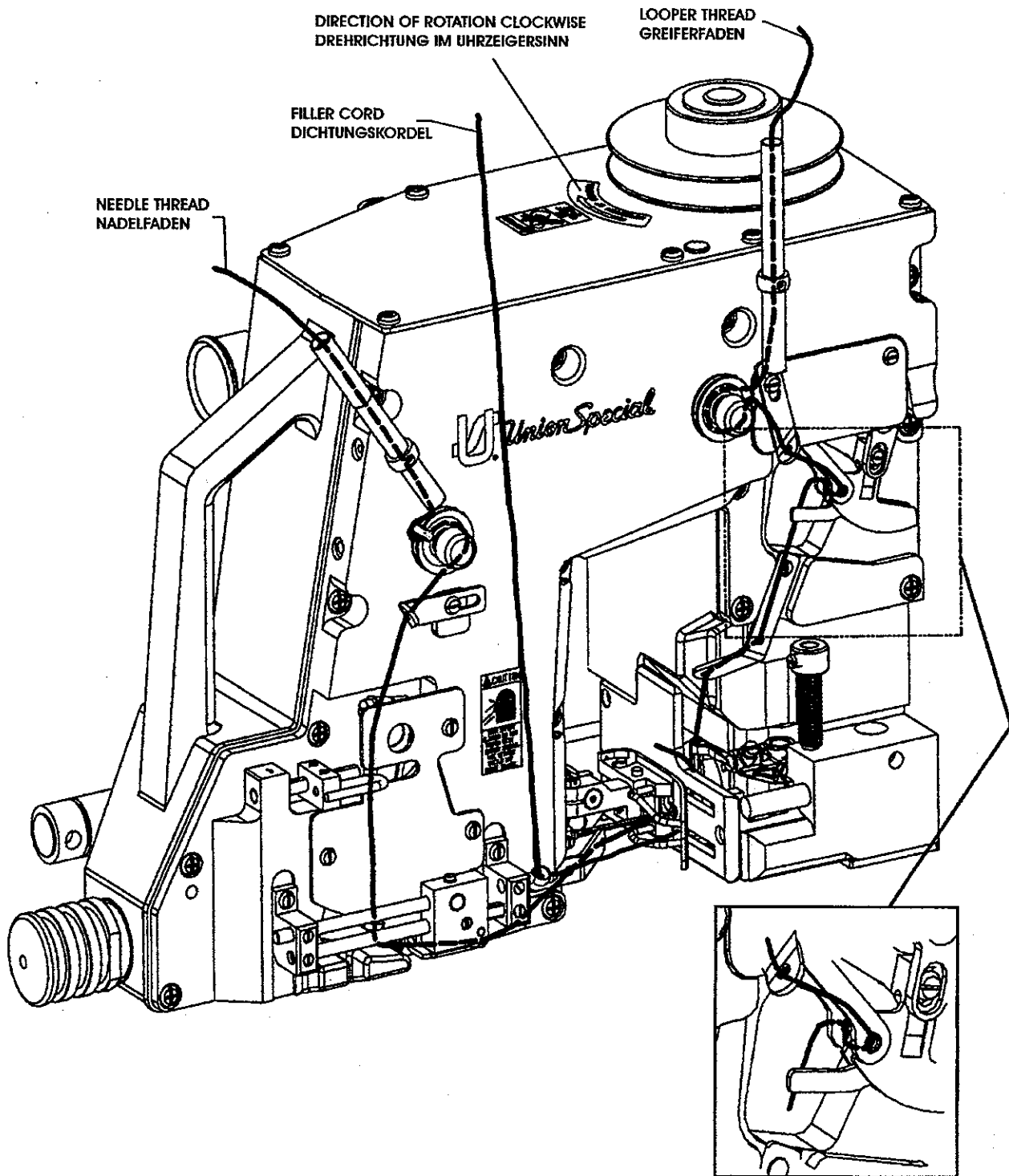


Turn off main power switch before threading! When using clutch motors without actuation lock wait until motor has completely stopped.

ENHEBRANDO LA MAQUINA



Antes de enhebrar, apague el interruptor principal de la máquina!. Con un motor de embrague sin freno, espere hasta que el motor se detenga completamente



INSERTING NEEDLE

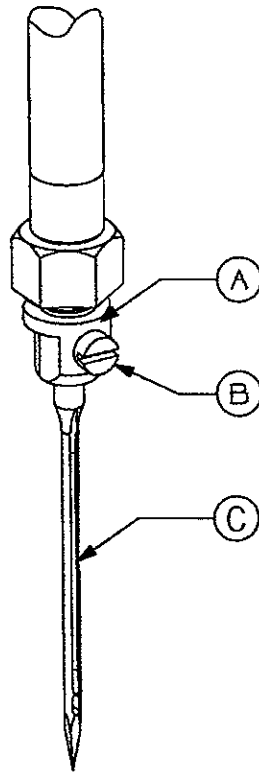
The standard needle is 9848GF 250/100. Insert needle according to the following procedure:

1. Bring needle head (A) to the highest position.
2. Loosen screw (B). Insert needle (C) into hole. The needle spot should face rearwards as viewed from the operator's side, with the tapered flat of the needle shank facing screw (B).
3. Retighten screw (B).

INSERTAR LA AGUJA

La aguja standard es la 9848GF 250/100. Inserte la aguja de la siguiente manera:

1. Lleve el porta agujas (A) a su posición más alta.
2. Suelte el tornillo (B). Inserte la aguja (C) de manera tal en la apertura que la ranura esté en la parte trasera desde el punto de vista del operador y que el área cónica del cabo coincida con el tornillo (B).
3. Apriete el tornillo (B) otra vez.



Turn off main switch on machine before replacing the needle!



Apague el interruptor principal antes de reemplazar la aguja!

LUBRICATION

CAUTION! Oil has been drained from machine before shipping and the reservoir must be filled before beginning to operate. Use the oil with UNION SPECIAL Specification No. 175 which is delivered with the accessories of the machine. This oil is equivalent to a hydraulic oil according to ISO VG 22 and can be purchased from UNION SPECIAL in 0.5 liter containers under part No. 28604 U, or in 5 liter containers under part No. 28604 V.

It is recommended that oil and filter be changed after the first 200 hours of operation. Thereafter, oil and filters must be changed every 500 hours of operation depending on material being bagged.

ADDING OIL THE FIRST TIME AND WHEN OIL AND FILTER IS CHANGED:

1. Remove 26 mm oil fill screw (A) nearest oil level indicator (B) and 26 mm oil filter fill screw (C) above oil filter. Fill oil in filter, and then lock screw (C).
2. Add oil in the oil hole until oil registers in the oil level indicator (B).
3. **Run machine and add oil until oil line is at the center dot of the oil level indicator (B). The oil capacity of the machine with the filter is 0.5 l (18.0 ounces).**
4. Screw oil fill screw (A) back on and tighten.
5. The oil pressure gauge (D) should register 15 PSI (1 bar) while the machine is running.
6. The oil pressure and oil level should remain as above while the machine is in operation.
7. If the oil pressure registers more than 15 PSI (1 bar) loosen nut (E) and turn screw (F) counterclockwise to reduce the oil pressure.
8. Retighten nut (E).

NOTE: If the machine has not been used in a while, the oil level will take about 30 seconds machine running time to raise to the center lever, and the oil pressure to register at the normal pressure.

- Follow the same procedure with changing oil and filter.

NOTE: If during operation no oil pressure is indicated on the oil pressure gauge (D), shut off the machine and check the oil lines to make sure they are not bent improperly to reduce oil flow or if there is an obstruction in the oil line or oil siphon filters.

1. Oil and oil filter (G) should be replaced after the first 200 hours of operation. Thereafter oil and filters must be changed every 500 hours of operation.
2. Use Union Special Spec. 175 or equivalent.
3. The 5 mm Allen head oil drain screw (H) is located on the underside of the reservoir next to the filter.

UBRICACION

PRECAUCION! Se le removió el aceite de la máquina antes del despacho, por lo tanto hay que rellenar el tanque de aceite antes de poner la máquina en marcha. Utilice el aceite UNION SPECIAL 175 que fue suministrado con los accesorios. Este aceite corresponde a aceite hidráulico según ISO VG 22 y se puede pedirlo de UNION SPECIAL en envases de 0,5 litros con el No. 28604U ó en envases de 5 litros con el No. 28604V.

Se recomienda cambiar aceite y filtro después de las primeras 200 horas de trabajo. Más adelante se debería cambiar el aceite después de 500 horas de trabajo, dependiendo del material que se esta ensacando.

PRIMER LLENADO DE ACEITE Y CAMBIO DE ACEITE Y FILTRO

1. Remueva el tornillo de llenado SW26 (A) cerca del indicador del nivel de aceite (B) y el tornillo de llenado del filtro de aceite (C) encima del filtro de aceite. Llene el filtro con aceite y ponga después otra vez el tornillo (C)
2. Échele aceite en el orificio del llenado hasta que el indicador del nivel de aceite (B) indique aceite.
3. **Ponga la máquina en marcha y complemente aceite hasta que el nivel de aceite alcance la mitad del indicador de aceite (B). La cantidad de llenado de aceite para la máquina con el filtro es de 0,5 l (18.0 onzas).**
4. Cierre el orificio de llenado con el tornillo (A).
5. El indicador de la presión del aceite (D) debería estar en 1 bar (15PSI) cuando la máquina trabaja continuamente.
6. La presión y el nivel del aceite debería estar constante durante el trabajo (como arriba indicado)
7. Si la presión del aceite sobrepasa 1 bar (15PSI), afloje la tuerca (E) y gire el tornillo (F) contra el sentido del reloj, para reducir la presión del aceite.
8. Apriete la tuerca (E) otra vez.

NOTA: Si la máquina ha estado algún tiempo fuera de servicio, el nivel del aceite necesitara, con la máquina en funcionamiento, aproximadamente 30 segundos para llegar a la mitad del indicador y el aceite llegara a su presión operacional.

- Siga el mismo procedimiento cuando cambie el aceite y el filtro.

NOTA: Si el indicador de la presión de aceite no demuestra presión durante de la operación, apague

la máquina y revise los tubos de aceite para asegurarse que no estén doblados y traben el flujo de aceite o si los tubos o el sifón del filtro de aceite estén tapados.

1. Aceite y filtro de aceite (G) deberían ser cambiados después de las primeros 200 horas de trabajo. Posteriormente aceite y filtro deben ser cambiados después de cada 500 horas de trabajo.
2. Utilice aceite UNION SPECIAL 175 ó similar.
3. El tornillo Allen (H) de 5 mm para drenar el aceite se encuentra en la parte inferior del depósito de aceite cerca del filtro.

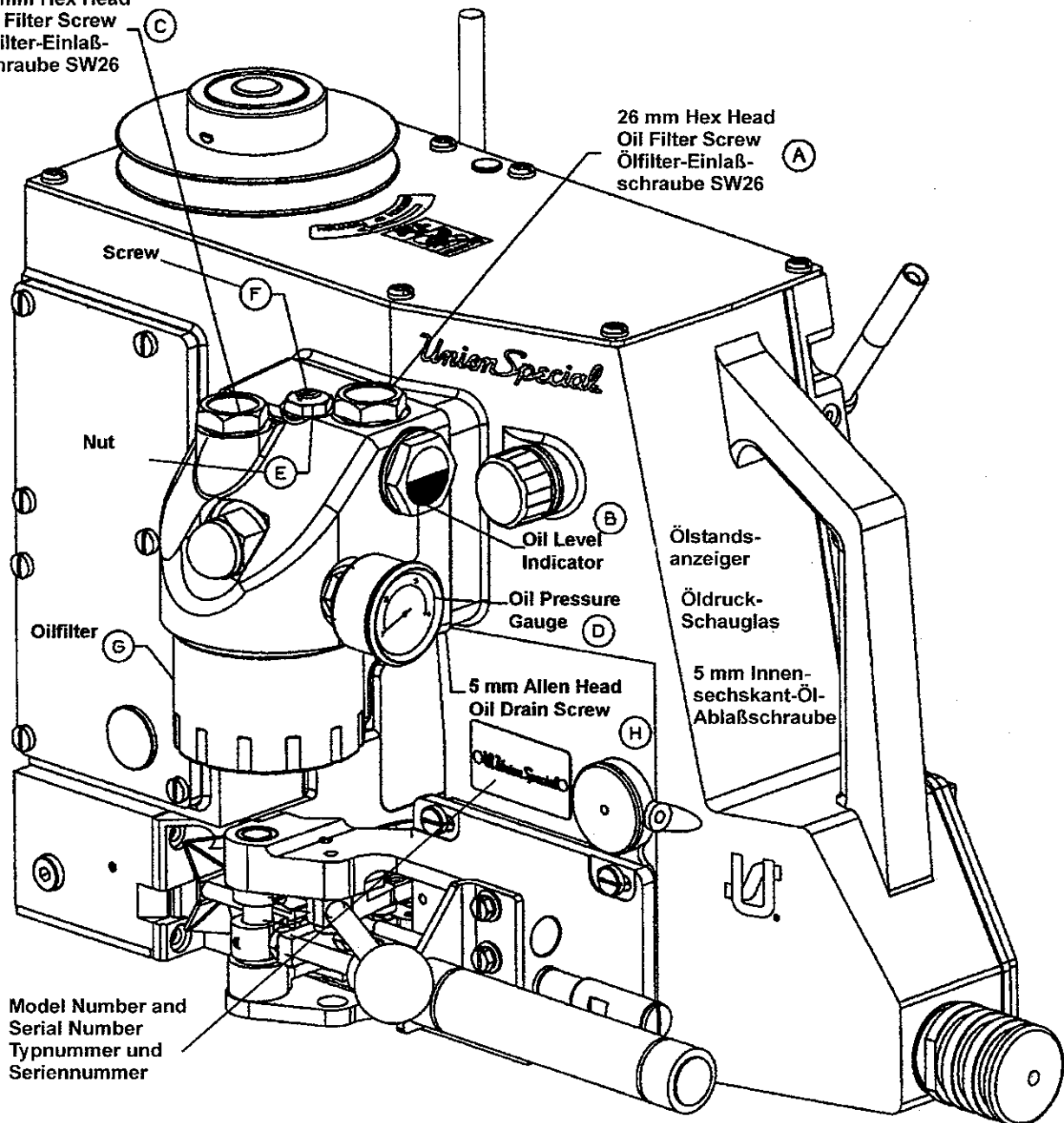
LUBRICATION (CONT.)

- Loosen the 5 mm Allen head oil drain screw (H), and oil fill screw (A).
NOTE: Create a funnel from under the oil drain to the drain can by making a "V" in precut heavy paper that will fit under the drain area and into the drain can. Remove oil drain screw (H). **Run the machine and drain the oil down the funnel** until no more oil is pumped from the machine.
- DO NOT run the machine after the oil is drained.** Replace oil drain screw (H), and retighten oil fill screw (A).

LUBRICACION (CONTINUACION)

- Afije el tornillo Allen (H) de 5mm y el tornillo de llenado (A).
NOTA: Haga un canal - hecho de papel fuerte o carton - para guiar el aceite desde el orificio de drenaje hacia un recipiente. Remueva el tornillo de drenaje (H). **Ponga la maquina en marcha y drene el aceite a traves del canal** hasta que la maquina deje de bombear aceite.
- No deje correr la maquina despues de haber drenado el aceite.** Apriete el tornillo de drenaje (H) y el tornillo de llenado (A) otra vez.

26 mm Hex Head
Oil Filter Screw
Ölfilter-Einlaß-
schraube SW26



OIL FLOW DIAGRAM

The oiling system consists of pressurized oil 1 bar (15 PSI) through oil distributor (A) to four bearing areas (B), (E), (C), (D). From there, the oil is sent to strategic areas where oiling is necessary. First, the oil flows from the oil chamber (M) through the check valve (F) into the 3.5mm portion of the gerotor in the oil pump (G), through the main oil distribution pipe (J) in the oil housing (N) through the oil filter media (K), into the center of the oil filter (L), and out into the oil distributor (A) to the four bearing areas. The check valve (F) provides security to prevent oil from draining back into the sewing machine when the machine is idle.

There are two oil returns (I, H):

One return (H) is located in the lowest part of the feed area while the other return (I) is located in the lowest part of the needle drive area. The oil in these areas is returned to the oil chamber (M) by suction through the gerotor oil pump (G). The oil is ensured to stay in the oil chamber (M) by passing through an oil overflow tube (O) located in the oil chamber (M). The tube opening is above the oil line so oil will not return to the feed drive and needle drive areas.

There is also an oil siphon filter (P) attached to each return line to ensure filtered oil at all times.

NOTE: If oil pressure gauge does not function, make sure oil return lines and line filters (P) are not filled with foreign material preventing the oil to return. Check also to ensure that there is at least .060" (1.5 mm) gap between the end of the return tube and the casting for the upper tube (I) and the feed cover for lower tube (H).

DIAGRAMA DE FLUJO DE ACEITE

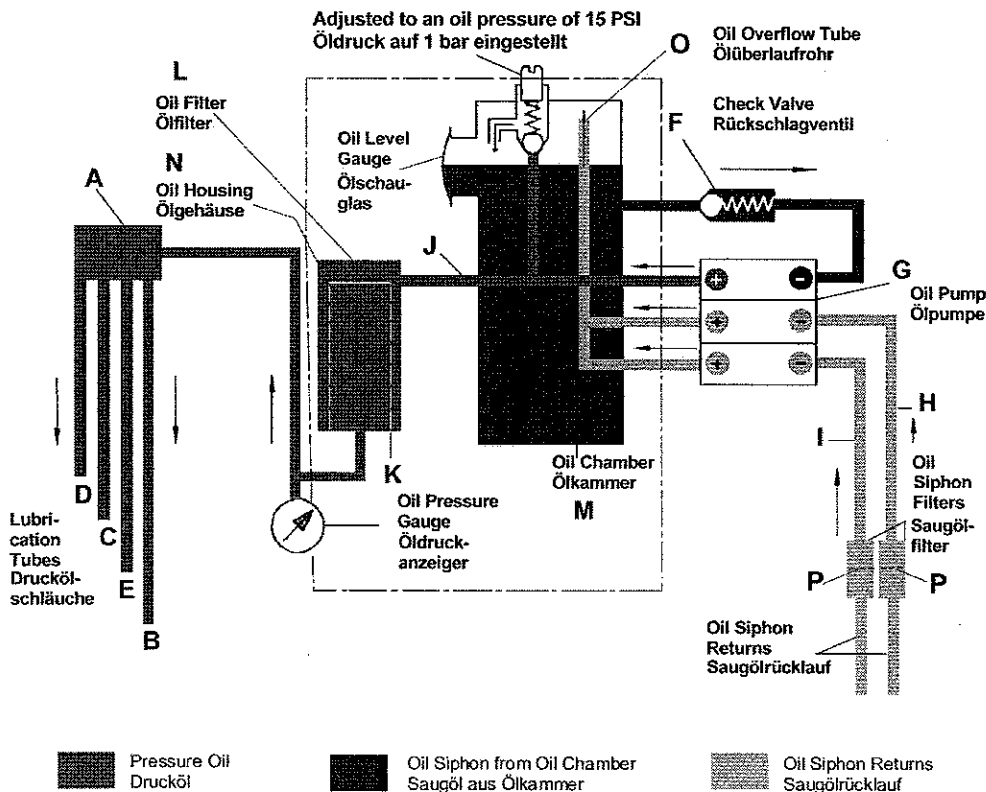
El sistema de lubricación trabaja con aceite presurizado de 1 bar mediante un distribuidor (A) de la presión que lleva aceite a cuatro áreas de rodamientos (B), (E), (C), (D). Desde allí se suministra aceite a todos los puntos estratégicos. Primero el aceite fluye desde el tanque de aceite (M) a través de la válvula de retención a la bomba de aceite (G); a través del tubo principal de distribución (J) a la cámara de aceite (N) atravesando el material del filtro (K) hacia el centro del filtro y desde allí por el distribuidor de aceite (A) hacia las cuatro áreas de rodamientos. La válvula de retención (F) asegura que no retorne el aceite hacia la máquina cuando la máquina no esta cosiendo.

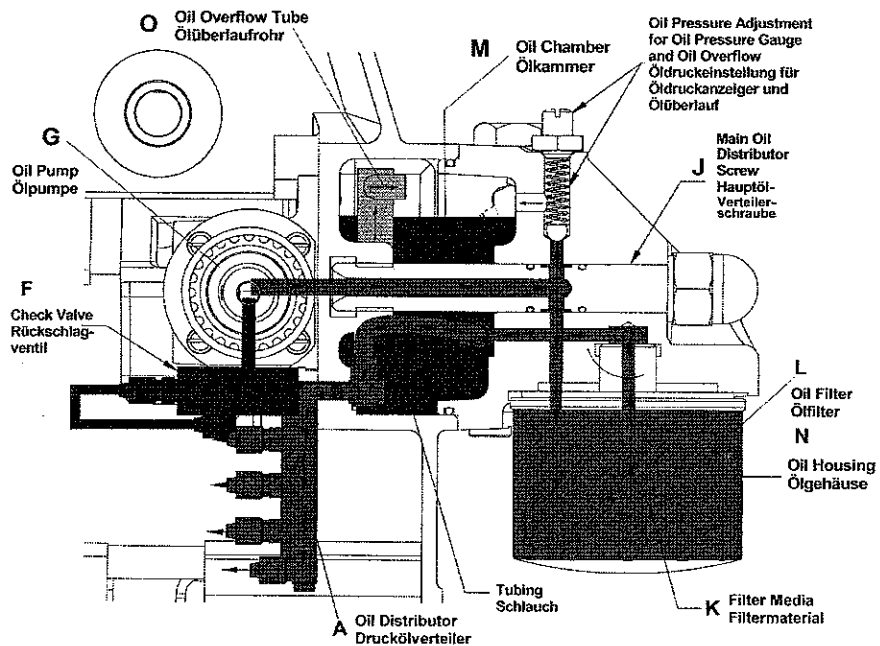
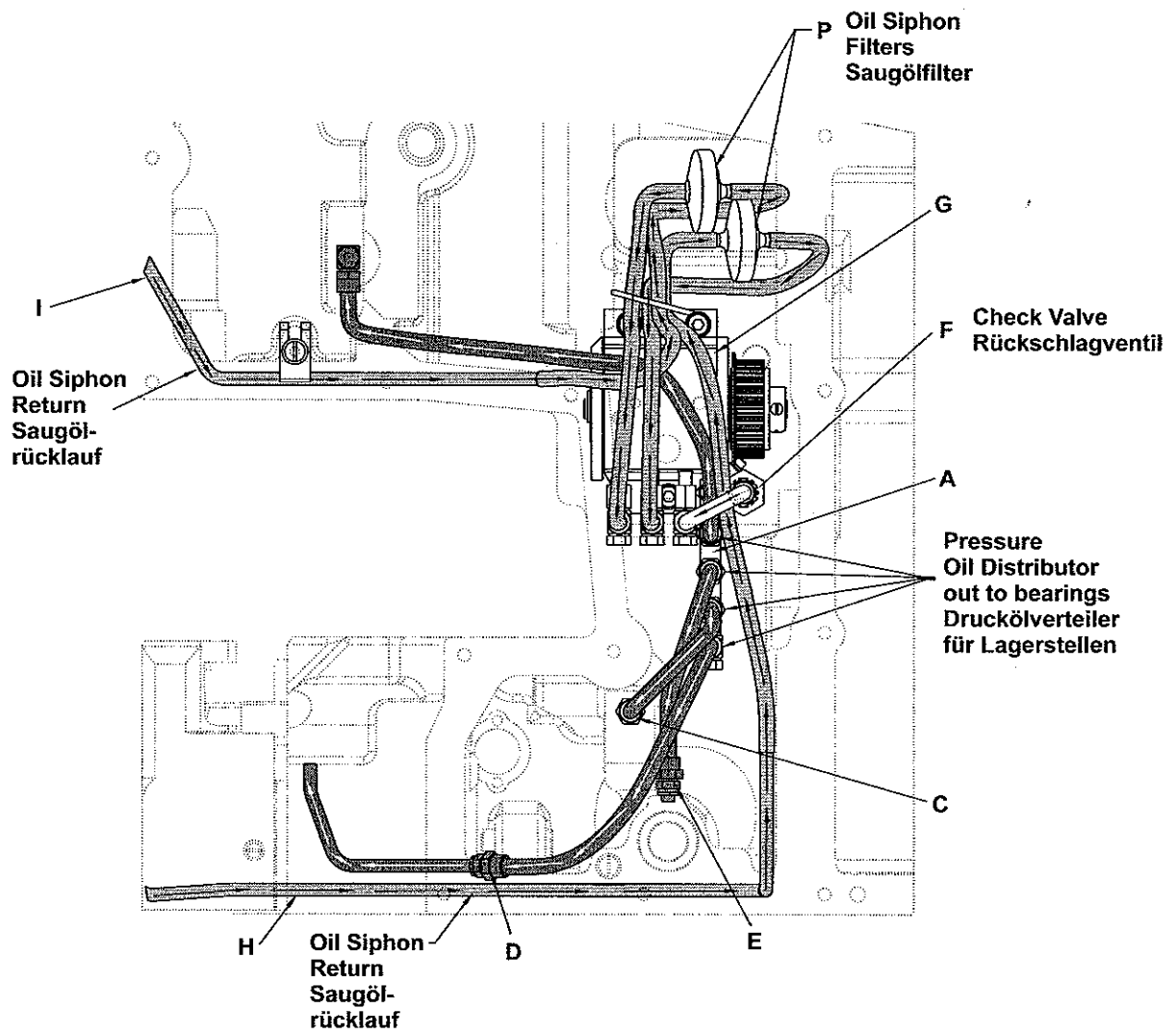
Existen dos retornos de succión (I, H):

El retorno (H) esta ubicado en la parte inferior del sistema de transporte y el retorno (I) en la parte inferior del accionamiento de la barra de aguja. El aceite se lleva desde estas áreas por los tubos del retorno por succión mediante la bomba de aceite (G) hacia el tanque de aceite (M). El aceite se queda en el tanque (M) porque entra en el tanque por un tubo rebosadero (O) cuyo orificio esta ubicado encima del nivel de aceite para que éste no pueda retornar hacia las áreas de transporte y accionamiento de la barra de aguja.

También existen filtros (P) en los tubos de retorno por succión para que solamente circule aceite filtrado.

NOTA: Si el indicador de la presión de aceite no funciona, asegúrese que los retornos por presión (H, I) y los filtros (P) no estén tapados y por esto están trabando el retorno. Revise también que exista un espacio de por lo menos 1,5 mm entre el orificio del tubo de retorno superior (I) y la carcasa y la misma distancia entre el orificio del tubo inferior (H) y la tapa del sistema de transporte.





OIL SPECIFICATION REQUIREMENTS

All oils shall be non compounded, straight mineral oils, of high viscosity index (will not thin down excessively with heat). Practically all oil companies have Union Special Specification 175 and their industrial representatives will make their recommendations conforming to Union Special requirements.

UNION SPECIAL SPEC. 175

Nominal Viscosity 100 S.S.U at 100°F (Nominally ISO Grade 22).

Viscosity at 100°F	90 - 125 S.U.S (22 cSt)
Flash Point (min.)	350°F (176°C)
Pour Point (max.)	20°F (- 7°C)
Color (max).	1
Neutralization No. (max).	0.10
Viscosity Index (D&D min.)	90
Copper Corrosion (max.)	1 A
Aniline Point	175-225°F (79-107°C)
Compounding	Not a requirement

ASTM = American Society for Testing Materials

NOTE: The use of non corrosive oxidation, rust and foam inhibitors and / or film strenght, and lubricity enhancers is permitted, but these additives must be completely soluble in the oil, they must not separate, nor be removed by wick feeding. „EP“ (extreme pressure), tackiness / adhesive, lead soap and detergent additives are not permitted, nor are solid lubricants like graphite, and PTFE, etc.

ESPECIFICACIONES DEL ACEITE

Todos los aceites deberan ser aceites minerales puros, no compuestos, de alta viscosidad (que no se diluyen demasiado con temperaturas altas). Prácticamente todas las compañías de aceite tienen aceites según las especificaciones de Union Special 175 y sus representantes les darán recomendaciones conforme a nuestras indicaciones.

UNION SPECIAL ESPECIFICACIÓN 175

Viscosidad nominal 100 S.S.U. con 100° F (ISO VG 22)

Viscosidad a 100° F	90-125 S.U.S. (22cSt)
Punto de inflamación (min.)	350° F (176° C)
Punto de endurecimiento (máx.)	20° F (-7° C)
Color (máx.)	1
Factor de neutralización (máx.)	0.10
Índice de viscosidad (D & D min.)	90
Efecto de corrosión para cobre (máx.)	1 A
Punto de anilina	175-225° F (79-107° C)
Componible	No requerimientos

ASTM = Compañía americana para analizar materiales

NOTA: El uso de aditivos para evitar oxidación o espuma o para mejorar la fluidez esta permitido siempre y cuando estén completamente soluble en aceite y no formen sedimentos que se pueden separarse en las mechas. Aditivos de "EP" (presión extrema), con componentes de adhesivos y detergente no son admisibles, de igual manera grasas sólidas como grafito, PTFE etc.

ADJUSTING THE STITCH LENGTH

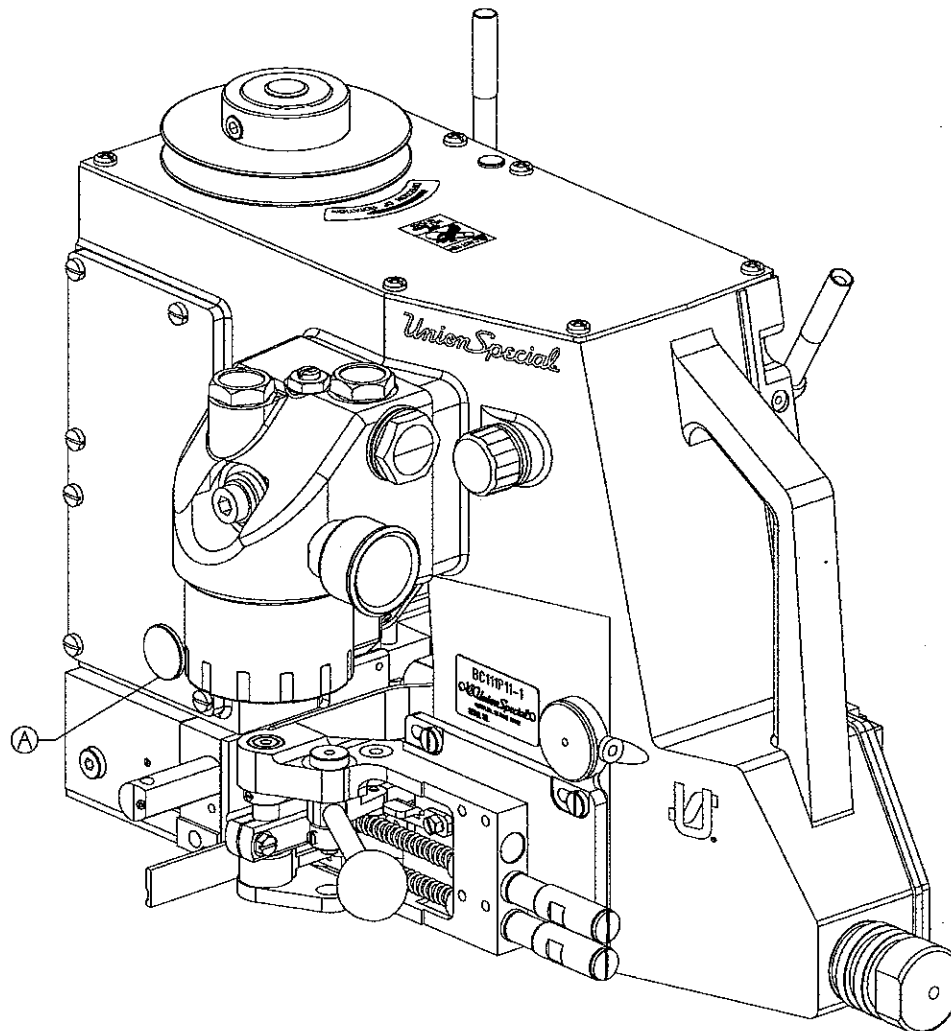
1. Remove plug (A).
2. Turn handwheel until center adjustment screw is located.
3. Turn adjustment screw clockwise to lengthen stitch length.
4. Turn adjustment screw counterclockwise to shorten stitch length.
5. Replace plug (A) after adjustment is made.

NOTE: Needle guard requires no readjustment when stitch length is changed.

AJUSTANDO EL LARGO DE LA PUNTADA

1. Remueva el tornillo (A).
2. Gire el volante hasta que aparezca el tornillo de ajuste que se encuentra en el centro.
3. Girando el tornillo de ajuste en sentido de reloj alarga la puntada.
4. Girando el tornillo de ajuste contra el sentido de reloj acorta la puntada.
5. Cierre la apertura con el tornillo (A) otra vez.

NOTA: No hace falta ajustar el guarda-aguja después de un cambio del largo de la puntada.



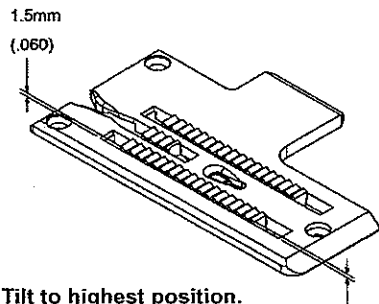
Turn off main power before setting stitch length! When using clutch motors without actuation lock wait until the motor has completely stopped.



PRECAUCION: Apague el interruptor principal antes de cambiar el largo de la puntada. Con un motor de embrague sin freno tiene que esperar hasta que el motor se pare completamente.

FEED DOG SETTING

Set the height of the feed dog in its highest position so that the rear teeth project .060" (1.5 mm) above the throat plate surface. Tilt front of the feed dog to be at its highest position when tilted, but not exceed .060" (1.5 mm).



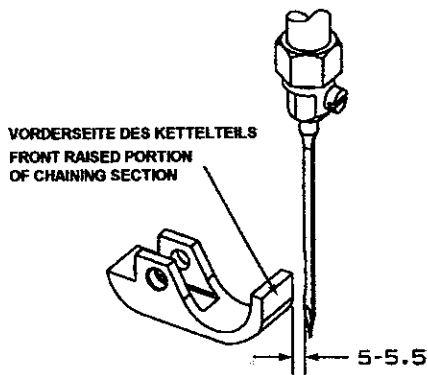
Tilt to highest position.
Do not exceed .060" (1.5 mm)

CHAINING SECTION SETTING

The chaining section lever must be parallel to the throat plate. Adjust the screws of the chaining section shank to have slight movement forward and backward. This is required for securing the thread chain.

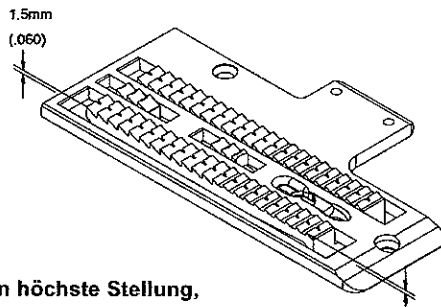
1. Locate front raised portion of chaining section .196" to .216" (5 to 5.5 mm) from rear of needle.
2. Rest the chaining section bottom on the top of the throat plate. Both sides of bottom must have "0" clearance with the throat plate.
3. With the feed dog at the top position, check to insure that the chaining section bottom lays flat front to rear on the feed dog. Adjust with the front and rear screws on the underside of chaining section shank. Set the front screw to .040" (1.0 mm) and the rear screw to .020" (0.5 mm) to the underside of the shank.
NOTE: These screws must be loctited. Use Union Special Part No. 999-114C.

4. Set the limit screw to just clear chaining section lever and then lock in place with the nut (see also page 17).



AJUSTE DEL TRANSPORTE INFERIOR

Ajuste la altura del transportador en su posición más elevada en tal manera para que los dientes traseros sobrepasen la placa de la aguja por 1,5 mm. Baje la parte delantera del transportador en su posición más elevada, pero no más de 1,5 mm.



Geneigt in höchste Stellung,
aber nicht mehr als 1,5 mm

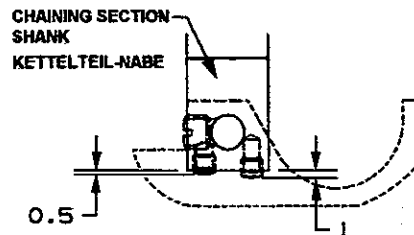
AJUSTE DEL PIE DE CADENETA (SECCIÓN DEL PIE QUE FORMA LA CADENETA)

El portador del pie de cadeneta debería estar paralelo a la plancha de la aguja. Ajuste los tornillos de la caña del pie de cadeneta de tal manera que la caña se puede mover todavía hacia los lados. Esto es necesario para asegurar la cadeneta.

1. La parte delantera del pie de cadeneta debería tener una distancia de 5 a 5,5 mm de la parte trasera de la aguja.
2. Ponga el pie encima de la plancha de la aguja y asegúrese que el pie repose en su totalidad en la plancha.
3. Cuando el transportador este en su posición más elevada, el pie de cadeneta debería reposar planamente en su parte delantera y trasera en el transportador. Ajuste esta posición con el tornillo delantero y trasero en la parte inferior de la caña del pie de cadeneta. Ajuste el tornillo delantero a 1 mm y el tornillo trasero a 1,5 mm en relación a la parte inferior de la caña.

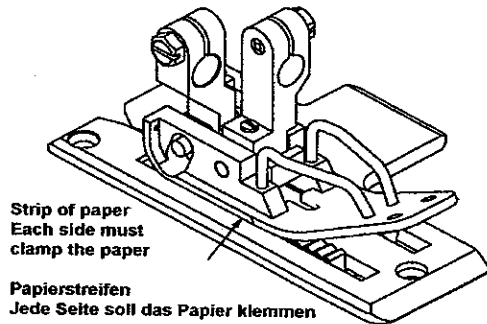
NOTA: Estos tornillos hay que asegurar con pega Loctite. Utilice UNION SPECIAL No. 999-114C.

4. Ajuste el tornillo que limita el tope en tal manera para que el portador del pie de cadeneta se mueva libremente y ponga una contra-tuerca (vea también página 17).



PRESSER FOOT SETTING

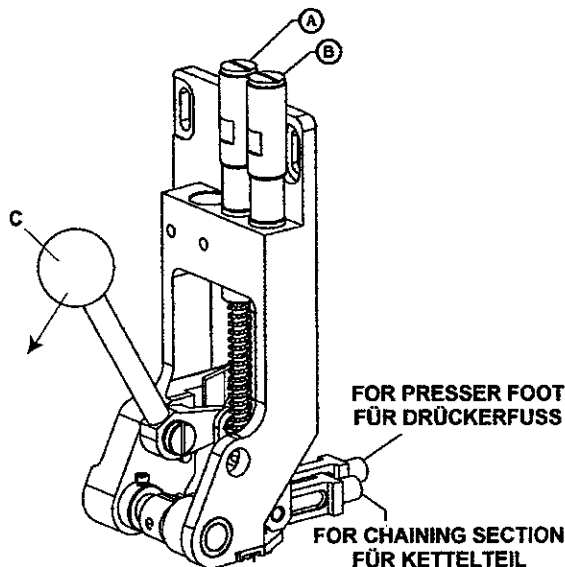
The presser foot and chaining section must rest as flat as possible on the throat plate. This can be checked with a strip of paper under each side of presser foot, being careful not to get under the chaining section. An equal amount of force should be required for each strip. The presser lever must be parallel to the throat plate. Set the limit screw to float the presser foot if desired by raising the presser foot lever with the limit screw and then lock in place with the nut.



PRESSER FOOT AND CHAINING SECTION PRESSURE

1. Turning presser foot presser adjustment screw (A) clockwise increases the pressure, while counter clockwise decreases the pressure. Set required force at 16 to 17 lbs. (75 N).
2. Turning chaining section pressure adjustment screw (B) clockwise increases the pressure, while counter clockwise decreases the pressure. Set required force at 24 to 25 lbs. (110 N).

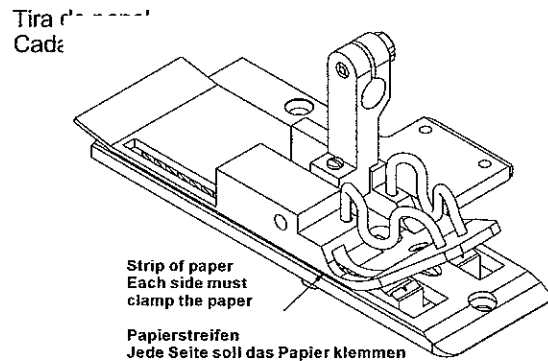
Measurement made by pulling on handle (C).



LOCATION OF LIMIT SCREWS AND LOCK NUTS FOR CHAINING SECTION AND PRESSER FOOT SETTING.
UBICACION DE LOS TORNILLOS QUE LIMITAN EL TOPE Y LAS CONTRA TUERCAS PARA EL PIE Y EL PIE DE CADENETA.

AJUSTE DEL PIE

El pie y el pie de cadeneta tienen que reposar planamente en la plancha de aguja. Esto se puede comprobar colocando unas tiras de papel debajo de cada lado del pie, teniendo cuidado que no llegue el papel debajo del pie de cadeneta. Las tiras deberían ser presionadas de igual manera. El portador del pie debe estar posicionado paralelamente a la plancha de aguja. Ajuste el tornillo que limita el tope contra el portador del pie, para que el pie este a punto de levantarse y ajuste esta posición con la contra-tuerca.



PRESION DEL PIE Y DEL PIE DE CADENETA

1. Gire el tornillo de ajuste de la presión del pie (A) en sentido de reloj para aumentar la presión. Girar contra el sentido de reloj disminuye la presión. Ajuste la presión a 75 N (16 a 17 libras).
2. Gire el tornillo de ajuste de la presión del pie de cadeneta (B) en sentido de reloj para aumentar la presión. Girar contra el sentido de reloj disminuye la presión. Ajuste la presión a 110 N (24 a 25 libras):

Esto se mide halando la palanca (C)

Stop should be set so that when the presser foot is lifted to its maximum position, the foot can not strike the needle head when the needle bar is at bottom dead center.

The presser foot will be approximately .500" (13 mm) from the top of the throat plate.

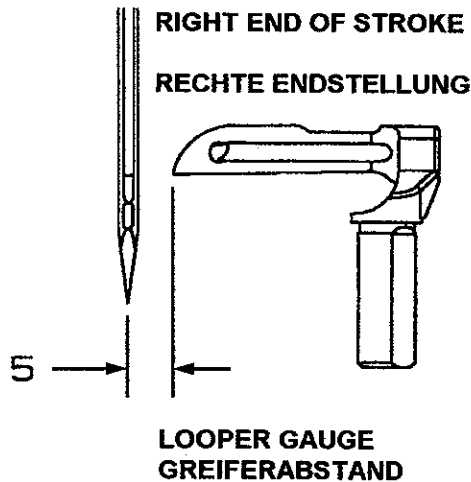
El tope debe ser ajustado de tal manera, que el pie en su posición mas elevada no choque contra el porta-aguja en su posición más baja. El pie debe quedar aproximadamente 13 mm por encima de la plancha de aguja.

LOOPER SETTING

Set the looper so that the looper point is .196" (5 mm) from the centerline of the needle, when the looper is at its furthest position to the right. Looper gauge number 21225-13/64 is available for setting the looper. The looper should pass as close as possible to the back of the needle without contacting .003" to .005" (0.08 to 0.13 mm) clearance. For adjustment, loosen screw in the looper holder, move forward or backward as required. Retighten screw in looper holder.

AJUSTE DEL LOOPER

Ajuste el looper de tal manera que la distancia desde el centro de la aguja hasta la punta del looper sea de 5 mm. en el momento en que el looper se encuentre en la extrema derecha de su recorrido. El calibre No. 21225-13/64 facilita este ajuste. El looper debería pasar lo más cerca posible (0,08-0,13 mm) detrás de la aguja sin tocarla. Para efectuar este ajuste suelte el tornillo en el porta-looper y muévalo hacia adelante ó hacia atrás según se requiera. Apriete el tornillo en el porta-looper otra vez.

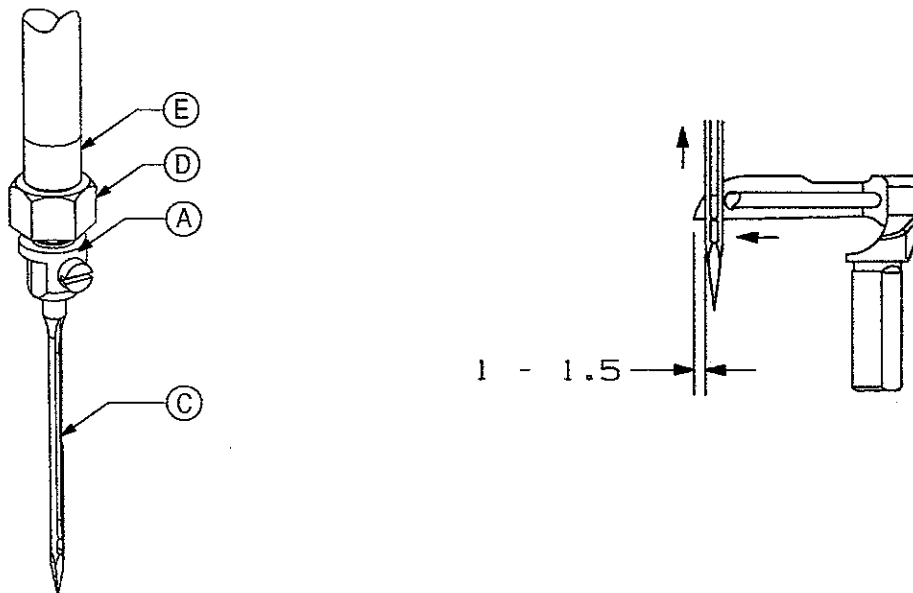


NEEDLE HEIGHT SETTING

Loosen nut (D). Set needle height by turning the needle head (A) in the needle bar (E) so that the top of the needle eye is flush with the bottom of the looper blade when looper point is .040" to .060" (1 to 1.5 mm) left to the left side of the needle (C). Lock needle head (A) by retightening nut (D). Recheck looper setting.

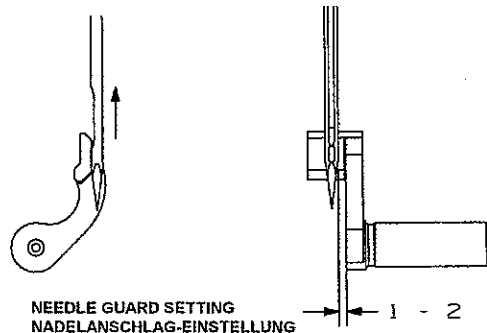
AJUSTE DE LA ALTURA DE LA BARRA DE AGUJA

Suelte la tuerca (D). Ajuste la altura de la aguja girando el porta-aguja (A) en la barra de la aguja (E) hasta que el borde superior del ojo de la aguja coincida con el borde inferior del looper, en el momento cuando la punta del looper sobrepasa por 1 - 1,5 mm el borde izquierdo de la aguja. Asegure el porta-aguja (A) con la contra-tuerca (D). Revise el ajuste del looper otra vez.



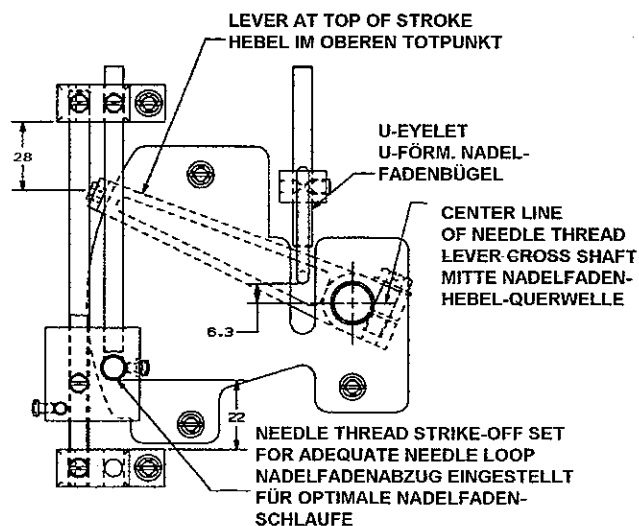
NEEDLE GUARD SETTING

1. Slip shaft of guard onto holder.
2. Position the guard about central in the clearance of the rubber sealing frame.
3. Position the guard so the guard shank clears the right side of the needle. Allow .040" to .080" (1 to 2 mm) so if the largest diameter needle is ever used, it will clear.
4. Rotate adjustable pulley to bring the tip of the looper close to the right side of the needle, then push the guard to just contact the needle and not deflect it. Tighten the guard with one screw. Rotate adjustable pulley in direction of arrow to check this setting. If correct, tighten both screws very tight (will not have to be reset when changing stitch length).



NEEDLE THREAD CONTROL

1. Needle thread lever to be set 1 1/8" (28 mm) from the center of needle thread lever eyelet hole to the underside of the top needle thread strike-off support bracket.
2. The underside of "U" shaped needle thread control eyelet should be 1/4" (6.3 mm) above the center line of the needle thread lever cross shaft.
3. Set eyelet that it is directly left of needle thread tension assembly to the bottom of its slot.



AJUSTE DEL GUARDA-AGUJA

1. Inserte la caña del guarda aguja en el portador.
2. Ponga el guarda-aguja en el centro del espacio libre del marco sellador de goma.
3. Ajuste el guarda aguja de tal manera que quede un espacio de 1 a 2 mm a la derecha de la aguja, para que se puedan utilizar también agujas mas gruesas.
4. Gire el volante hasta que la punta del looper alcance el lado derecho de la aguja. Presione el guarda-aguja contra la aguja hasta que la toque, pero no la desvíe. Fije el guarda-aguja con un solo tornillo. Gire el volante una vuelta completa en sentido de la flecha para revisar el ajuste. En el caso que todo este bien, apriete los dos tornillos (no hace falta reajustarlos con un cambio del largo de la puntada).

AJUSTE DEL HILO DE LA AGUJA

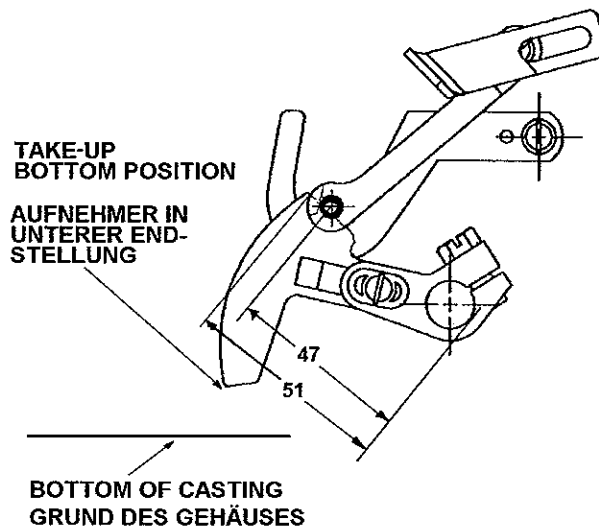
1. Ponga la palanca del hilo de la aguja para que haya una distancia de 1 1/8" (28mm) entre el centro del ojete para el hilo y la parte inferior del soporte superior del alimentador del hilo.
2. La parte inferior del alimentador de hilo, que tiene forma de "U" debe tener una distancia de 6,3 mm sobre el centro de la palanca del hilo.
3. Fije el ojete que esta ubicado al lado izquierdo del conjunto tensor del hilo en la parte inferior de la ranura.

LOOPER THREAD CONTROL

1. Set the cast off edge of looper thread take-up to be 2.000" (51 mm) from the outside of the looper thread take-up shaft.
2. Set the center line of the take-up eyelet hole to be 1.850" (47 mm) from the outside of the looper thread take-up shaft.
3. Set the edge of the looper thread take-up so that the take-up eyelet hole is just free when the take-up is at the end of its stroke.

AJUSTE DEL HILO DEL LOOPER

1. Ajuste la distancia entre el borde del alimentador del hilo del looper a la parte exterior del eje del alimentador a 2,000" (51 mm).
2. Ajuste la distancia entre el ojete del alimentador a la parte exterior del eje del alimentador a 1.850" (47 mm).
3. Ajuste el borde del alimentador en tal manera para que el ojete esté libre al final del recorrido del alimentador.

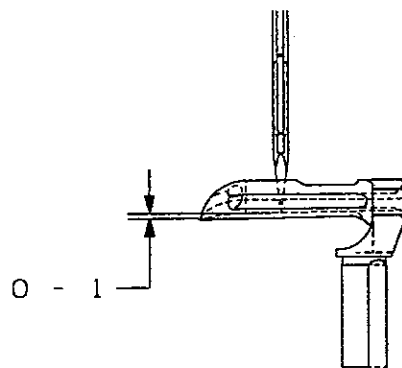


LOOPER THREAD TAKE-UP SETTING

The looper thread should cast-off at the high point of the cam of the thread take up when the tip of the needle is within .040" (1 mm) of the bottom of the looper blade. Increase the amount of the looper thread when lengthening the stitch by raising the cast-off cam in its slot. Recheck the cast-off setting.

AJUSTE DEL ALIMENTADOR DEL HILO DEL LOOPER

El alimentador debería soltar el hilo del looper en el punto más alto de su recorrido, cuando la punta de la aguja se encuentre aproximadamente a 1 mm por debajo del borde inferior del looper. Aumente la cantidad del hilo cuando alargue la puntada subiendo el alimentador en la ranura donde está montado. Revise otra vez los ajustes para el hilo del looper.



LOOPER THREAD CAST-OFF
GREIFERFADEN-"ABSPRINGEN"

STITCH FORMATION AND THREAD TENSION

Set the needle thread tension to be light enough to maintain a needle loop at the tip of the needle on half the length of one stitch.

There should be approximately 9 ounces (2.5 N) of needle thread tension at the needle thread tension assembly and 2.5 ounces (0.7 N) of looper thread tension at the looper thread tension assembly.

Use just enough needle thread strike-off to be set with the „U“-shaped needle thread control eyelet to form an adequate needle loop.

FORMACION DE LA PUNTADA Y TENSION DEL HILO

Ajuste la tensión del hilo de la aguja en tal manera que a la mitad de la puntada se forme un lazo de hilo suficientemente grande en la punta de la aguja

La tensión del hilo de la aguja en el tensor del hilo de la aguja es de aprox. 2,5 N (9 onzas) y del hilo del looper en el tensor del hilo del looper es de aprox. 0,7 N (2,5 onzas)

Alimente solamente tanto hilo con el alimentador en forma de "U" para que se forme un lazo suficientemente grande.

STYLE BC111PG01-1:

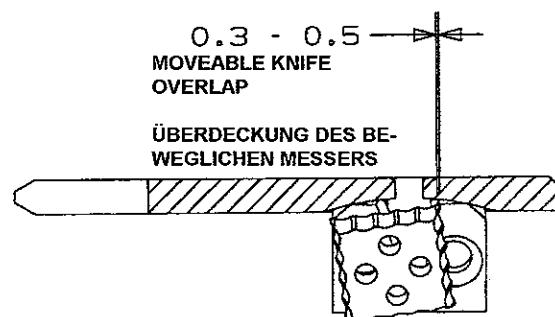
THREAD CHAIN CUTTER SETTING

The knife tip of the stationary knife is positioned just below underside of the throat plate. The moveable knife tip should move freely .012" to .020" (0.3 to 0.5 mm) below the throat plate and its cutting edge overlap the cutting edge of the stationary knife by .020" (0.5 mm) when in cutting position.

ESTILO BC111PG01-1:

AJUSTE DEL CORTADOR DE CADENETA

La punta de la cuchilla fija debe estar posicionada justo debajo de la parte inferior de la plancha de aguja. La punta de la cuchilla movable debe moverse libremente 0,3 hasta 0,5 mm debajo de la plancha de aguja y su borde cortante debería sobrepasar el borde cortante de la cuchilla fija 0,5 mm cuando se encuentre en posición de corte.



STYLES BC111P12, T12 AND TA12:

MOUNTING THE PROXIMITY SWITCH FOR FEELER

Remove left end cover. Mount the electronic proximity switch (A) as shown in Fig. 1.

NOTE: Be careful when tightening the two screws (B) in order not to damage the proximity switch (A).

The electronic proximity switch (A) for styles BC111P12-1M, -1A, -1B is connected according to wiring diagram on page 28, for styles BC111T12-1M, TA12-1M according to wiring diagram on page 32.

FEELER SETTING

The feeler (C, D, Fig.1) should not have any lateral play but should turn readily. For this, adjust the centering shaft (E, Fig. 2) with centering screw (F) and lock nut (G) accordingly.

Loosen screw (H, Fig. 2) and center the feeler (C, D) in centering shaft (E) laterally. The feeler must turn readily. Retighten screw (H).

Hang in tension spring (J, Fig. 1).

The feeler should be set at .290" (7.5 mm) (Fig. 1) between upper throat plate surface and upper edge of feeler at the bag entrance zone.

For adjustment loosen nut (K, Fig. 1) and turn-off screw (L), so that the head of screw does not contact the magnet in the magnet support stud. Loosen nut (M) and turn the feeler stop screw (N) in or out, as required, to adjust the correct feeler height.

NOTE: When the presser foot rests on the throat plate (feed dog below throat plate), the clearance between upper edge of feeler and lower edge of the feeler slot cut-out in the presser foot (see Fig. 1) should be approximately .040" (1 mm). Secure the set feeler height with lock nut (M, Fig. 1).

SWITCHING PRESSURE SETTING

The switching pressure on the feeler is set with screw (L, Fig. 1).

Turn screw (L) slowly towards the magnet in the magnet support stud until its head just contacts the magnet, then turn it back ¼ turn, so that the feeler moves freely and the screw head is within the range of influence of the magnet.

NOTE: The closer the head of screw (L, Fig. 1) to the magnet the higher the switching pressure on the feeler. Secure the position of screw (L) with lock nut (K).

SWITCHING POINT SETTING



CAUTION! Adjustment has to be done without V-belt and without air pressure.

The electrical switching point of the proximity switch (A, Fig. 1) is determined by screw (Q, Fig. 1). The distance between screw head and the face of the proximity switch is approximately 5/64" (2 mm) (see Fig. 1), when the feeler is in home position. This distance 5/64" (2 mm) is not exactly the same for all switches. Connect the machine electrically. With feeler in home position set the proper switching point as follows:

Loosen nut (P, Fig. 1). Turn screw (Q) away from switch, until the switch switches on. Then turn screw (Q) slowly towards the switch, until the switch switches off. Now turn screw (Q) a further ½ turn towards the switch. Secure this position of screw (Q) with lock nut (P).

ESTILOS BC111P12, T12 Y TA12:

COLOCACION DEL INTERRUPTOR DE APROXIMACION

Remueva la tapa lateral izquierda. Coloque el interruptor electrónico de aproximación (A) como se muestra en la Fig. 1.

NOTA: Los dos tornillos (B) deben ser apretados cuidadosamente para no dañar el interruptor (A).

El interruptor electrónico de aproximación (A) para las máquinas de la serie BC111P12-1M, -1A, -1B se conecta según el diagrama de cableado en la página 28 y para las máquinas de la serie BC111T12-1M, TA12-1M según el diagrama en la página 32.

AJUSTE DEL PALPADOR

El palpador (C, D, Fig. 1) no puede tener juego lateral, pero debe girar libremente. Para esto ajuste adecuadamente el eje central (E, Fig. 2) con el tornillo para centrar (F) y la contra-tuerca (G). Suelte el tornillo (H, Fig. 2) y centre el palpador (C, D) en las ranuras de la plancha de aguja y del pie prensa-tela moviéndolo lateralmente. El palpador debe girar libremente. Apriete el tornillo (H) otra vez.

Coloque el resorte (J, Fig. 1).

El palpador tiene que ser ajustado en la zona donde entra el saco a una distancia de 7,5 mm (Fig. 1) entre la superficie de la plancha de aguja y el borde superior del palpador.

Para este ajuste suelte la tuerca (K, Fig. 1) y gire el tornillo (L) tanto hacia atrás hasta que la cabeza del tornillo no pueda tocar más el imán en el perno fijador del imán. Suelte la tuerca (M) y gire el tornillo tope del palpador (N) adecuadamente hasta que logre la altura correcta del palpador.

NOTA: Cuando el pie prensa-tela reposa en la placa de la aguja (con el transportador debajo de la placa de la aguja), debería haber una distancia de aprox. 1 mm entre el borde superior del palpador y el borde inferior del sacado para el palpador en el pie prensa-tela (vea Fig. 1).

Asegure la altura ajustada del palpador con la contra-tuerca (M, Fig. 1).

AJUSTE DE LA PRESIÓN DEL INTERRUPTOR EN EL PALPADOR

La presión del interruptor en el palpador se ajusta con el tornillo (L, Fig. 1). Gire el tornillo (L) suavemente contra el imán en el perno fijador hasta que la cabeza del tornillo toque el imán. Después gire el tornillo ¼ de vuelta hacia atrás, para que el palpador gire todavía libremente y la cabeza del tornillo sigue todavía bajo la influencia del imán.

NOTA: Cuánto más cerca se encuentre la cabeza del tornillo (L, Fig. 1, 1A) al imán, tanto mayor es la presión del interruptor en el palpador. Asegure la posición del tornillo (L) con la contra-tuerca (M).

AJUSTE DEL PUNTO DE ACTIVACIÓN DEL INTERRUPTOR



PRECAUCION: Ejecute el ajuste sin correa y sin aire comprimido.

El punto de activación del interruptor de aproximación (A Fig. 1) esta determinado con el tornillo (Q, Fig. 1). La distancia entre la cabeza del tornillo y el frente del interruptor es de aprox. 2 mm cuando el palpador esta en su posición básica (vea Fig. 1). Esta distancia no es exactamente igual para todos los interruptores. Conecte la máquina eléctricamente. El punto exacto de la activación se ajusta de la siguiente manera:

Suelte la tuerca (P, Fig. 1). Gire el tornillo (Q) alejándolo del interruptor hasta que el interruptor se active. Después gire el tornillo hacia el interruptor hasta que el interruptor se apague. Después gire el tornillo (Q) ½ vuelta más en sentido hacia el interruptor. Asegure esta posición del tornillo (Q) con la contra-tuerca (P).

Fig. 1

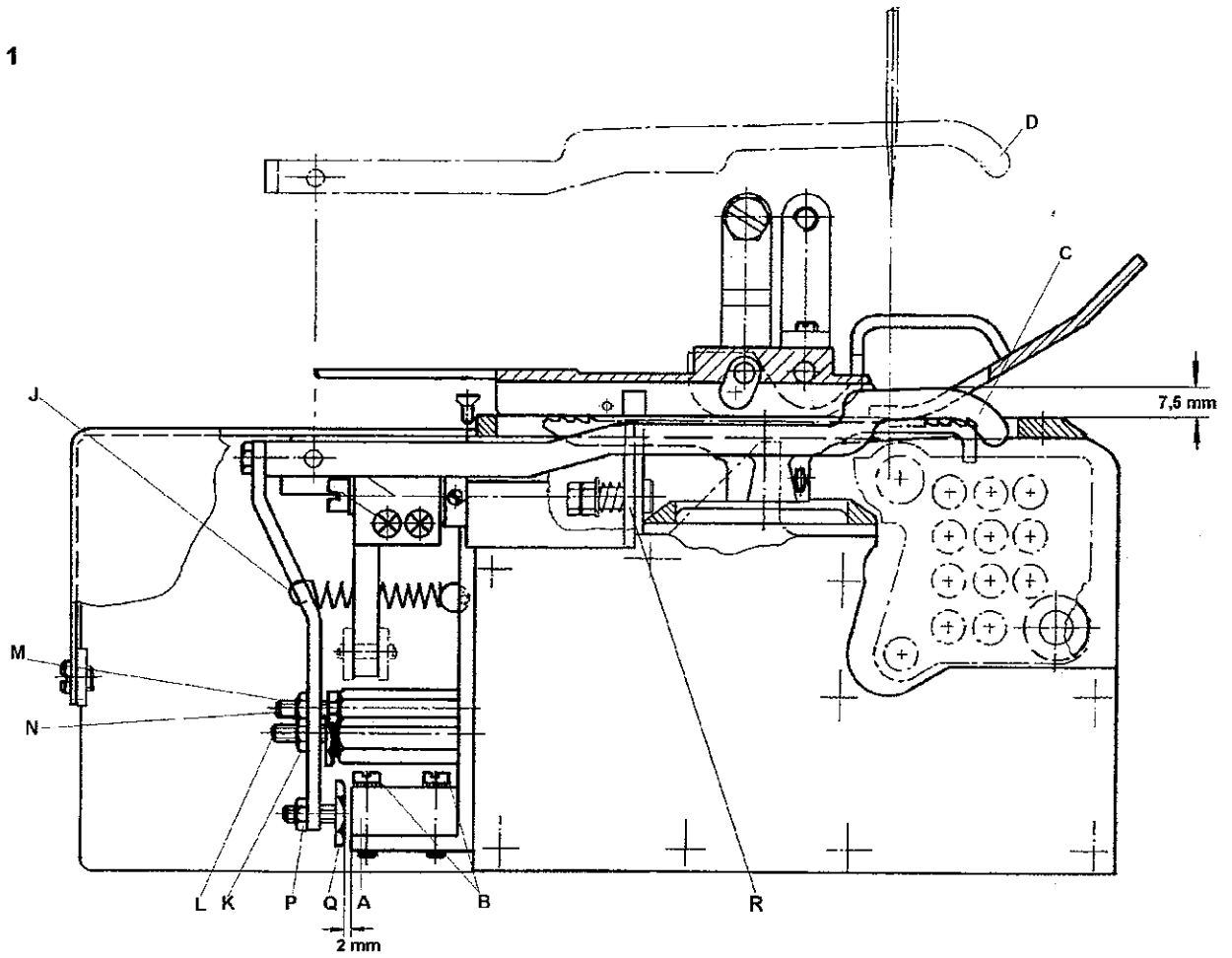
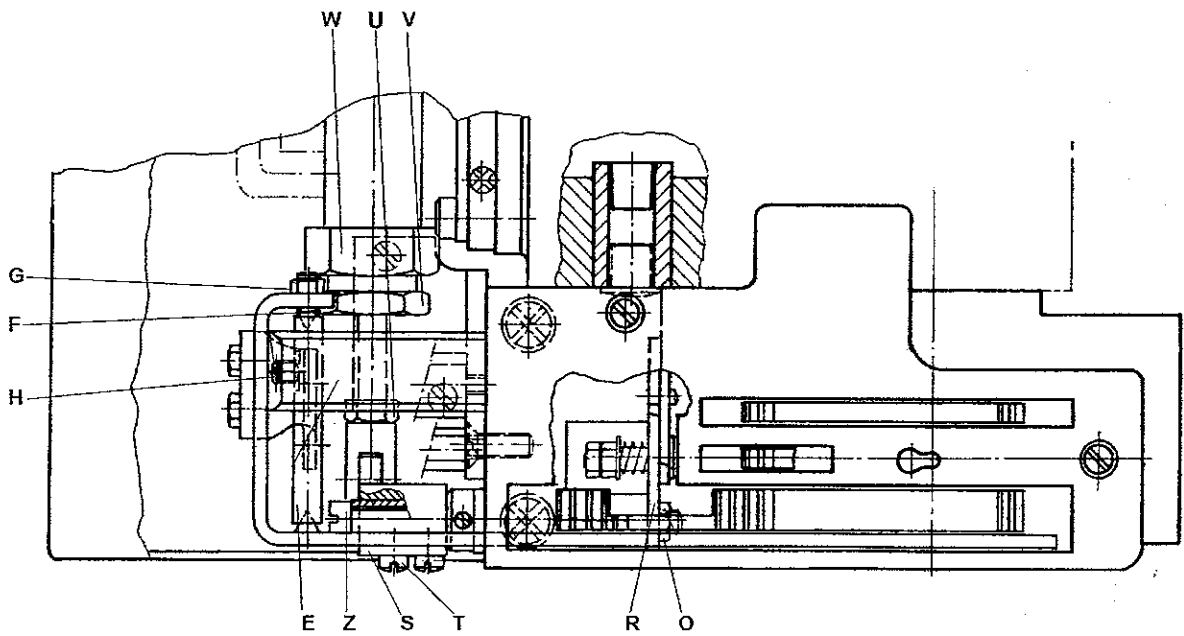


Fig. 2



STYLES BC111P11-1, BC111P12-1M, -1A AND -1B:

SCISSORS TYPE THREAD CHAIN CUTTER SETTING

When the air cylinder for the chain cutter (R, Fig. 1) is not activated and the chain cutter (R) is in its home position below the throat plate, the knife tips of the chain cutter (R) should be positioned .020" (0.5 mm) below the throat plate top surface. To obtain this setting, adjust the knife drive lever (S, Fig. 2) and secure this position by tightening the two screws (T, Fig. 2).

In cutting position, above the throat plate, the cutting edges of the chain cutter (R, Fig. 1) should overlap by .012" (0.3 mm) when nut (U, Fig. 2) on the piston rod of the air cylinder butts on the hexagon head stop screw (V).

For adjusting loosen lock nut (W, Fig. 2) and press nut (U) against the hexagon head stop screw (V). Now turn stop screw (V) in or out, as required, until the cutting edges overlap approximately .012" (0.3 mm). Secure the setting of stop screw (V) with lock nut (W).

NOTE: The piston of the air cylinder should not strike against the cylinder inside when actuated. The stroke of piston must be limited by nut (U) striking against hexagon head stop screw (V).

Operating pressure of air cylinder: 3 to 4 bar (44 to 59 psi).

REPLACING THE SCISSORS TYPE THREAD CHAIN CUTTER

The knives of the chain cutter can not be changed individually. The complete chain cutter part No. 10069 has to be replaced.

Remove left end cover, presser foot and throat plate. Turn pulley until the feed dog is in its front position. Loosen nut (O, Fig. 2) and screw (Z). Pull the thread chain cutter to the front and take it out of the machine.

Assemble the new thread chain cutter. Insert the slot on the rear knife pilot on the pin of the throat plate support. Tighten front knife with screw (Z) and lock with nut (O). Check if the cutting edges overlap approximately .012" (0.3 mm).

Remount throat plate, presser foot and left end cover.

RE-SHARPENING THREAD CHAIN CUTTER KNIVES

The knives of the chain cutter can be re-sharpened as long as the cutting edges will overlap approximately .012" (0.3 mm) and the knife pilot clears on the bottom surface of the throat plate when in cutting position. The knife pilot should not contact the bottom surface of the throat plate, because the stroke of the chain cutter must be limited by the nut (U, Fig. 2) striking against the hexagon head stop screw (V).

ESTILOS BC111P11-1, BC111P12-1M, -1A Y-1B:

AJUSTE DE LA TIJERA PARA CORTAR LA CADENETA

Quando el cilindro neumático de la tijera para la cadeneta no esté activado y la tijera (R, Fig.1) esté en su posición básica debajo de la placa de la aguja, los bordes superiores de las cuchillas de la tijera (R) deberían encontrarse aprox. 0,5 mm debajo de la placa de la aguja. Ajuste para esto la palanca de la activación (S, Fig.2) de las cuchillas adecuadamente y asegure esta posición apretando los dos tornillos (T, Fig. 2).

En posición de corte encima de la placa de aguja, las cuchillas de la tijera (R, Fig. 1) deberían solaparse aprox. 0,3 mm, cuando la tuerca (U, Fig. 2) en la barra del pistón del cilindro neumático toca contra el tornillo tope hexagonal (V).

Para este ajuste suelte la contra-tuerca (W, Fig. 2) y presione la tuerca (U) contra el tornillo tope hexagonal (V). Gire ahora el tornillo tope hexagonal (V) como fuera necesario, hasta que las cuchillas de la tijera se están solapando aprox. 0,3 mm. Asegure el ajuste del tornillo tope hexagonal (V) con la contra-tuerca (W).

NOTA: El pistón del cilindro neumático no debe chocar contra el cilindro cuando se lo activa, el recorrido del pistón tiene que ser limitado con la tuerca (U) que choca contra el tornillo tope hexagonal (V). Presión operacional del cilindro neumático: 3 a 4 bar (44 a 59 psi)

CAMBIO DE LA TIJERA PARA CORTAR LA CADENETA

Las cuchillas de la tijera no pueden ser cambiadas individualmente. Siempre hay que cambiar la tijera completa No. A10512R.

Remueva la tapa lateral izquierda, el pie prensa-tela y la placa de la aguja. Gire el volante hasta que el transportador se encuentre en su posición delantera. Suelte la tuerca (O, Fig. 2) y el tornillo (Z). Hale la tijera hacia delante y remuévala de la máquina.

Coloque la tijera nueva. Inserte la ranura de la cuchilla trasera de la tijera en la clavija que se encuentra en el portador de la placa de la aguja. Fije la cuchilla delantera con el tornillo (Z) y asegure con la contra-tuerca (O). Revise si las cuchillas de la tijera se están solapando 03 mm.

Coloque la placa de la aguja, el pie prensa-tela y la tapa lateral izquierda otra vez.

AFILAR LAS CUCHILLAS DE LA TIJERA DEL CORTE DE LA CADENETA

La cuchillas de la tijera del corte de la cadeneta se puede afilar solo hasta que las cuchillas se estén solapando 0,3 mm y las cuchillas en posición de corte tengan suficiente espacio libre en la superficie inferior de la placa de la aguja. La cuchilla de la tijera no debe tocar la superficie inferior de la placa de la aguja, porque el recorrido de la tijera tiene que ser limitada por la tuerca (U, Fig. 2) que choca contra el tornillo tope hexagonal (V).

SETTING THE TIME RELAYS IN THE SWITCH BOX OF THE SEWING STATION

When the bag is closed the thread chain cutter should cut at the moment the sewing machine stops and the bag conveyed on just tightens the thread chain.

The time delay up to the cutting action is set on the time delay relay D1, the operating time of the solenoid valve is set on the impulse relay D2 and the time delay up to the stop of the motor is set on the time delay relays D3 in the switch box of the UNION SPECIAL sewing station 20600 div. BC.

CAUTION! WHEN SETTING THE TIME RELAYS, THERE IS LINE-VOLTAGE ON THE OPEN SWITCH BOX.

AJUSTE DE LOS RELES DE TIEMPO EN LA CAJA DE CONTROL

Después de haber cerrado el saco, la tijera para cortar la cadeneta debería activarse en el momento cuando la máquina esté parada y el saco que sigue avanzando en la cinta transportadora esté estirando la cadeneta.

En la caja de control del pedestal UNION SPECIAL No. 20600 div. BC., se ajusta el tiempo del corte en el relé D1, el tiempo de la activación de la válvula del solenoide en el relé D2 y el tiempo de la parada del motor en el relé D3.

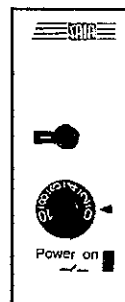
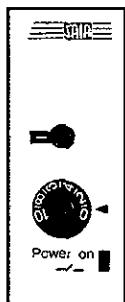
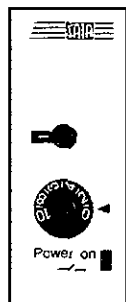
PRECAUCION: DURANTE EL AJUSTE DE LOS RELES DE TIEMPO CON LA CAJA DE CONTROL ABIERTA HAY PELIGRO POR EL VOLTAJE.



D1

D2

D3



TIME RELAYS / ZEITRELAIS

WIRING DIAGRAM

STYLES BC111P12-1M, -1A, -1B

Pay attention to the numbers on contact insert of plug when connecting the cable leads.

When assembling the plug choose built-in position "A" for the contact insert, i.e. screw driver slot, ground contact and the letter "A" on the contact insert must point to the wide stay on the plug housing after being pushed in and locked (see illustration).

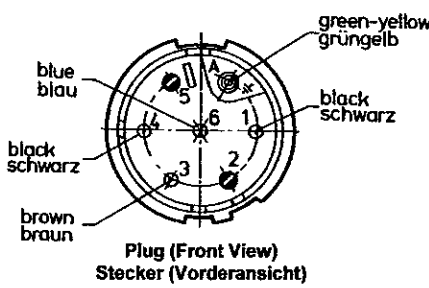
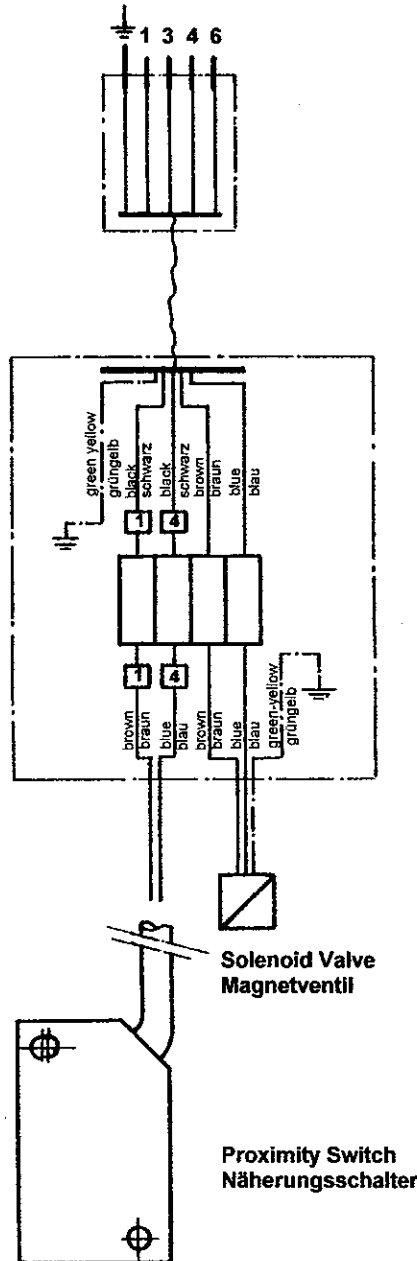


DIAGRAMA DE CABLEADO

ESTILOS BC111P12-1M, -1, -1B

Conectando las diferentes líneas del cable hay que tomar en consideración los números en la parte interior del enchufe.

Escoja la posición "A" para el ensamblaje del contacto, por ejemplo: la ranura para el destornillador, el contacto para la tierra y la letra "A" tienen que estar dirigidos hacia la parte ancha del enchufe cuando el enchufe esta compuesto otra vez después de ser conectado (vea ilustración).



STYLES BC111T11-1, BC111T12-1M AND TA12-1M:

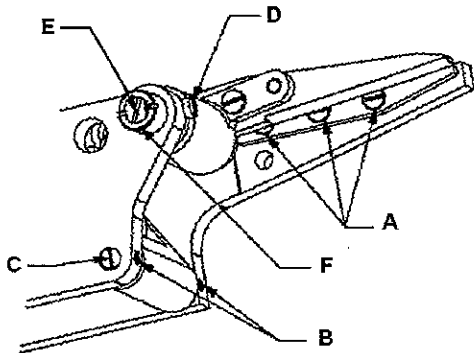
TAPE CUTTER KNIFE ADJUSTMENTS

1. Install lower knife. Keep lock screws (A) on lower knife loose. Make sure lock screws do not protrude past knife surface to insure no interference.
2. Loosen lock screw (B). Set eccentric (C) to have movable knife overlap stationary knife by 1/32" (0.8 mm). Lock screws (B). Maintain movable knife in down position.
3. Loosen lock screw (D) and screw (E). Turn knife pressure screw (F) so movable knife has 40-50N (9-11 lbs.) force in and out. Make sure that screw (G) will not rotate. Turning screw (F) clockwise increases pressure. Lock screw (G) again with screw (E) and retighten lock screw (D).
4. Turn screw (H) to slightly contact lower knife against movable knife.
5. Turn screw (I) to touch stationary knife slightly more than screw (H), and touch movable knife.
6. Turn screw (K) to slightly contact lower knife against movable knife. Lock screws (A). This determines the shear angle. Check shear angle by cutting the tape paper easily.

SHEAR ANGLE MUST BE AS SLIGHT AS POSSIBLE FOR LONG LASTING KNIFE WEAR.

7. Repeat above procedure if knives are not cutting properly.
8. Lightly oil knife edges.

NOTE: Lightly apply grease to needle bearings and movable parts when shafts are removed for cleaning or replacement.



ESTILOS BC111T11-1, BC111T12-1M Y TA12-1M:

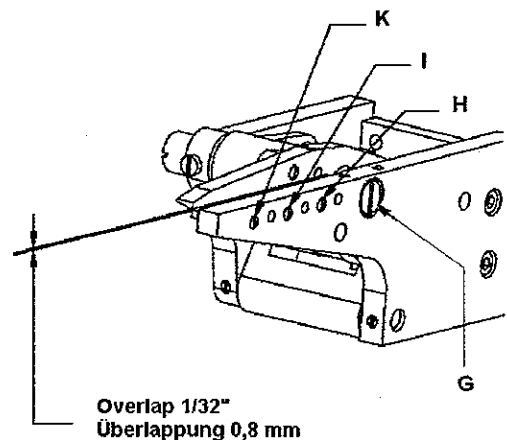
AJUSTE DEL CORTADOR DE CINTA

1. Instale la cuchilla inferior. Mantenga asegurados los tornillos (A) en la cuchilla inferior suelta. Asegurese que los tornillos no sobrepasen la superficie de la cuchilla para evitar interferencias.
2. Suelte el tornillo (B). Ajuste la excéntrica (C) de manera que sobrepase la cuchilla fija por 0,8 mm. Reajuste el tornillo (B) y mueva la cuchilla móvil a su posición más baja.
3. Suelte los tornillos (D) y (E). Gire los tornillos de presión de la cuchilla (F) para que la cuchilla móvil tenga una fuerza de entrada y salida de 40-50N (9-11 lbs.) Asegurese que el tornillo (G) no se mueva. Gire el tornillo (F) en sentido de las agujas del reloj para incrementar la presión. Asegure los tornillos (G) y (F) y asegure el tornillo (D).
4. Gire el tornillo (H) hasta que ligeramente toque la cuchilla inferior contra la cuchilla móvil.
5. Gire el tornillo (I) hasta que toque la cuchilla fija ligeramente más que el tornillo (H) y toque la cuchilla móvil.
6. Gire el tornillo (K) hasta que ligeramente toque la cuchilla inferior contra la cuchilla fija. Ajuste el tornillo (A). Esto determinará el ángulo de corte. Verifique el ángulo de corte con un pedazo de cinta, la cual debe ser cortada fácilmente.

EL ANGULO DE CORTE DEBE SER LO MAS LIGERO POSIBLE PARA ASEGURAR LA LARGA DURACION DE LAS CUCHILLAS.

7. Repita el procedimiento anterior si las cuchillas no están cortando apropiadamente.
8. Aceite ligeramente los bordes de las cuchillas.

NOTA: Aplique un poco de grasa a los rodamientos de aguja y a las partes móviles cuando se cambien los ejes o sean removidos para limpieza o cambio.



REPLACING THE TAPE CUTTER

Remove left end cover and solenoid impulse valve. Remove two mounting screws (L) and replace tape cutter.

Remount tape cutter with two mounting screws (L) so that lower knife edge is .020" (0.5 mm) below top of the throat plate.

Remount the parts removed.

CAUTION! Do not remove knife guard (M) while tape cutter is in operation!

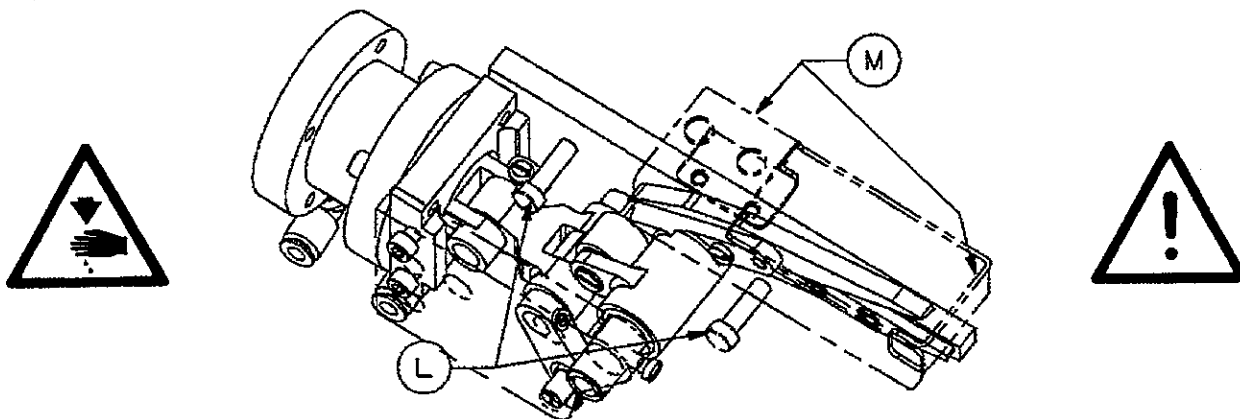
CAMBIANDO EL CORTADOR DE CINTA

Retire la cubierta izquierda final y la valvula de impulso del solenoide. Remueva los dos tornillos del montaje (L) y cambie el cortador de cinta.

Monte de nuevo el cortador de cinta con los dos tornillos del montaje (L) de manera que el angulo de corte sea de 0,5 mm debajo de la parte superior de la plancha de aguja.

Monte de nuevo las partes que habia retirado.

PRECAUCION! No remueva el protector de cuchilla (M) mientras el cortador de cinta se encuentre trabajando.



TAPE FOLDER FOR STYLE BC111T12-1M

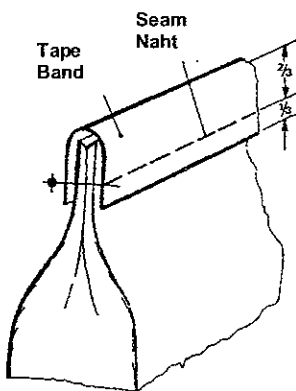
The folder has to be aligned with the support rods to the top surface of throat plate. The height should be adjusted so, that the tape fully covers the bag opening and the seam is located in the lower third of the tape.

The folder can be adjusted for tape widths from 1 31/32 to 2 3/4" (50 to 70 mm). Set the guides so, that the bag opening will be bound equally.

DOBLADILLADOR DE CINTA PARA ESTILO BC111T12-1M

El dobladillador debe ser alineado con la varilla de soporte a la parte anterior de la plancha de aguja. La altura debe ser ajustada de manera tal, que la cinta cubra totalmente la boca del saco y la costura quede localizada en el tercio bajo de la cinta.

El dobladillador de cinta puede ser ajustado para cintas de 50 a 70 mm de ancho. Monte la guía de manera tal que la boca del saco quede ajustada dentro de ella.



SETTING THE TIME RELAYS IN THE SWITCH BOX OF THE SEWING STATION.

When the bag is closed the tape cutter should cut at the moment the sewing machine stops and the bag conveyed on just tightens the tape.

The time delay for braking the motor up to the cutting action is set on the time delay relay D3 in the switch box of the UNION SPECIAL sewing station 20600 div. BC.

The switch box of the sewing stations includes an other time relay D5 in switching position 2 with turning knobs P1 and P2.

Because of the tape cutter design of this machine, the tape with thread chain is cut at the start and stop of the machine, to obtain equal projecting lengths of tape on both ends of the bag.

In switching position 1 only cutting of the trailing tape at the end of the bag is initiated.

Choose the time delay between the start of the sewing machine and the cutting of the tape on turning knob P1 of time relay D5 so that the projecting length of tape will be approx. 1 1/2" (35 mm).

The time delay up to the cutting action at the stop of the machine is set on the turning knob P2 of time delay relay D5.

CAUTION! WHEN SETTING THE TIME RELAYS, THERE IS LINE-VOLTAGE ON THE OPEN SWITCH BOX.

AJUSTE DE LOS RELES DE TIEMPO EN LA CAJA DE CONTROL DE LA ESTACION DE TRABAJO

Después de haber cerrado el saco, el cortador de cinta debe activarse cuando la máquina esté parada y el saco que sigue avanzando en la cinta transportadora esté estirando la cinta.

En la caja de control del pedestal UNION SPECIAL No. 20600 div. BC., se ajusta el tiempo del corte en el relé D3.

La caja de control del pedestal incluye otro rele de tiempo, D5 con el switch en posición 2 con botones P1 y P2.

Debido al diseño del cortador de cinta de esta máquina, la cinta con la cadeneta se corta al comienzo y al final de la costura, cuando la máquina se para, para permitir que ambos lados de la cinta al comienzo y al final del saco sean del mismo largo.

Con el switch en posición 1 se activa el corte al final de la cinta.

Seleccione la opción de corte al comienzo o al final de la costura del saco, girando el botón P1 del relé D5, para que el largo de la cinta sea de aproximadamente 35 mm.

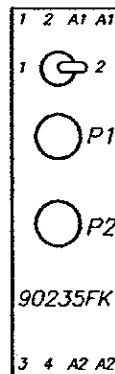
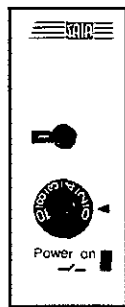
La acción de corte al momento de parada de la máquina se obtiene girando el botón P2 del relé D5.

PRECAUCION! DURANTE EL AJUSTE DE LOS RELES DE TIEMPO CON LA CAJA DE CONTROL ABIERTA, HAY PELIGRO POR EL VOLTAJE.



D3

D5



SWITCHING POSITION 2
SCHALTERSTELLUNG 2

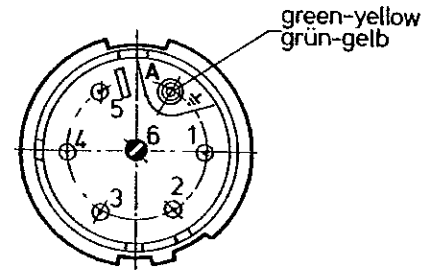
TIME RELAYS / ZEITRELAIS

WIRING DIAGRAM

STYLES BC111T12-1M, TA12-1M

Pay attention to the numbers on contact insert of plug, cable leads and terminal block when connecting the cable leads.

When assembling the plug choose built-in position "A" for the contact insert, i.e. screw driver slot, ground contact and the letter "A" on the contact insert must point to the wide stay on the plug housing after being pushed in and locked (see illustration).



**Plug (Front View)
Stecker (Vorderansicht)**

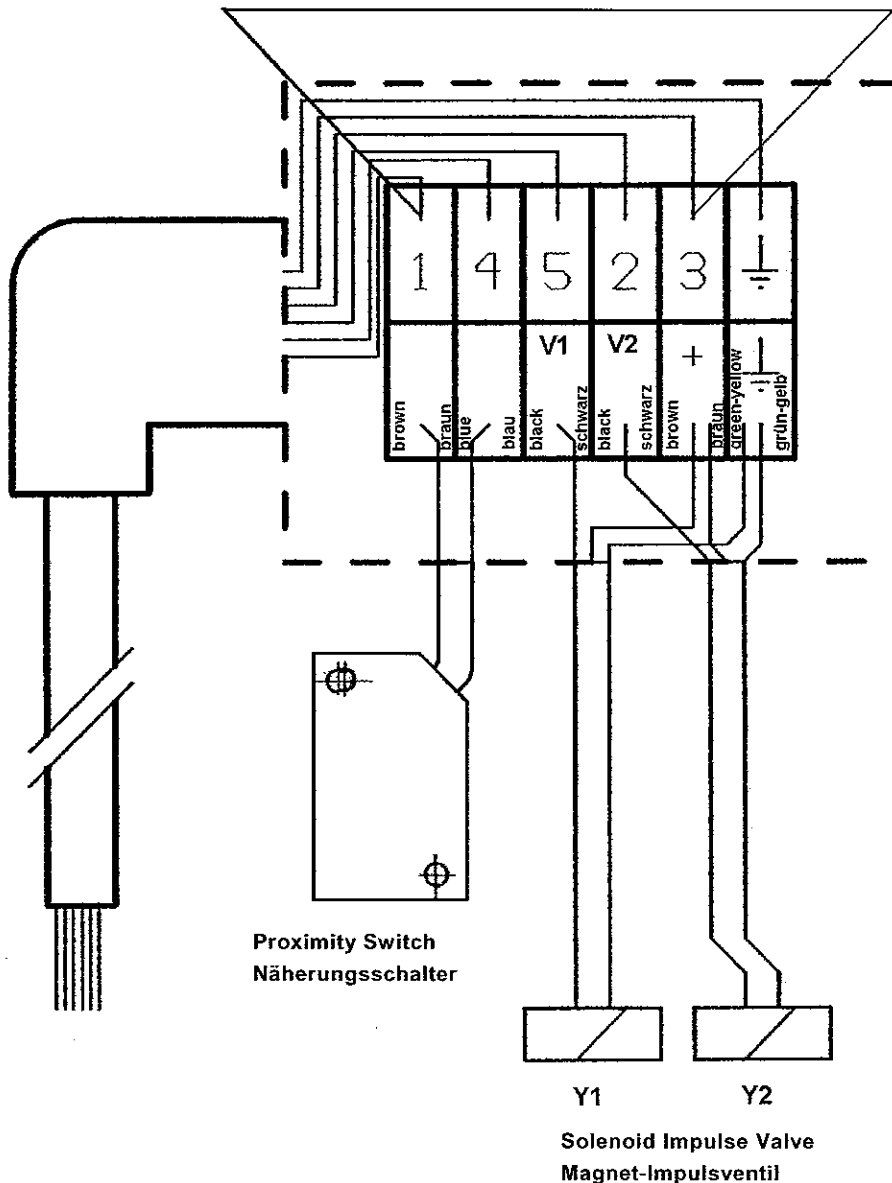
DIAGRAMA DE CABLEADO

ESTILOS BC111T12-1M, TA12-1M

Conectando la diferentes líneas del cable hay que tomar en consideración los números en la parte interior del enchufe.

Escoja la posición "A" para el ensamblaje del contacto, por ejemplo: la ranura para el destornillador, el contacto para la tierra y la letra "A" tienen que estar en sentido hacia la parte ancha del enchufe cuando el enchufe esta compuesto otra vez después de ser conectado (vea ilustración).

**IDENTIFICATION OF CONDUCTORS BY NUMBERS 1 TO 5
IDENTIFIZIERUNG DER LEITER DURCH ZIFFERN 1 BIS 5**

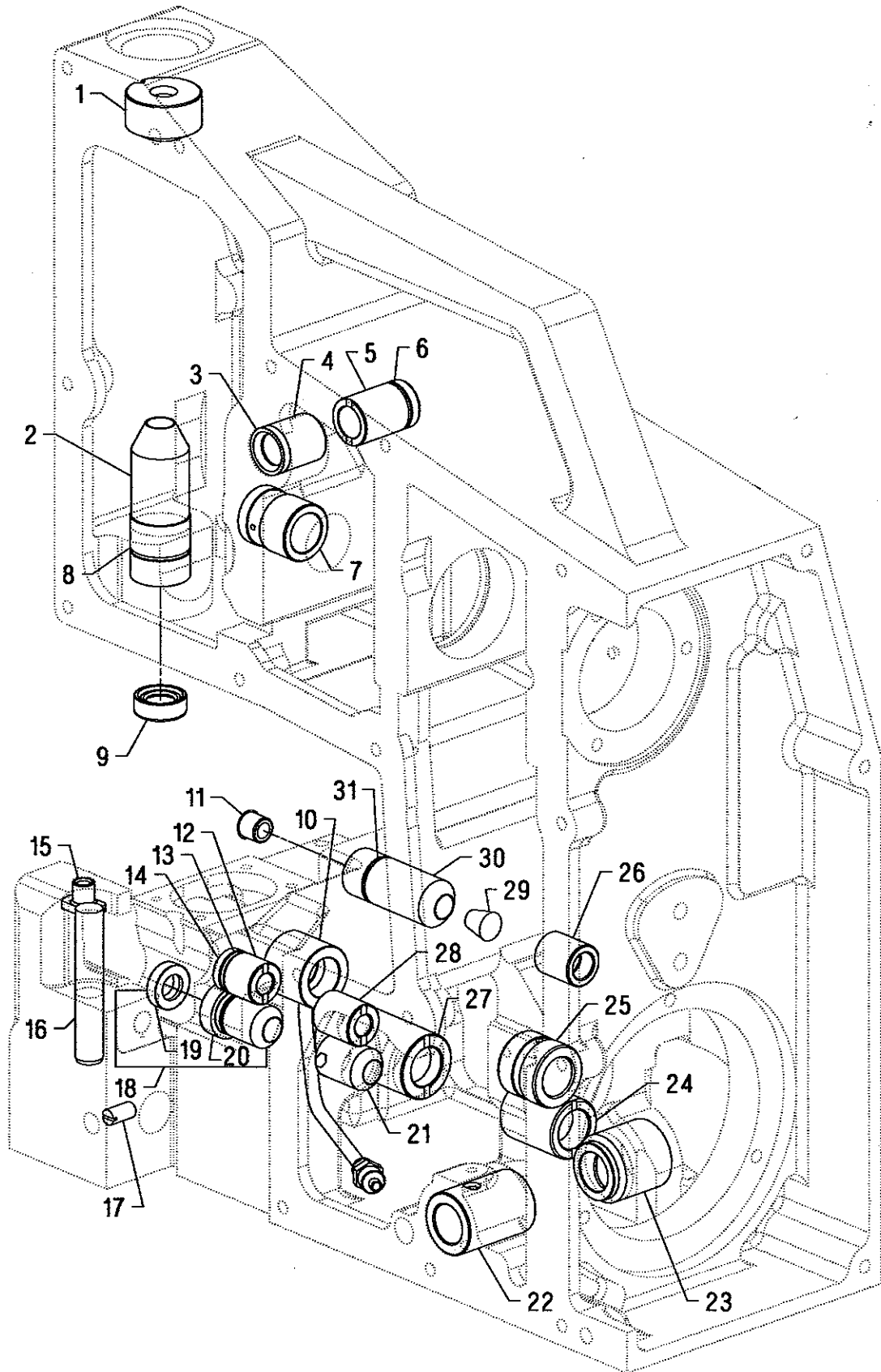


TROUBLE SHOOTING
SOLUCION DE PROBLEMAS

PROBLEMS	CAUSE AND SOLUTION	PROBLEMA	CAUSA Y SOLUCION
Needle thread wraps around looper	CAUSE: Chaining section not clamping chain. SOLUTION: Set chaining section to specification.	El hilo de la aguja se enreda alrededor del looper.	CAUSA: La sección de formación de cadeneta no está ajustada. SOLUCION: Reajustar la sección de formación de cadeneta .
Broken threads while sewing.	CAUSE: Threading upon thread cone to sewing machine. SOLUTION: Separate threads from any interference. Cause: Looper tip blunt. SOLUTION: Stone off burr or replace looper. CAUSE: Needle tip blunt. SOLUTION: Replace needle.	El hilo se rompe durante la costura.	CAUSA: Los hilos se enredan alrededor de los conos. SOLUCION: Separe los hilos para evitar interferencias CAUSA: El looper no tiene punta. SOLUCION: Afile la punta del looper o cambielo por uno nuevo. CAUSA: La punta de la aguja esta rota. SOLUCION: Coloque una aguja nueva.
Malformed stitches.	CAUSE: Thread not in thread tension assembly or correct eyelets. SOLUTION: Thread to threading diagram.	Puntadas malformadas	CAUSA: La tensión del hilo no es correcta o está mal enhebrada la máquina. SOLUCION: Revise el digrama de enhebrado.
Needle thread freys on underside of bag.	CAUSE: Looper has sharp edge at retainer portion. SOLUTION: Buff sharp edge slightly.	Puntadas falsas	CAUSA: El borde del looper está demasiado afilado. SOLUCION: Lime ligeramente el borde del looper.
Skipped stitches at start of bag.	CAUSE: Chain section not clamping properly. SOLUTION: Set chaining section to specification.	Puntadas falsas al principio de la costura	CAUSA: Sección de ajuste de cadeneta no está ajustada. SOLUCION: Reajustar la sección de formación de cadeneta.
Feed cuts on bottom of bag.	CAUSE: Too much chaining and presser foot pressure. SOLUTION: Reduce pressure at pressure pressure screws. CAUSE: Feed dog teeth too sharp. SOLUTION: Stone tips of feed dog teeth slightly.	Marcas del transportador en el saco.	CAUSA: Demasiada presión en el pie y la sección de formación de cadeneta. SOLUCION: Reduzca la presión al pie y a la sección de formación de cadeneta. CAUSA: El diente del alimentador está demasiado afilado. SOLUCION: Lime ligeramente el diente.
Tape is tom in slitch area.	CAUSE: Too much needle thread tension. SOLUTION: Reduce needle thread tension at needle thread tension assembly.	La cinta se trompe en el area de la costura.	CAUSA: Demasiada tensión en el hilo de la aguja. SOLUCION: Reduzca la tensión en los tensores del hilo de la aguja.
Shortness of stitches while sewing tape onto bag.	CAUSE: Tape holding back on tape reel. SOLUTION: Create continuous slight drag on tape reel.	Las puntadas se hacen mas pequeñas mientras se aplica la cinta al saco.	CAUSA: La cinta se queda pegada en el dispensador. SOLUCION: Ajuste el dispensador para crear una alimentación uniforme.
Oil pressure gauge does not function during operation.	CAUSE: Line filters are filled with foreign material. SOLUTION: Replace the built-in line filters.	El indicador de la presion del aceite no funciona.	CAUSA: Los filtros del aceite estan tapados. SOLUCION: Cambie los filtros del aceite.

VIEWS AND DESCRIPTION
OF PARTS

DIBUJOS Y DESCRIPCION
DE LOS REPUESTOS

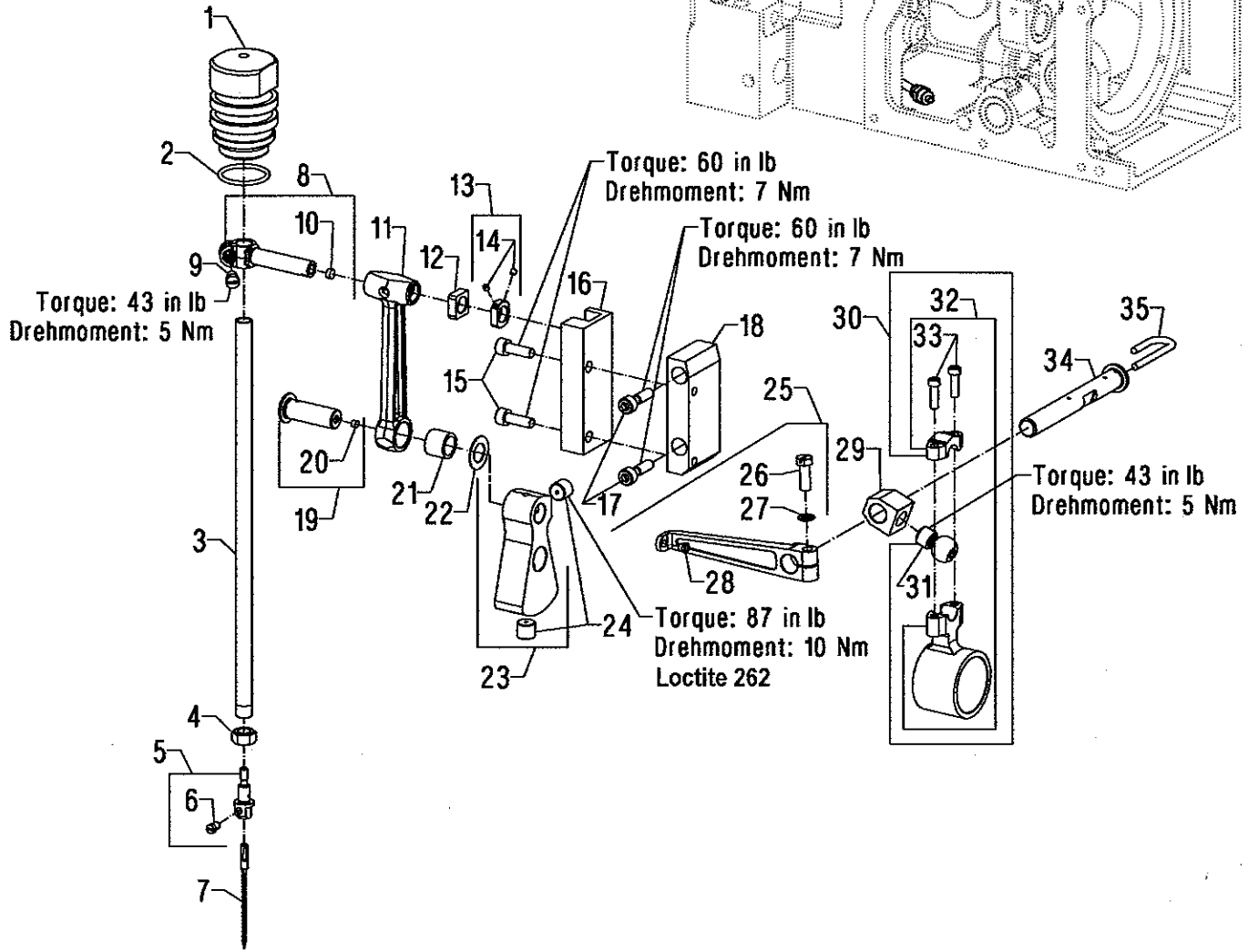
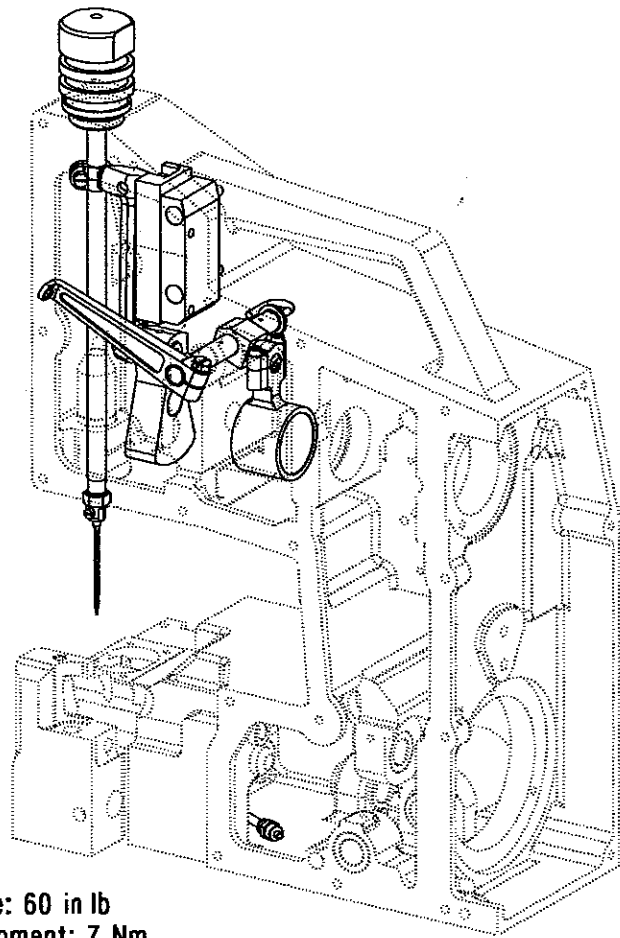


BUSHINGS
BOCINAS

<u>Ref. No.</u>	<u>Part No.</u>	<u>Description</u>	<u>Descripción</u>	<u>Amt. Req.</u>
<u>Ref. No.</u>	<u>Parte No.</u>			<u>Cant. Req.</u>
*1.	10044AL	Bushing, needle bar, upper	Bocina, barra de agujas, superior	1
*2.	10054AB	Bushing, needle bar, lower	Bocina, barra de agujas, inferior	1
3.	660-1033	Lip Seal	Sello goma	1
*4.	10044CGL	Bushing, needle thread control	Bocina, control hilo aguja	1
*5.	10044DGL	Bushing, needle thread control	Bocina, control hilo aguja	1
6.	660-1138	"O" Ring, for 10044DGL	Empaquetadura, para 10044DGL	1
*7.	10044XGL	Bushing, main shaft	Bocina, eje principal	1
8.	660-1137	"O" Ring, for 10054AB	Empaquetadura, para 10054AB	1
9.	660-1085	Lip Seal	Sello goma	1
10.	10044Y	Bushing, with oil tube	Bocina con tubo aceite	1
11.	TA0950806R0	Plug	Tapón	1
12.	10044AV	Bushing, needle guard	Bocina, guarda agujas	1
13.	660-1021	Washer, thrust	Arandela, contrajuego	1
14.	660-1032	Lip Seal	Sello goma	1
15.	10095G	Nut	Tuerca	1
16.	660-1044	Pin	Pasador	1
17.	SS8151230SP	Screw, set	Tornillo de sujeción	1
18.	G10044T	Bushing, looper drive	Bocina, accionador del looper	1
19.	999-256F	Lip Seal	Sello goma	1
20.	660-1018	"O" Ring, for G10044T	Empaquetadura, para G10044T	1
21.	10044AU	Bushing, looper drive	Bocina, accionador del looper	1
*22.	10044SGL	Bushing, looper drive cross shaft	Bocina, accionador oscilante del looper	1
23.	10044AH	Bushing	Bocina	1
*24.	10044EGL	Bushing	Bocina	1
*25.	10044GGL	Bushing, crank shaft	Bocina, oscilante	1
*26.	10044PGL	Bushing, knife drive	Bocina, accionador cuchilla	1
*27.	10044FGL	Bushing	Bocina	1
28.	10044AW	Bushing, needle guard	Bocina, guarda agujas	1
29.	CO66	Plug	Tapón	1
*30.	10044GL	Bushing, knife drive	Bocina, accionador cuchilla	1
31.	660-1138	"O" Ring, for 10044GL	Empaquetadura, para 10044GL	1

* Secured with loctite # 680

* Asegurado con Pega no permanente Loctite No. 680

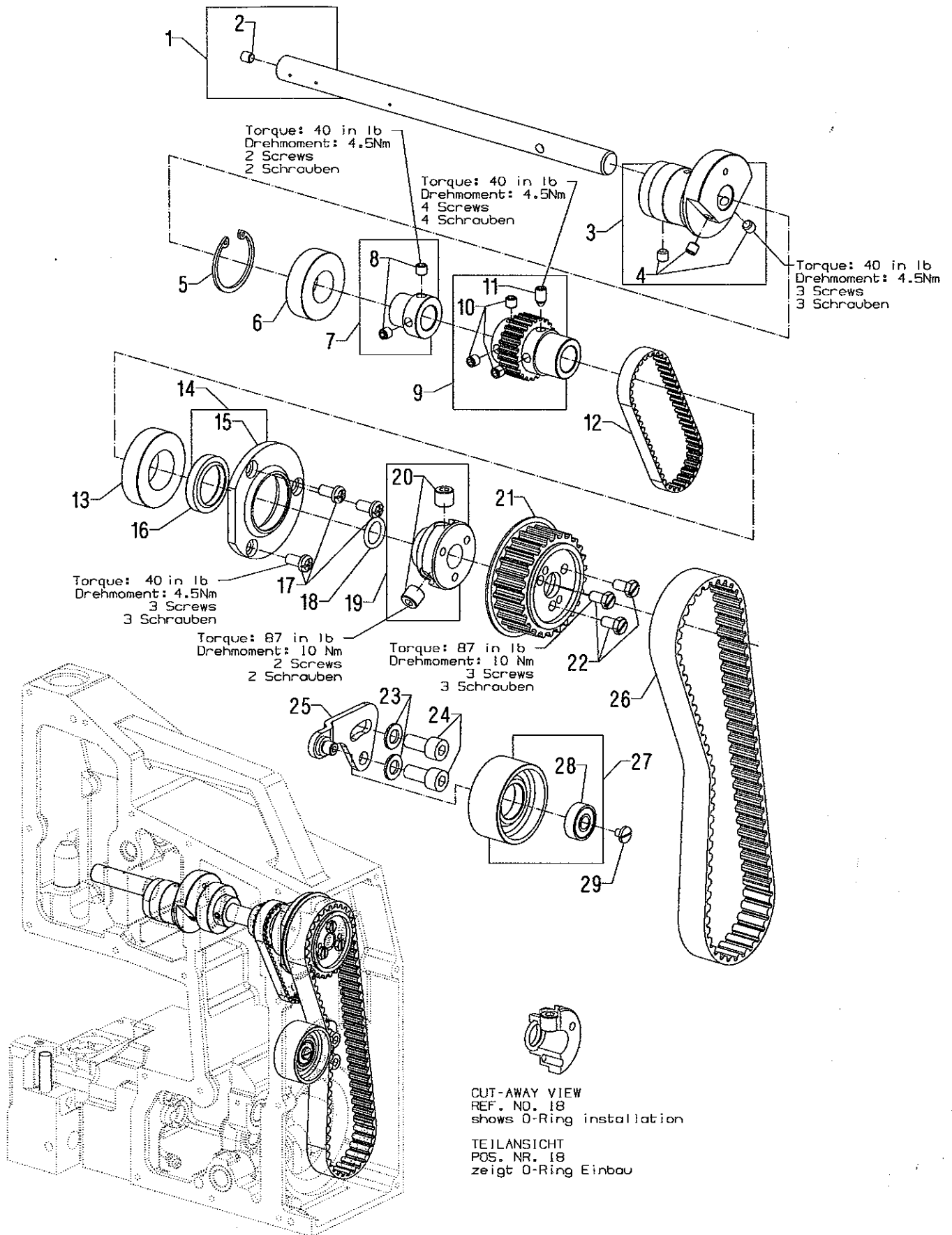


NEEDLE BAR DRIVE
BARRA DE ACCIONAMIENTO DE LA AGUJA

<u>Ref. No.</u>	<u>PartNo.</u>	<u>Description</u>	<u>Descripción</u>	<u>Amt. Req.</u>
<u>Ref. No.</u>	<u>ParteNo.</u>			<u>Cant. Req.</u>
1.	10096	Guard, needle bar	Guarda, barra aguja	1
2.	660-1141	"O"Ring, for 10096	Empaquetadura, para 10096	1
3.	10017	Needle Bar	Barra de aguja	1
4.	10095F	Nut, hex	Tuerca, hexagonal	1
5.	10018A	Needle Head	Cabeza de la aguja	1
6.	SS6110650TP	Screw	Tornillo	1
7.	9848GF250/100	Needle	Aguja	1
8.	10016B	Needle Bar Connection	Barra de conexión de la aguja	1
9.	SS6150810SP	Screw	Tornillo	1
*10.	----	Plug	Tapón	1
11.	10045N	Connecting Rod, needle drive	Varilla de conexión, impulsor aguja	1
12.	10038A	Block, slide	Bloque, desliza	1
13.	10033H	Collar, needle bar connection	Anilla, barra conexión aguja	1
14.	SS8080410TP	Screw	Tornillo	2
15.	SS6151812TP	Screw	Tornillo	2
16.	10037	Guide, needle drive	Guía, impulsor aguja	1
17.	SS6152212SP	Screw	Tornillo	2
18.	10083	Bracket, needle drive guide	Sujetador, guía impulsor aguja	1
19.	10047B	Crank Pin, needle drive	Pasador, cigueñal impulsor aguja	1
*20.	----	Plug	Tapón	1
21.	660-1037	Bearing, caged needle	Rodamiento	1
22.	660-1059	Washer	Arandela	1
23.	10091	Counterweight, needle drive	Contrapeso, impulsor aguja	1
24.	22894AV	Screw, set	Tornillo de sujeción	2
25.	10048A	Lever, needle thread	Palanca, hilo de aguja	1
26.	SS9151740CP	Screw	Tornillo	1
27.	WP0651001SB	Washer	Arandela	1
28.	BT124804000	Eyelet, thread	Guía hilo	1
29.	10016A	Connection	Conexión	1
30.	29126FP	Bearing Assembly	Conjunto del rodamiento	1
*31.	----	Screw, ball	Tornillo de bola	1
*32.	----	Bearing, ball joint	Rodamiento, unión	1
33.	SS6121610TP	Screw	Tornillo	2
34.	10022G	Shaft, needle bar connection	Eje, barra conexión aguja	1
35.	CL21	Wick	Mecha	1

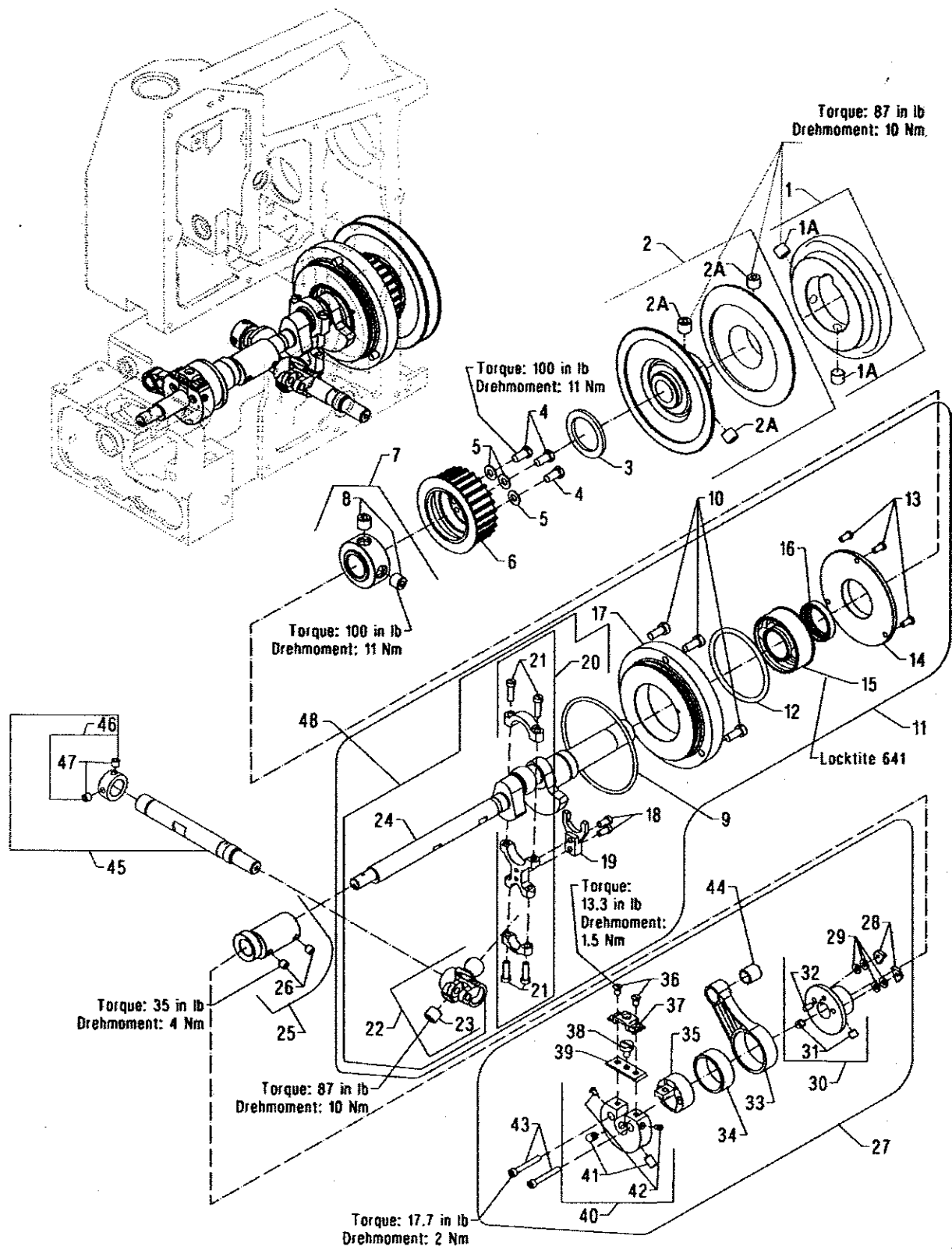
*NOTE: Not sold separately

*NOTA: No se vende por separado



UPPER MAIN SHAFT
ALIMENTADOR PRINCIPAL SUPERIOR

<u>Ref. No.</u>	<u>PartNo.</u>	<u>Description</u>	<u>Descripción</u>	<u>Amt. Req.</u>
<u>Ref. No.</u>	<u>ParteNo.</u>			<u>Cant. Req.</u>
1.	10022F	Main Shaft, upper	Alimentador principal, superior	1
2.	TA0370601M0	Plug	Tapón	1
3.	10040B	Eccentric	Excéntrica	1
4.	SS8660612TP	Screw, set	Tornillo de sujeción	3
5.	660-1029	Ring, retaining	Aro de goma, retenedor	1
6.	660-1056	Bearing, ball	Rodamiento, unión	1
7.	10033J	Collar	Abrazadera	1
8.	SS8660612TP	Screw, set	Tornillo de sujeción	2
9.	10042D	Sprocket, belt	Piñón mayor	1
10.	SS8660612TP	Screw, set	Tornillo de sujeción	3
11.	SS8661212TP	Screw, set	Tornillo de sujeción	1
12.	10042H	Belt, timing	Correadentada	1
13.	660-1055	Bearing, ball	Rodamiento, unión	1
14.	10042K	Flange Assembly	Conjunto del cojinete	1
15.	10042F	Flange	Cojinete	1
16.	660-1103	Lip Seal	Sello	1
17.	SS4151215SP	Screw	Tornillo	3
18.	660-212	"O" Ring	Empaquetadura	1
19.	10021D	Hub	Manguito	1
20.	22894AV	Screw, set	Tornillo de sujeción	2
21.	10021E	Pulley, belt	Correa del puller	1
22.	SS9151120CP	Screw	Tornillo	3
23.	95953	Washer	Arandela	2
24.	SM6081802TP	Screw	Tornillo	2
25.	10067	Lever, belt tension	Palanca correa tensión	1
26.	10042J	Belt, timing	Correa de tiempo	1
27.	10076	Roller, tension	Rodillo de la tensión	1
28.	660-1041	Bearing, ball	Rodamiento, unión	1
29.	SS7110570SP	Screw	Tornillo	1



CRANKSHAFT ASSEMBLY
CONJUNTO DEL CIGUEÑAL

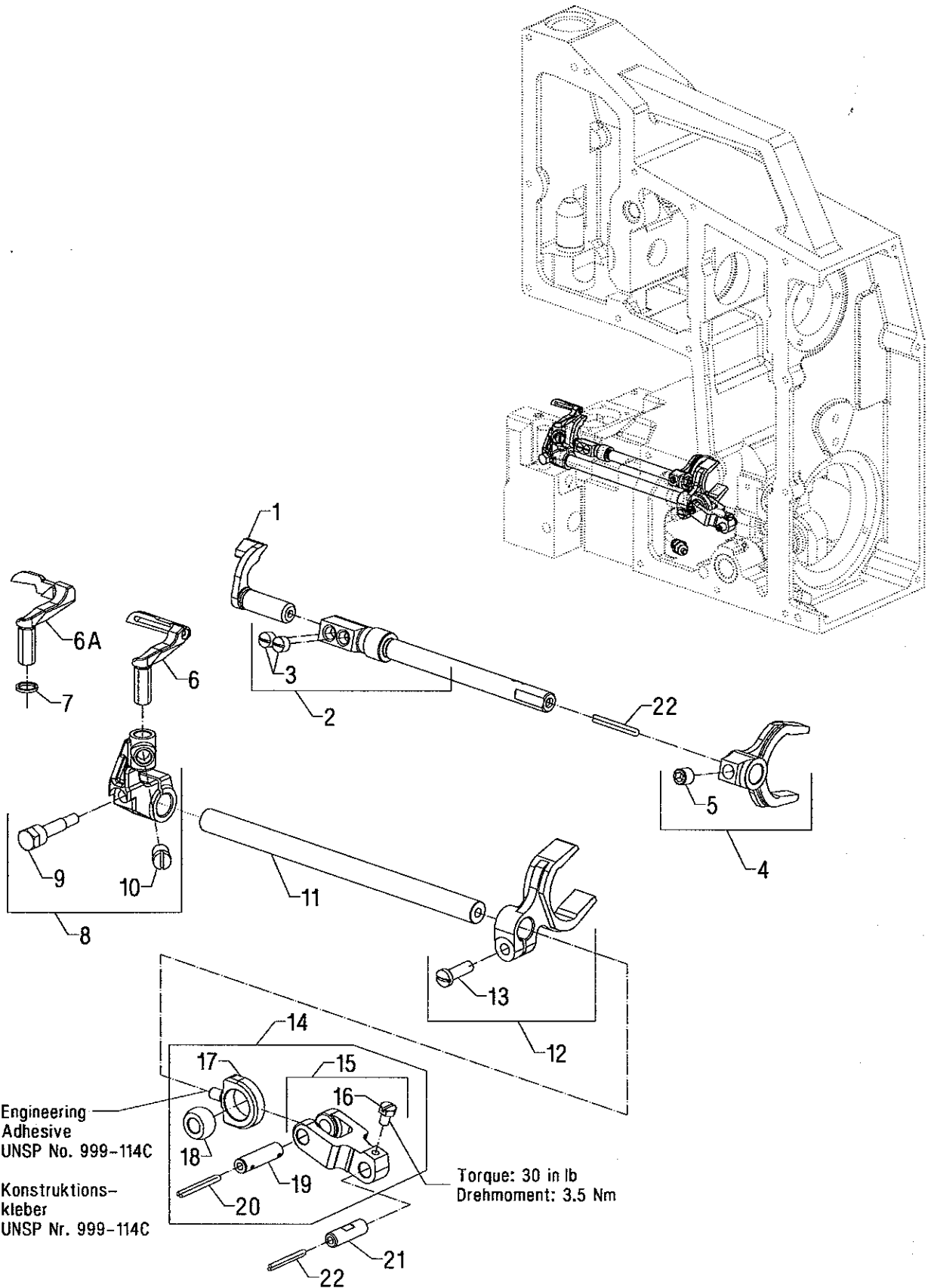
<u>Ref. No.</u>	<u>PartNo.</u>	<u>Description</u>	<u>Descripción</u>	<u>Amt. Req.</u>
<u>Ref. No.</u>	<u>ParteNo.</u>			<u>Cant. Req.</u>
**1.	10021FN	Handwheel	Rueda del volante	1
1A.	95510	Screw, set	Tornillo de sujeción	2
2.	10021F	Pulley, adjustable	Puller, ajustable	1
2A.	22894AV	Screw, set	Tornillo de sujeción	3
3.	10084A	Washer, felt	Arandela de fieltro	1
4.	SS9151420TP	Screw	Tornillo	3
5.	WP0621016SD	Washer	Arandela	3
6.	10042	Sprocket, feed drive	Piñón del alimentador	1
7.	10021B	Hub	Manguito	1
8.	22894AV	Screw, set	Tornillo de sujeción	2
9.	660-1028	"O" Ring	Empaquetadura	1
10.	SS6151440SP	Screw	Tornillo	3
11.	29126FT	Crankshaft Assembly	Conjunto del cigueñal	1
12.	660-1104	"O" Ring	Empaquetadura	1
13.	SS4111215SP	Screw	Tornillo	3
14.	10042C	Flange Cover	Cubierta del cojinete	1
15.	660-1031	Bearing	Cojinete de bolas	1
16.	660-1103	Lip Seal	Sello	1
17.	10042B	Flange	Cojinete	1
18.	SS6121060SP	Screw	Tornillo	2
19.	10035A	Guide Fork	Tridente guía	1
*20.	10045C	Connecting Rod	Varilla de conexión	1
21.	SS7121610SP	Screw	Tornillo	4
*22.	10013	Looper Drive Rocker	Eje impulsor del looper	1
23.	22894AV	Screw, set	Tornillo de sujeción	1
*24.	10022	Crankshaft	Cigueñal	1
25.	10040	Eccentric, looper drive	Excéntrica del eje impulsor del looper	1
26.	SS8660612TP	Screw, set	Tornillo de sujeción	2
27.	29126FS	Stitch Length Adj. Mechanism	Mecanismo ajuste largo puntada	1
28.	10095E	Nut	Tuerca	2
29.	660-1047	Washer	Arandela	4
30.	10042A	Flange	Cojinete	1
31.	SS8660612TP	Screw, set	Tornillo de sujeción	2
32.	96519	Pin	Pasador	1
*33.	10045H	Connecting Rod	Varilla de conexión	1
*34.	660-1036	Bearing, needle	Cojinete de bolas, aguja	1
35.	10040A	Eccentric	Excéntrica	1
36.	SS1110840SP	Screw	Tornillo	2
37.	10082D	Cover	Cubierta	1
38.	22599F	Screw, adjustment	Tornillo	1
*39.	10037E	Disc Segment	Segmento del disco	1
40.	10085	Disc	Disco	1
41.	SS8661012TP	Screw, set	Tornillo de sujeción	2
42.	SS7080520SP	Screw	Tornillo	2
43.	SM6043002TN	Screw	Tornillo	2
44.	660-1035	Bearing	Cojinete de bolas	1
45.	10022D	Crankshaft, for BC111P01-1	Cigueñal, para BC111P01-1	1
46.	10033C	Collar	Abrazadera	1
47.	SS8660612TP	Screw	Tornillo	2
48.	29477NT	Crankshaft Subassembly	Sub-conjunto del cigueñal	1

*NOTE: Not sold separately

*NOTA: No se vende por separado

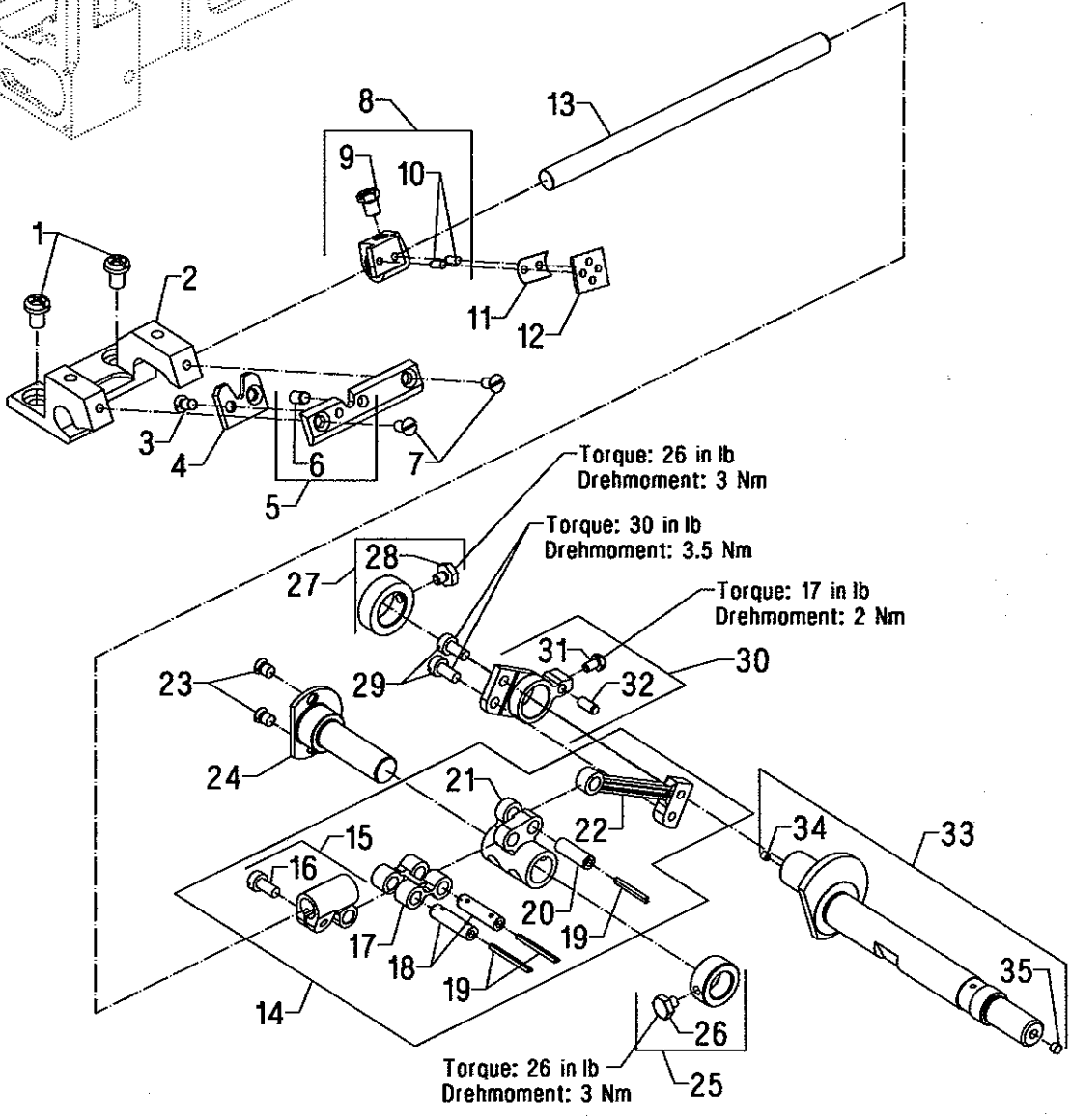
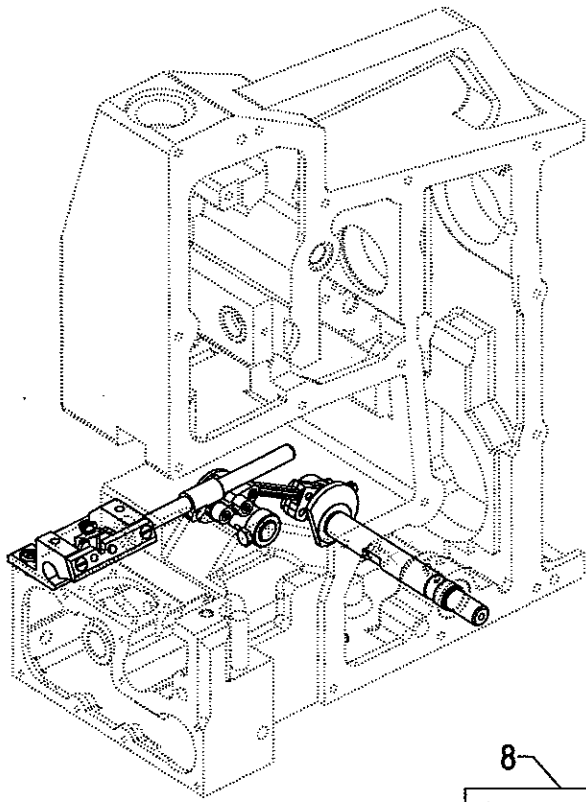
** For styles BC111P11-1N1, -1N2, -1N3

** Para estilos BC111P11-1N1, -1N2, -1N3



LOOPER DRIVE AND NEEDLE GUARD DRIVE
ACCIONAMIENTO DEL LOOPER Y DEL GUARDA AGUJAS

<u>Ref. No.</u>	<u>Part No.</u>	<u>Description</u>	<u>Descripción</u>	<u>Amt. Req.</u>
<u>Ref. No.</u>	<u>Parte No.</u>			<u>Cant. Req.</u>
1.	10025	Needle Guard	Guarda agujas	1
2.	10022E	Shaft, needle guard	Eje del guarda agujas	1
3.	SS8150510TP	Screw, set	Tornillo de sujeción	2
4.	10035	Fork, needle guard	Sujetador del guarda agujas	1
5.	SS8660612TP	Screw, set	Gewindestift Tornillo de sujeción	1
6.	10008	Looper	Looper	1
-	C10008	Looper, chromium plated (401 stitch)	Looper, cromado (Costura 401)	1
6A.	10008A	Blind Looper (101 stitch)	Looper ciego (Costura 101)	1
7.	80137A	Collar 1 mm thick (if required only)	Abrazadera 1 mm grueso (solo cuando sea necesario)	1
8.	10013A	Looper Holder	Sujetador del looper	1
9.	22894AW	Screw	Tornillo	1
10.	SS6660610TP	Screw	Tornillo	1
11.	10043	Looper Bar	Barra dl looper	1
12.	10035C	Fork, connecting	Sujetador del conector	1
13.	SS7111410SP	Screw	Tornillo	1
14.	29105BF	Fork Assembly, looper drive	Conj. sujetador del looper	1
15.	10035B	Fork, connection	Conexión	1
16.	SS9090640SP	Screw	Tornillo	1
17.	10035E	Joint, looper drive	Junta de accionamiento del looper	1
18.	10088	Ball	Bola	1
19.	10045J	Pin, link	Pasador de conexión	1
20.	CL21	Wick	Mecha	1
21.	10045K	Pin, link	Pasador de conexión	1
22.	CL21	Wick	Mecha	2

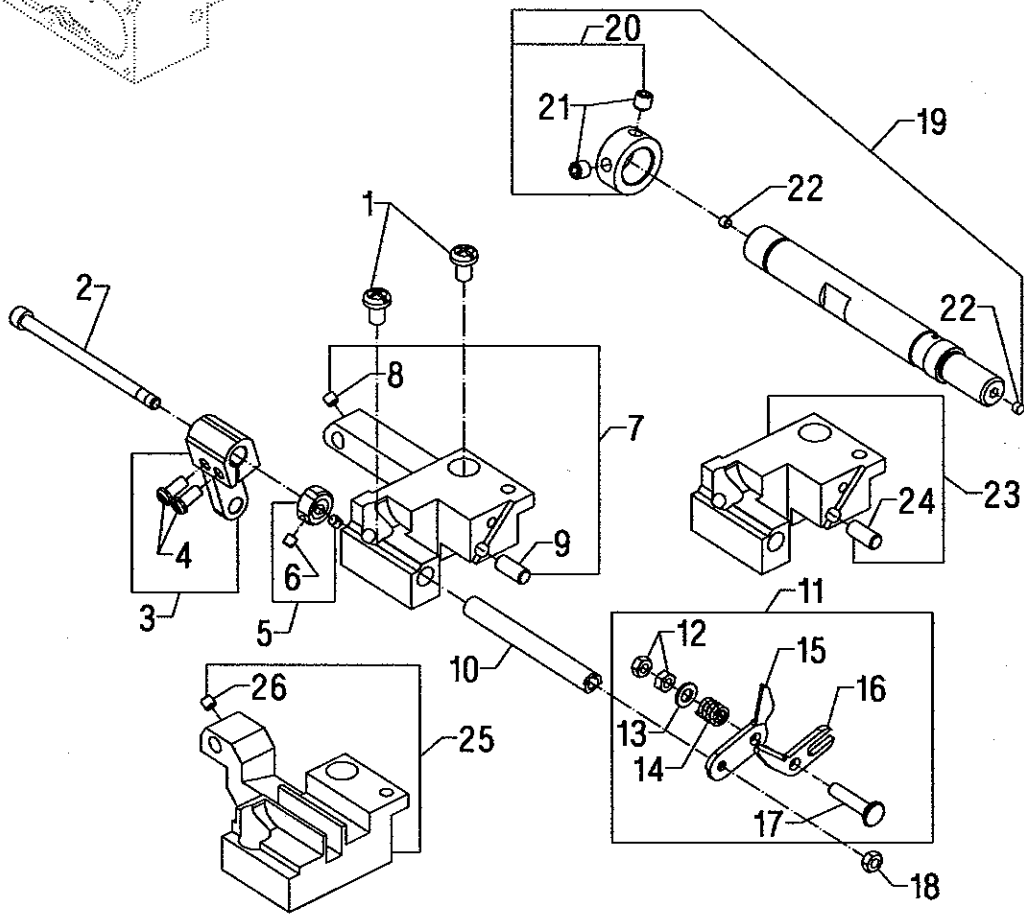
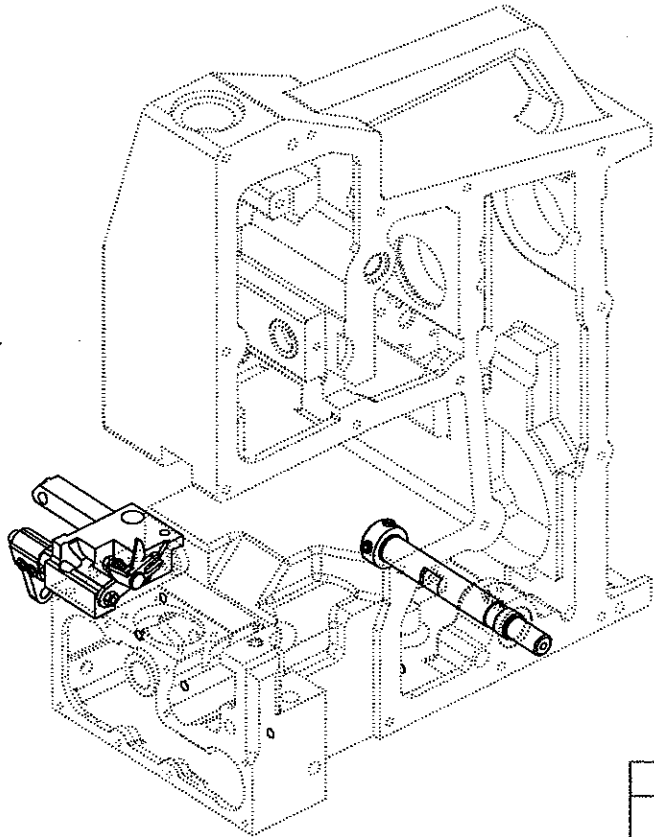


KNIFE DRIVE AND THROAT PLATE SUPPORT FOR BC111P01-1
SOPORTES DE LA CUCHILLA Y PLANCHAS DE AGUJA PARA BC111P01-1

<u>Ref. No.</u>	<u>PartNo.</u>	<u>Description</u>	<u>Descripción</u>	<u>Amt. Req.</u>
<u>Ref. No.</u>	<u>ParteNo.</u>			<u>Cant. Req.</u>
1.	SS4150915SP	Screw	Tornillo	2
2.	10080	Support, throat plate	Soporte de la plancha de aguja	1
3.	SS1110840SP	Screw	Tornillo	1
4.	10070	Knife, fixed	Cuchilla fija	1
5.	10050	Knife Holder, fixed	Sujetador de la cuchilla fija	1
6.	10047N	Pin	Pasador	1
7.	SS1110840SP	Screw	Tornillo	2
8.	10050A	Knife Holder, moveable	Sujetador de la cuchilla móvil	1
9.	SS9150730SP	Screw	Tornillo	1
10.	10047F	Pin	Pasador	2
11.	10057B	Spring, leaf	Ballesta	1
12.	10049	Knife, moveable	Cuchilla móvil	1
13.	10073	Bar, knife drive	Barra de soporte de la cuchilla	1
14.	29126FU	Knife Drive Assembly	Conjunto del soporte de la cuchilla	1
15.	10073A	Knife Bar Connection	Barra de conexión de la cuchilla	1
16.	SS6111010SP	Screw	Tornillo	1
17.	10045A	Link	Conector	1
18.	10045M	Pin, link	Pasador de conexión	2
19.	CL21	Wick	Mecha	3
20.	10045	Pin, link	Pasador de conexión	1
21.	10045B	Link	Conector	1
22.	10045G	Rod, connecting	Varilla de conexión	1
23.	SS1120710SP	Screw	Tornillo	2
24.	10095D	Bolt	Perno	1
25.	10033	Collar	Abrazadera	1
26.	SS9110543CP	Screw	Tornillo	1
27.	10033A	Collar	Abrazadera	1
28.	SS9110543CP	Screw	Tornillo	1
29.	SS6111010SP	Screw	Tornillo	2
30.	10045D	Link	Conector	1
31.	SS9090640SP	Screw	Tornillo	1
32.	96519	Pin	Pasador	1
33.	10022D	Crankshaft, knife drive	Cigüeñal del soporte de la cuchilla	1
*34.	TA0290301M0	Plug	Tapón	1
*35.	TA0370301M0	Plug	Tapón	1

*NOTE: Not sold separately

*NOTA: No se vende por separado



KNIFE DRIVE FOR BC111P11-1, BC111P12-1A, -1B, -1M AND
THROAT PLATE SUPPORTS FOR BC111P, BC111T
SOPORTES DE LA CUCHILLA PARA BC111P11-1, BC111P12-1A, -1B, -1M Y
SOPORTES PLANCHAS DE AGUJA PARA BC111P, BC111T

<u>Ref. No.</u>	<u>Part No.</u>	<u>Description</u>	<u>Descripción</u>	<u>Amt. Req.</u>
<u>Ref. No.</u>	<u>Parte No.</u>			<u>Cant. Req.</u>
1.	SS4150915SP	Screw	Tornillo	2
2.	10095M	Screw	Tornillo	1
3.	10073C	Lever, knife drive	Palancasoporte cuchilla	1
4.	SS4111215SP	Screw	Tornillo	2
5.	10033K	Collar	Abrazadera	1
6.	88	Screw	Tornillo	2
7.	10080A	Throat Plate Support, BC111P	Soporte plancha agujaparaBC111P	1
8.	SS8110422TP	Screw	Tornillo	1
9.	96531A	Pin	Pasador	1
10.	10022L	Shaft, knife drive, hollow	Eje soporte cuchilla, hueco	1
11.	10069A	Chain Cutter Assembly	Conjunto cortador de cadeneta	1
12.	NS6120310SP	Nut	Tuerca	2
13.	95955	Washer	Arandela	1
14.	97000	Spring	Resorte	1
*15.	---	Inner Knife	Cuchilla interna	1
*16.	---	Outer Knife	Cuchilla externa	1
17.	10095K	Bolt	Perno	1
18.	NS6120310SP	Nut	Tuerca	1
19.	10022P	Shaft, Knife Drive	Eje del soporte de la cuchilla	1
20.	10033C	Collar	Abrazadera	1
21.	SS8660612TP	Screw	Tornillo	2
*22.	---	Plug	Tapón	2
***23.	10080AN	Throat Plate Support, BC111T	Soporte plancha de aguja BC111T	1
24.	96351A	Pin	Pasador	1
**25.	10080D	Throat Plate Support, BC111P11-1N1, -1N2, -1N3	Soporte plancha de aguja BC111P11-1N1, -1N2, -1N3	1
26.	SS8110422TP	Screw	Tornillo	1

* NOTE: Not sold separately

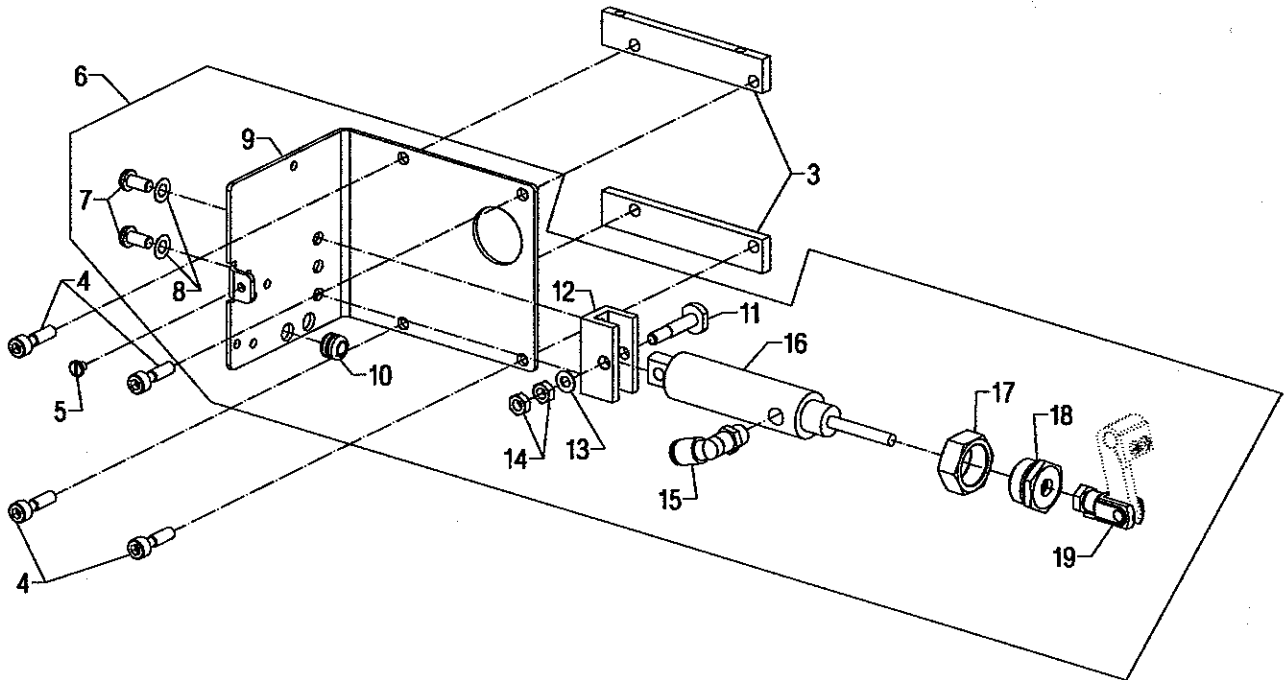
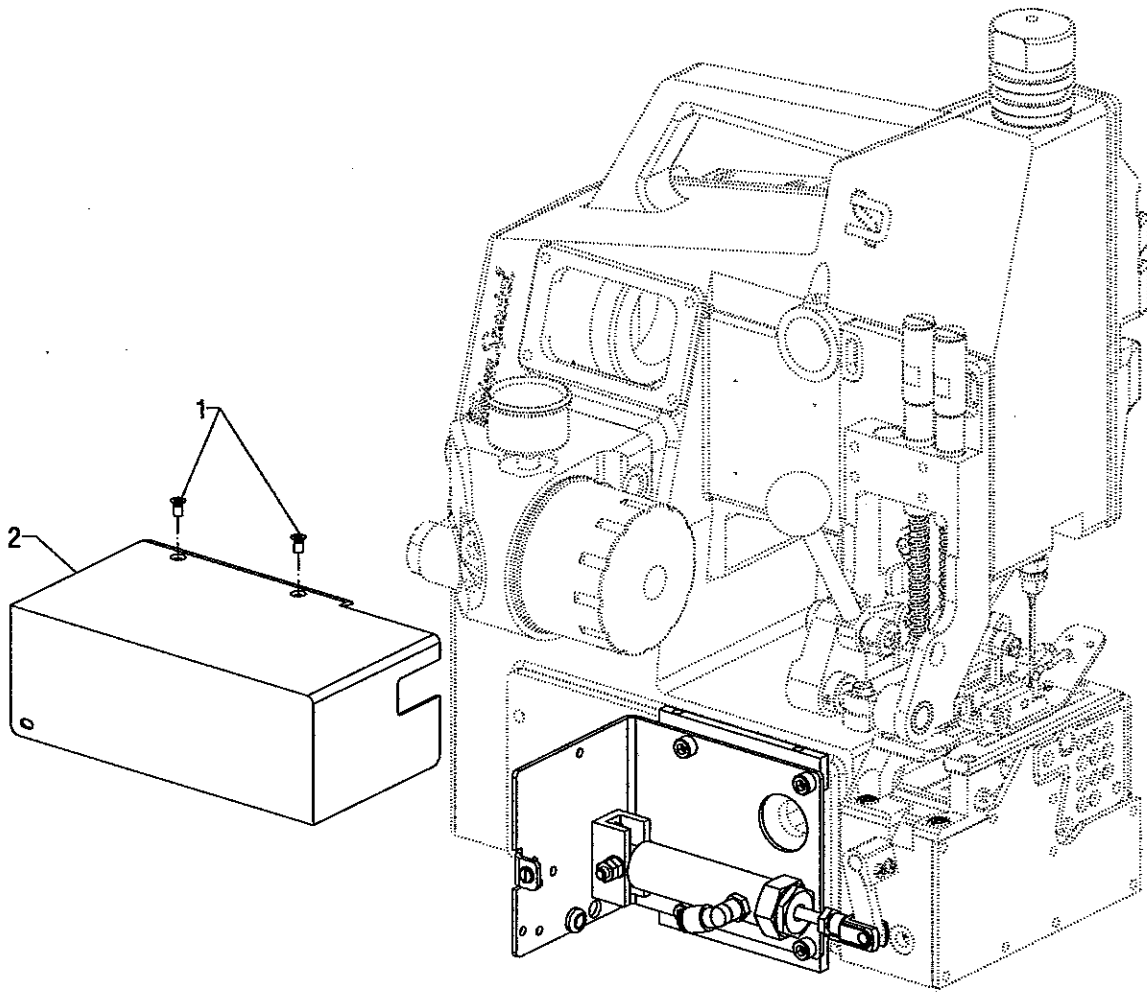
* NOTA: No se vende por separado

** For styles BC111T11-1, BC111T12-1M, TA12-1M

** Para estilos BC111T11-1, BC111T12-1M, TA12-1M

*** For styles BC111P11-1N1, -1N2, -1N3

*** Para estilos BC111P11-1N1, -1N2, -1N3

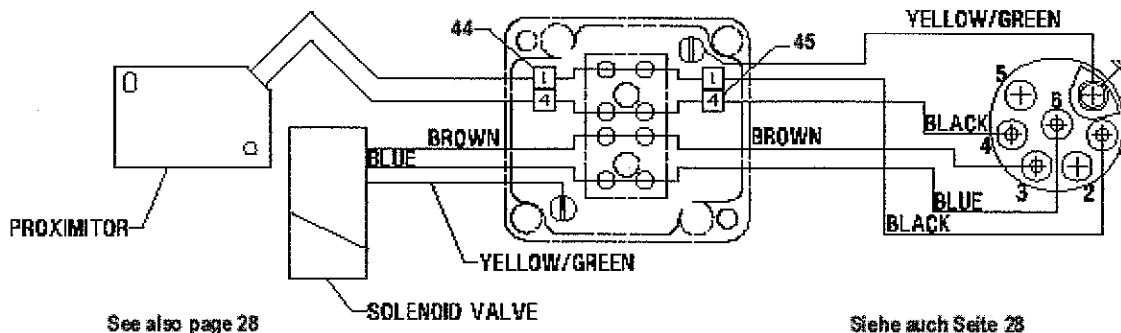
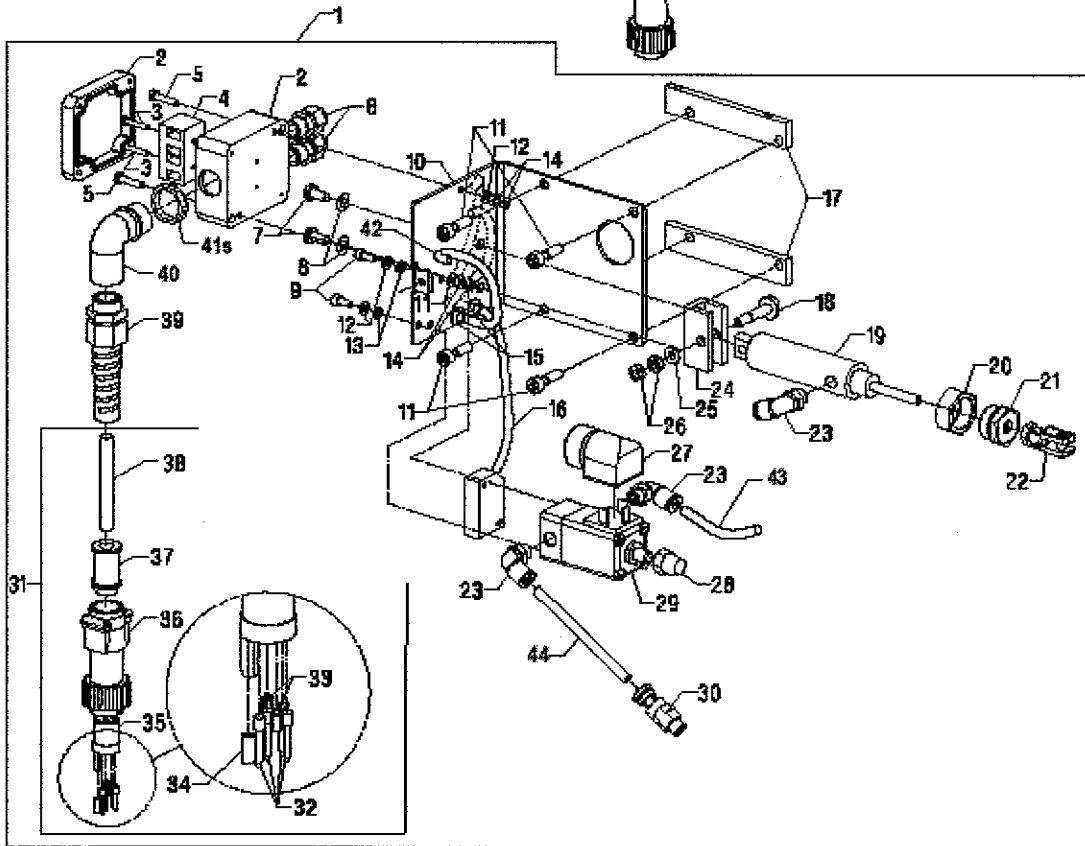
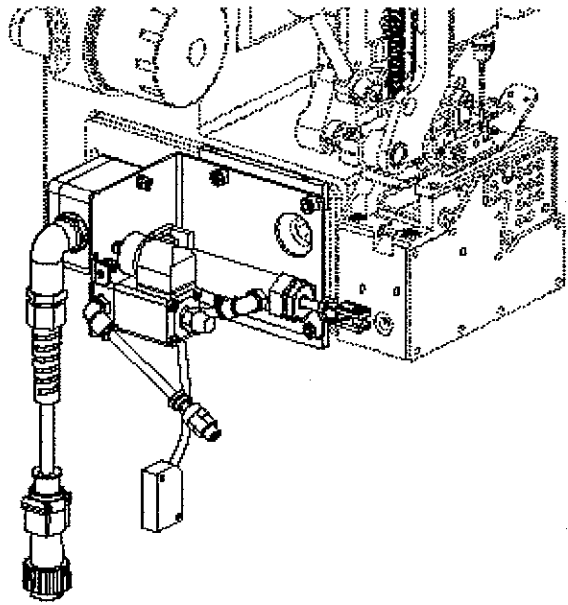


AIR CYLINDER DRIVE FOR BC111P11-1, BC111P12-1A, -1B, -1M
ACCIONADOR DEL CILINDRO DE AIRE PARA BC111P11-1, BC111P12-1A, -1B, -1M

<u>Ref. No.</u>	<u>Part No.</u>	<u>Description</u>	<u>Descripción</u>	<u>Amt. Req.</u>
<u>Ref. No.</u>	<u>Parte No.</u>			<u>Cant. Req.</u>
1.	SS2110920TP	Screw, cover	Tornillo, cubierta	2
2.	10082L	Cover, left end	Cubierta, izquierda	1
3.	10083N	Spacer	Espaciador	2
4.	SS6152212SP	Screw	Tornillo	4
*5.	SS6110480SP	Screw, cover	Tornillo, cubierta	1
6.	29925BCN1	Air Cylinder Drive	Accionador del Cilindro de Aire	1
7.	SS4151215SP	Screw	Tornillo	2
8.	99521	Cup Washer	Arandela de copa	2
9.	10083P	Mounting Bracket	Soporte de montaje	1
10.	998-326K	Grommet	Ojete grande	1
11.	80696	Stud	Perno	1
12.	671G24	Bracket for cylinder	Sujetador de cilindro	1
13.	20	Washer	Arandela	1
14.	18	Nut	Tuerca	2
15.	999-412G1/8-6	Elbow Fitting	Codo	1
16.	671A379	Air Cylinder	Cilindro de aire	1
17.	99374	Lock Nut	Contratuerca	1
18.	99372	Stop Screw	Tornillo tope	1
19.	G660-1112	Clevis	Cabeza del soporte	1

* The screws have to be secured with the engineering adhesive part No. 999-114C

* Los tornillos deben ser asegurado con pegamento no permanente parte No. 999-114C.



See also page 28

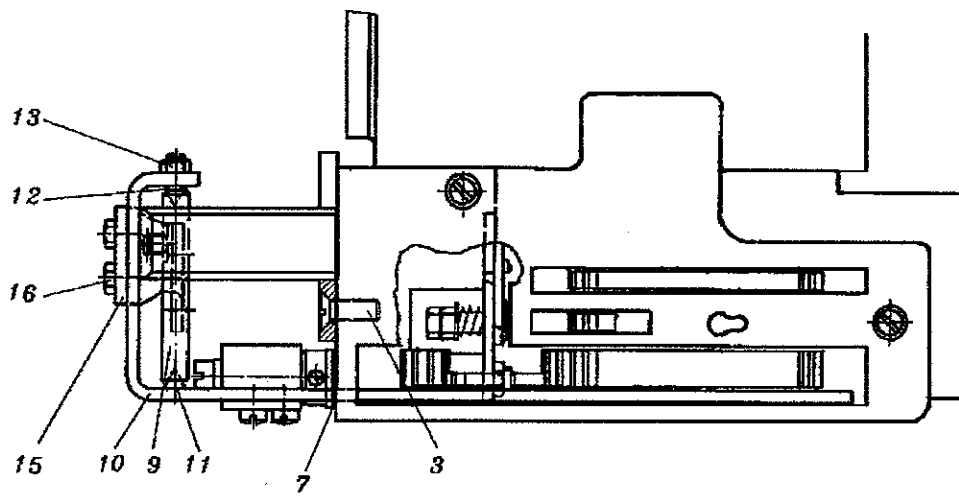
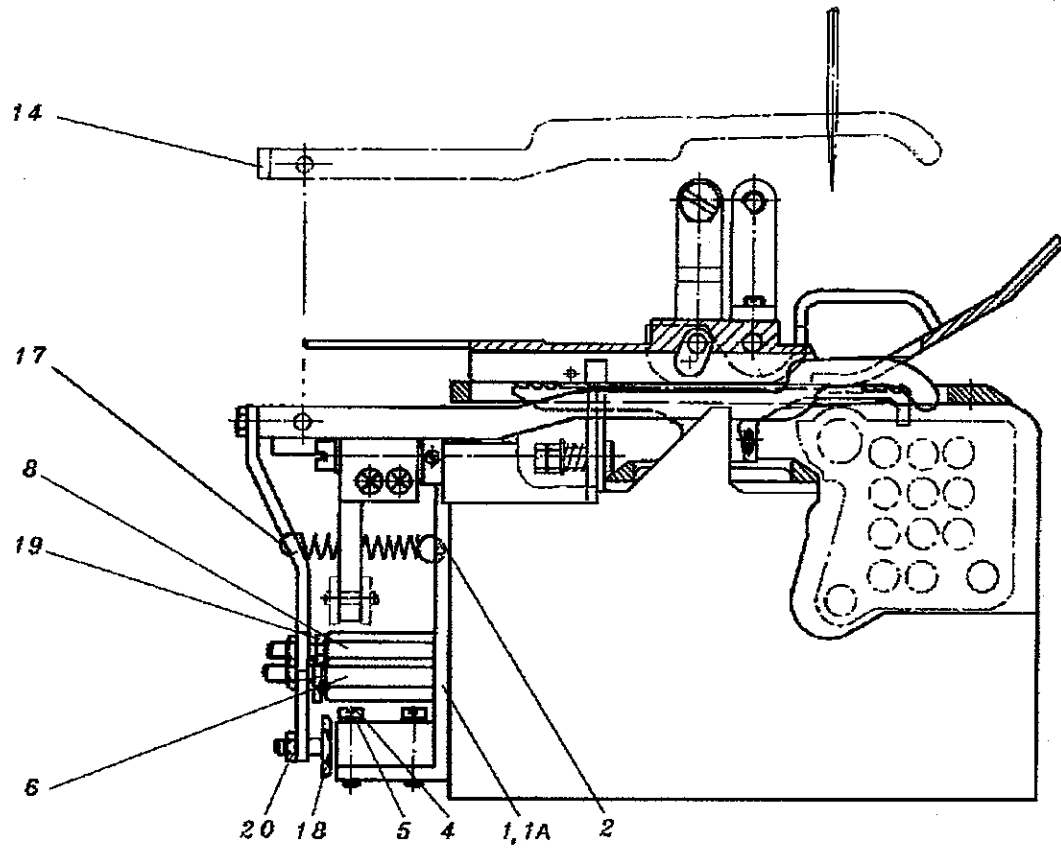
Siehe auch Seite 28

AIR CYLINDER DRIVE FOR BC111P12-1M, -1A, -1B
ACCIONADOR CILINDRO DE AIRE PARA FÜR BC111P12-1M, -1A, -1B

<u>Ref. No.</u>	<u>Part No.</u>	<u>Description</u>	<u>Descripción</u>	<u>Amt. Req.</u>
<u>Ref. No.</u>	<u>Parte No.</u>			<u>Cant. Req.</u>
*1.	29925BCNM	Air Cylinder Drive Assembly for BC111P12-1M	Conjunto Cilindro de aire para BC111P12-1M	1
-	29925BCNA	Air Cylinder Drive Assembly for BC111P12-1A	Conjunto Cilindro de aire para BC111P12-1A	1
-	29925BCNB	Air Cylinder Drive Assembly for BC111P12-1B	Conjunto Cilindro de aire para BC111P12-1B	1
2.	P-998-59D	Terminal Box	Caja terminales	1
3.	22799AM	Screw	Tornillo	2
4.	670G328	Screw	Tornillo	2
5.	95153	Terminal Block	Bloque terminal	1
6.	998-313D	Cable Screwing	Atornillado de cables	2
7.	SS4151215SP	Screw	Tornillo	2
8.	99521	Washer	Arandela	2
9.	95409	Screw	Tornillo	2
10.	10083P	Mounting Bracket	Soporte de montaje	1
11.	SS6152212SP	Screw	Tornillo	4
12.	95954	Washer	Arandela	4
13.	WS0410002KP	Washer	Arandela	2
14.	NM6040000SN	Nut	Tuerca	4
15.	998-326K	Grammet	Ojet grande	2
16.	670B353	Proximity Switch	Interruptor de proximidad	1
17.	10083N	Spacer	Espaciador	2
18.	80696	Stud	Tornillo	1
19.	671A379	Air Cylinder	Cilindro de aire	1
20.	99374	Lock Nut	Contratuerca	1
21.	99372	Stop Screw	Tornillo tope	1
22.	G660-1112	Clevis	Cabeza del soporte	1
23.	999-411G1/8-6	Elbow Fitting	Codo ajustable	3
24.	671G24	Bracket for cylinder	Sujetador de cilindro	1
25.	20	Washer	Arandela	1
26.	18	Nut	Tuerca	2
*27.	998-429M	Coupler Plug 24V DC	Enchufe 24V DC	1
-	998-429B	Coupler Plug 100-230V, 50/60Hz	Enchufe 100-230V, 50/60Hz	1
28.	999-140A	Muffler	Amortiguador	1
*29.	999M374	Solenoid Valve 24V DC for 29925BCM	Válvula solenoide 24V DC para 29925BCM	1
-	999A374	Solenoid Valve 200-230V, 50/60Hz for 29925BCNA	Válvula solenoide 200-230V, 50/60Hz para 29925BCNA	1
-	999B374	Solenoid Valve 100-110V, 50/60Hz for 29925BCB	Válvula solenoide 100-110V, 50/60Hz para 29925BCB	1
-	999M374E	Solenoid Valve 24V DC (V2A)	Válvula solenoide 24V DC (V2A)	1
-	999A374E	Sol. Valve 200-230V, 50/60Hz (V2A)	Válvula solenoide 200-230V, 50/60Hz (V2A)	1
30.	999-199B	Coupling	Acoplamiento	1
31.	90233DCB	Cable with plug	Cable con enchufe	1
32.	998-226A3	Pin Contact	Pasador de contacto	4
33.	998-226A4	Sealing Plug	Enchufe sellador	2
34.	998-227A3	Socket Contact	Contacto del zócalo	1
35.	998-226A2	Contact Base	Base de contacto	1
36.	998-226A1	Plug Housing	Cubierta del enchufe	1
37.	998-226A5	Cable Sleeve	Manga del cable	1
38.	G21233GA	Cable	Cable	1
39.	998-313F	Cable Screwing	Atornillado del cable	1
40.	998-419AK	Elbow Screw-Fitting	Codo contacto	1
41.	998-31AK	Nut	Tuerca	1
42.	90233C	Cable	Cable	1
43.	6-878-6	Tubing, 90 Long	Tubito 6 x 4, 90 largo	1
44.	6-878-6	Tubing, 1000 Long	Tubito 6 x 4, 1000 largo	1
45.	998-247-1	I.D. Sleeve	Manga de identificación	1
46.	998-247-4	I.D. Sleeve	Manga de identificación	1

* Please indicate voltage and current when ordering

* Favor indicar el voltaje y la corriente cuando ordene



FEELER FOR BC111P12-1M, -1A, -1B, BC111T12-1M, TA12-1M
PALPADOR PARA BC111P12-1M, -1A, -1B, BC111T12-1M, TA12-1M

<u>Ref. No.</u>	<u>Part No.</u>	<u>Description</u>	<u>Descripción</u>	<u>Amt. Req.</u>
<u>Ref. No.</u>	<u>Parte No.</u>			<u>Cant. Req.</u>
1.	10083M	Bracket, sensor for BC111P12-1M, -1A, -1B	Soporte del sensor para BC111P12-1M, -1A, -1B	1
1A.	A10504A	Bracket, sensor for BC111T12-1M, TA12-1M	Soporte del sensor para BC111T12-1M, TA12-1M	1
2.	96826	Pin	Pasador	2
3.	SS2621540SP	Screw, bracket	Tornillo del soporte	2
*4.	95167	Screw, sensor	Tornillo sensor	2
5.	96103A	Lock Washer	Arandela de presión	1
*6.	10095N	Stud	Perno	1
7.	90710C	Magnet	Magneto	1
*8.	10095L	Stud	Perno	1
9.	10022M	Centering Shaft	Eje central	1
10.	10083S	Feeler (Standard)	Palpador (Standard)	1
11.	80638S	Centering Pin	Pasador central Zentrierstift	1
12.	99288	Screw	Tornillo	1
13.	15037A	Nut	Tuerca	1
**14.	A10508RE	Feeler (long)	Palpador (largo)	1
15.	10083R	Holder	Sujetador	1
16.	22519	Screw	Tornillo	2
17.	10032C	Spring	Resorte	1
18.	99339	Screw, proximity switch/magnet	Tornillo, interr. proximidad/Magneto	2
19.	22782A	Screw, feeler stop	Tornillo, parada del palpador	1
20.	907	Nut	Tuerca	3
***21.	A10508RB	Feeler	Palpador	1

* The screws have to be secured with the engineering adhesive part No. 999-114C

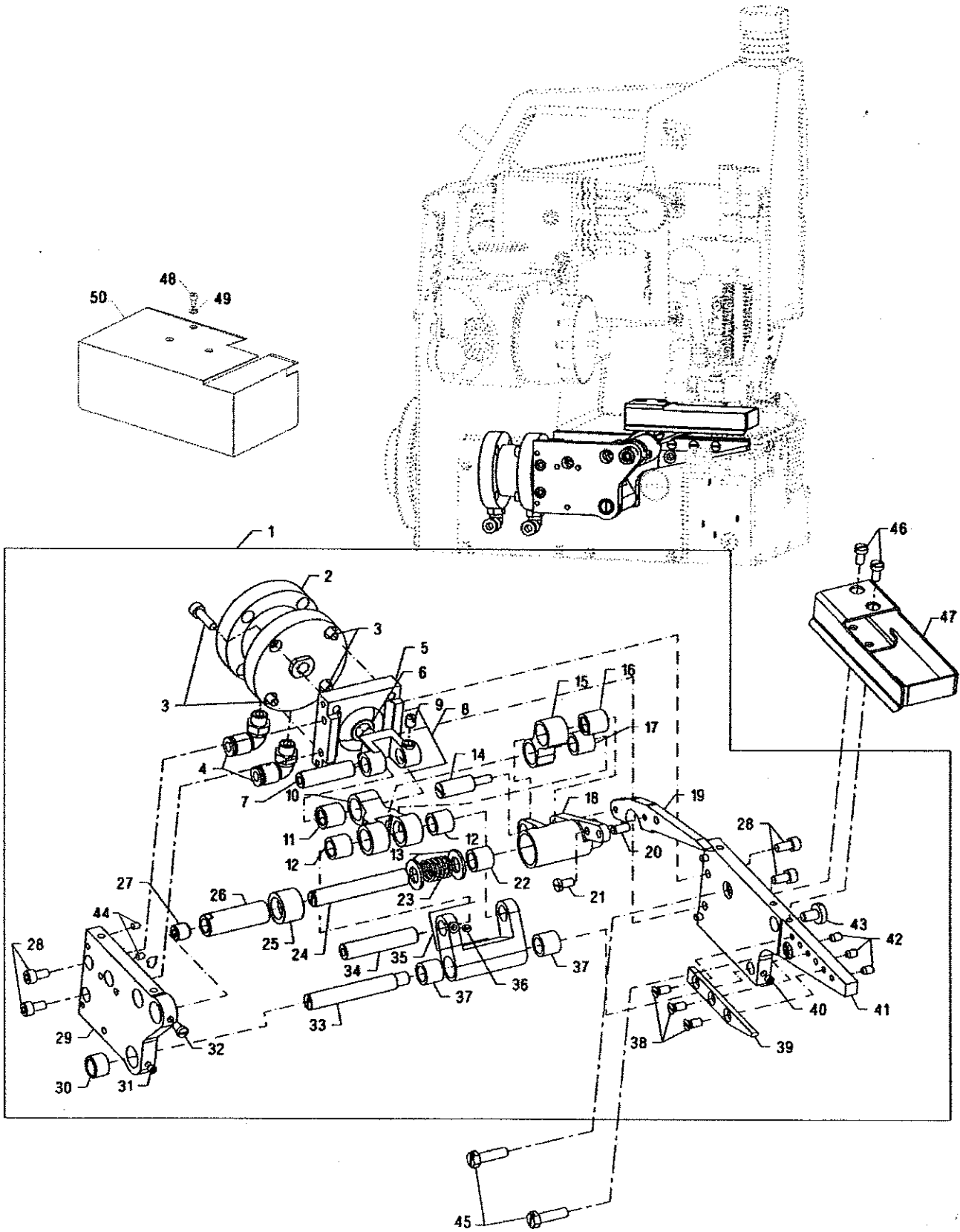
** On demand only, e.g. when replacing class 80800

*** On demand only.

* Los tornillos deben asegurarse con pega no permanente parte No. 999-114C.

** Solo pedidos especiales, por ejemplo, reemplazo en clase 80800

*** Solo pedidos especiales



TAPE CUTTER FOR BC111T11-1, BC111T12-1M, TA12-1M
CORTADOR DE CINTAS PARA BC111T11-1, BC111T12-1M, TA12-1M

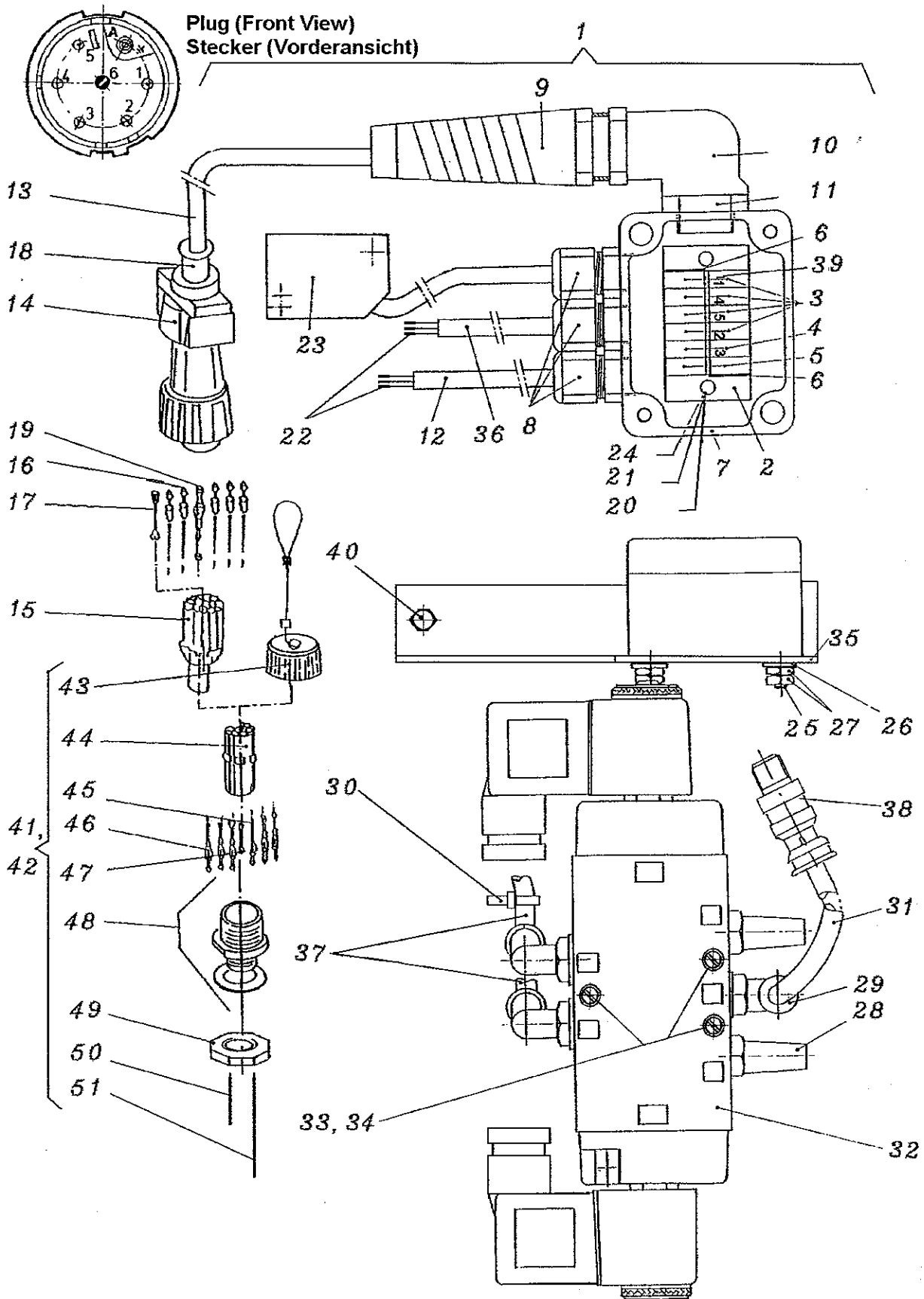
<u>Ref. No.</u>	<u>Part No.</u>	<u>Description</u>	<u>Descripción</u>	<u>Amt. Req.</u>
<u>Ref. No.</u>	<u>Parte No.</u>			<u>Cant. Req.</u>
1.	29476TK2	Tape Cutter Assembly	Conjunto cortador de cinta	1
2.	671A361	Air Cylinder	Cilindro de aire	1
3.	SM6051802TP	Screw	Tornillo	4
4.	999-411G-.125-6	Elbow Fitting	Codo	2
5.	10083H	Mounting Bracket	Soporte de montaje	1
6.	10109700	Washer	Arandela	1
7.	10047L	Link Pin	Pasador de conexión	1
8.	10034F	Fork	Tenedor	1
9.	SS8150710TP	Screw	Tornillo	1
10.	10035F	Connecting Link	Biela de conexión	1
11.	660-892D	Needle Bearing	Rodamiento de aguja	1
12.	660-892B	Needle Bearing	Rodamiento de aguja	2
13.	10086	Washer	Arandela	2
14.	10095J	Bolt	Perno	1
15.	10035G	Link	Conector	1
16.	660-892D	Needle Bearing	Rodamiento de aguja	1
17.	660-892B	Needle Bearing	Rodamiento de aguja	1
18.	10072	Knife Holder	Sujetador de la cuchilla	1
19.	10070A	Knife, movable	Cuchilla móvil	1
20.	10047E	Dowel Pin	Pasador	1
21.	SS7621040SP	Screw	Tornillo	1
22.	10044AA	Bearing Bushing, left	Bocina de rodamiento, izquierda	1
23.	10032B	Spring	Resorte	1
24.	10022J	Shaft	Eje	1
25.	10044AB	Bearing Bushing, right	Bocina de rodamiento, derecha	1
26.	10044Z	Bushing	Bocina	1
27.	95520A	Screw	Tornillo	1
28.	SM6051002TP	Screw	Tornillo	4
29.	10083G	Bracket	Soporte	1
30.	10037K	Eccentric Bushing	Bocina excéntrica	1
*31.	SS8120410SP	Screw	Tornillo	1
*32.	SS7120710SP	Screw	Tornillo	1
33.	10022K	Eccentric Shaft	Eje excéntrico	1
34.	10047M	Connecting Pin	Pasador de conexión	1
35.	10035H	Knife Link	Conector cuchilla	1
*36.	SS8110410SP	Screw	Tornillo	1
37.	660-892B	Needle Bearing	Rodamiento de aguja	2
38.	SS1121010SP	Screw	Tornillo	3
39.	10049A	Knife, fixed	Cuchilla, fija	1
40.	SS8120410SP	Screw	Tornillo	1
41.	10083E	Mounting Plate	Plancha de montaje	1
42.	SS8120740SP	Screw	Tornillo	3
43.	SS6151040SP	Screw	Tornillo	1
44.	96502A	Pin	Pasador	1
45.	SS6151812TP	Screw	Tornillo	2
46.	SS6120940SP	Screw	Tornillo	1
47.	10078	Guard	Guarda	1
**48.	95403A	Screw, cover	Tornillo cubierta	3
**49.	95955	Washer	Arandela	3
**50.	A10522A	Cover, left end	Cubierta, izquierda	1

* The screws have to be secured with engineering adhesive part No. 999-114C/CE49

* * Los tornillos deben asegurarse con pegamento permanente parte No. 999-114C.

** For styles BC111T12-1M, TA12-1M

** Para estilos BC111T12-1M, TA12-1M



AIR CYLINDER DRIVE, TAPE CUTTER FOR BC111T12-1M, TA12-1M
ACCIONADOR CILINDRO DE AIRE Y CORTADOR DE CINTA PARA BC111T12-1M, TA12-1M

<u>Ref. No.</u>	<u>Part No.</u>	<u>Description</u>	<u>Descripción</u>	<u>Amt. Req.</u>
<u>Ref. No.</u>	<u>Parte No.</u>			<u>Cant. Req.</u>
*1.	29925TCM	Air Cylinder Drive Assembly	Conj. Accionador cilindro de aire	1
2.	90242H	Printed Board	Tablero impreso	1
3.	998-493L	Terminal, grey	Terminal, gris	8
4.	998-493K	Terminal, orange	Terminal, naranja	2
5.	998-493M	Terminal, green	Terminal, verde	2
6.	998-493BC	Cover	Cubierta	2
7.	A10531	Terminal Box	Caja de terminales	1
8.	998-313D	Cable Screwing	Cable atornillado	3
9.	998-313F	Cable Screwing	Cable atornillado	1
10.	998-419AK	Elbow Screw Fitting	Tornillo de codo ajustable	1
11.	998-31AK	Nut	Tuerca	1
12.	1240015	Cable, 0.35m long	Cable, 0,35 m largo	1
13.	1240016	Cable, 1.4 m long	Cable, 1,4 m largo	1
14.	998-226A1	Plug Housing	Enchufe	1
15.	998-226A2	Contact Insert, pins	Pasadores, contacto inserto	1
16.	998-226A3	Pin Contact	Pasador de contacto	5
17.	998-226A4	Sealing Plug	Clavija de sellado	1
18.	998-226A5	Cable Sleeve	Protector del cable	1
19.	998-227A3	Socket Contact	Contacto del enchufe	1
***20.	95166C	Screw	Tornillo	2
21.	96103	Lock Washer	Arandela de seguridad	2
22.	998-297B	Cable Sleeve	Protector del cable	6
23.	A10516	Proximity Switch 20-250 V AC/DC	Switch de proximidad 20-250 V AC/DC	1
24.	998-493N	Spreading Insert	Inserto de expansión	2
25.	95154V	Screw	Tornillo	2
26.	95954	Washer	Arandela	2
27.	95257	Nut	Tuerca	4
28.	999-140	Muffler	Amortiguador	2
29.	999-411G1/8-6	Elbow Fitting	Codo ajustable	3
30.	999-111	Cable Tie Up	Cinta para sujetar cable	1
31.	1314001	PA-Tube 6x4, 1.0 m long	PA-tubo 6x4, 1,0 m largo	1
32.	999-174KM	Solenoid Impulse Valve 24 V DC	Valvula impulsora del solenoide 24 V DC	1
33.	95411	Screw	Tornillo	3
34.	95955	Washer	Arandela	3
35.	A10545	Bracket	Soporte	1
36.	1240015	Cable, 0.28 m long	Cable, 0,28 m largo	1
37.	1314001	PA-Tube 6x4, 0.14 m long	PA-tubo 6x4, 0,14 m largo	2
38.	999-199B	Coupling	Junta, unión	1
39.	998-496MA	Marking Strip	Cinta marcada	1
40.	SS915142OTP	Screw	Tornillo	2
**41.	29926BABC	Socket with Flip Flop Relais Assembly	Enchufe hembra con reles de tiempo	1
**42.	90234D	Socket Assembly	Conjunto del enchufe	1
**43.	998-228	Protection Cap	Protector	1
**44.	998-227A2	Contact Insert, receptacle	Receptaculo, inserto	1
**45.	998-226A3	Pin Contact	Pasador inserto	1
**46.	998-227A3	Socket Contact	Contacto del enchufe	5
**47.	998-226A4	Sealing Plug	Clavija de sellado	1
**48.	998-227A1	Receptable Housing	Cubierta del enchufe	1
**49.	998-230	Nut	Tuerca	1
**50.	1229011	Wire, green-yellow, 0.27 m long	Cable, verde-amarillo, 0,27 m largo	1
**51.	1229001	Wire, black, 1.35 m long	Cable, negro, 1,35 m largo	1
**52.	90235FK	Flip Flop Relais, see Manual No. 280EN	Reles de tiempo, ver manual 280E	1

* Please indicate voltage and current when ordering

* Favor indicar voltaje y corriente cuando ordene.

** Ref. Nos. 41 to 52 are part of the switch box of the bag closing station and listed and illustrated for reference only

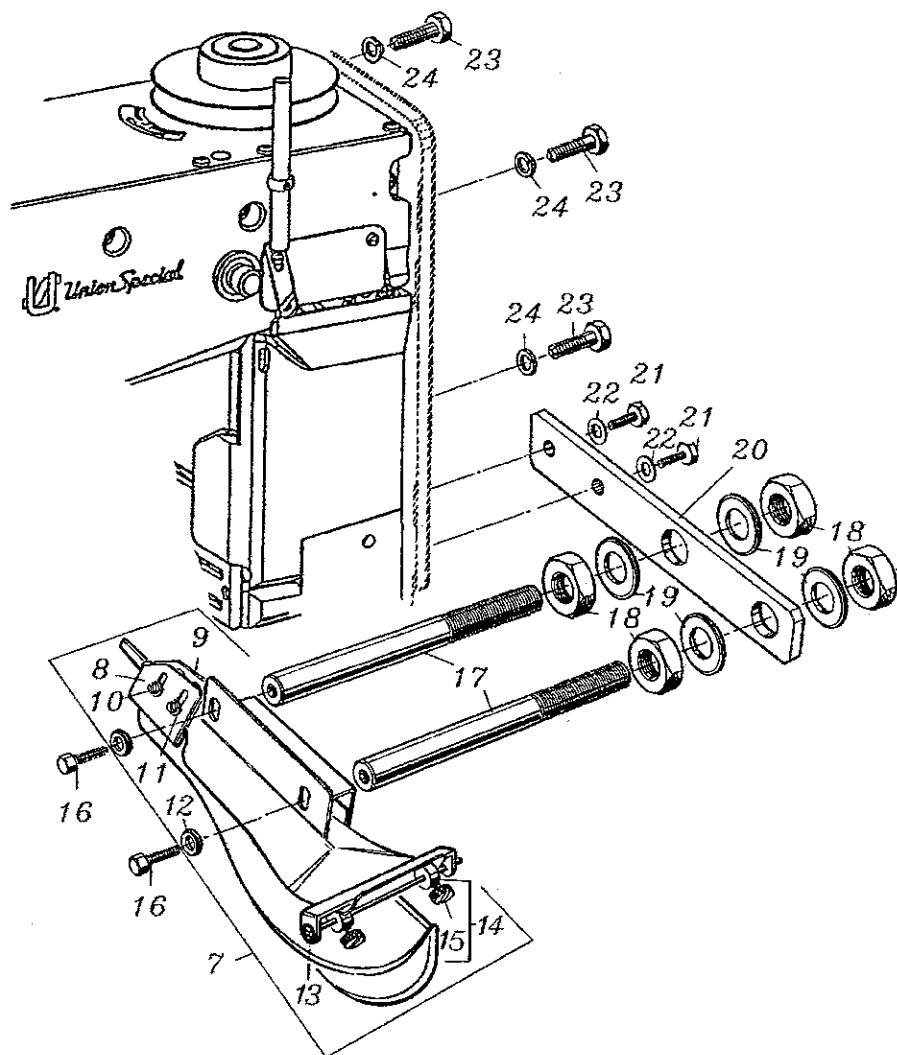
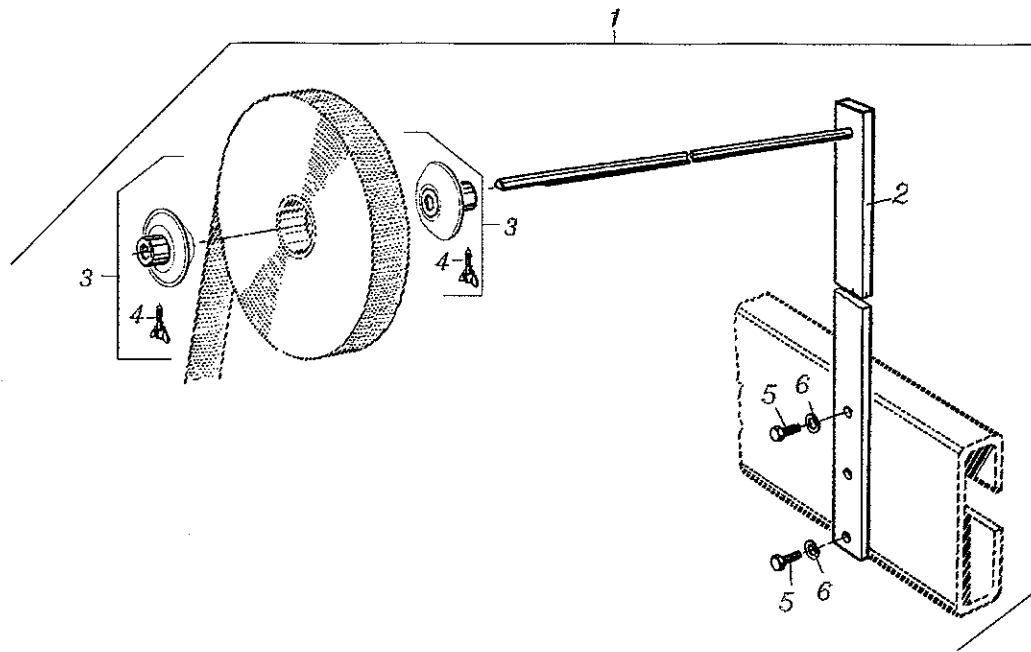
** Ref. Nos. 41 al 52 pertenecen a la caja de fusibles de la estación de ensacado y solo se listan aquí como referencia.

*** The screws have to be secured with the engineering adhesive part No. 999-114C

*** Los tornillos deben asegurarse con pega no permanente parte No. 999-114C.

For assembling the plug and connecting the cable leads (Ref. Nos. 13 to 19, 23 and 32) see manual No. 280EN

Para ensamblar el enchufe y conectar los cables (Ref. Nos. 13 y 19, 23 y 32) vea el catalogo No. 280EN



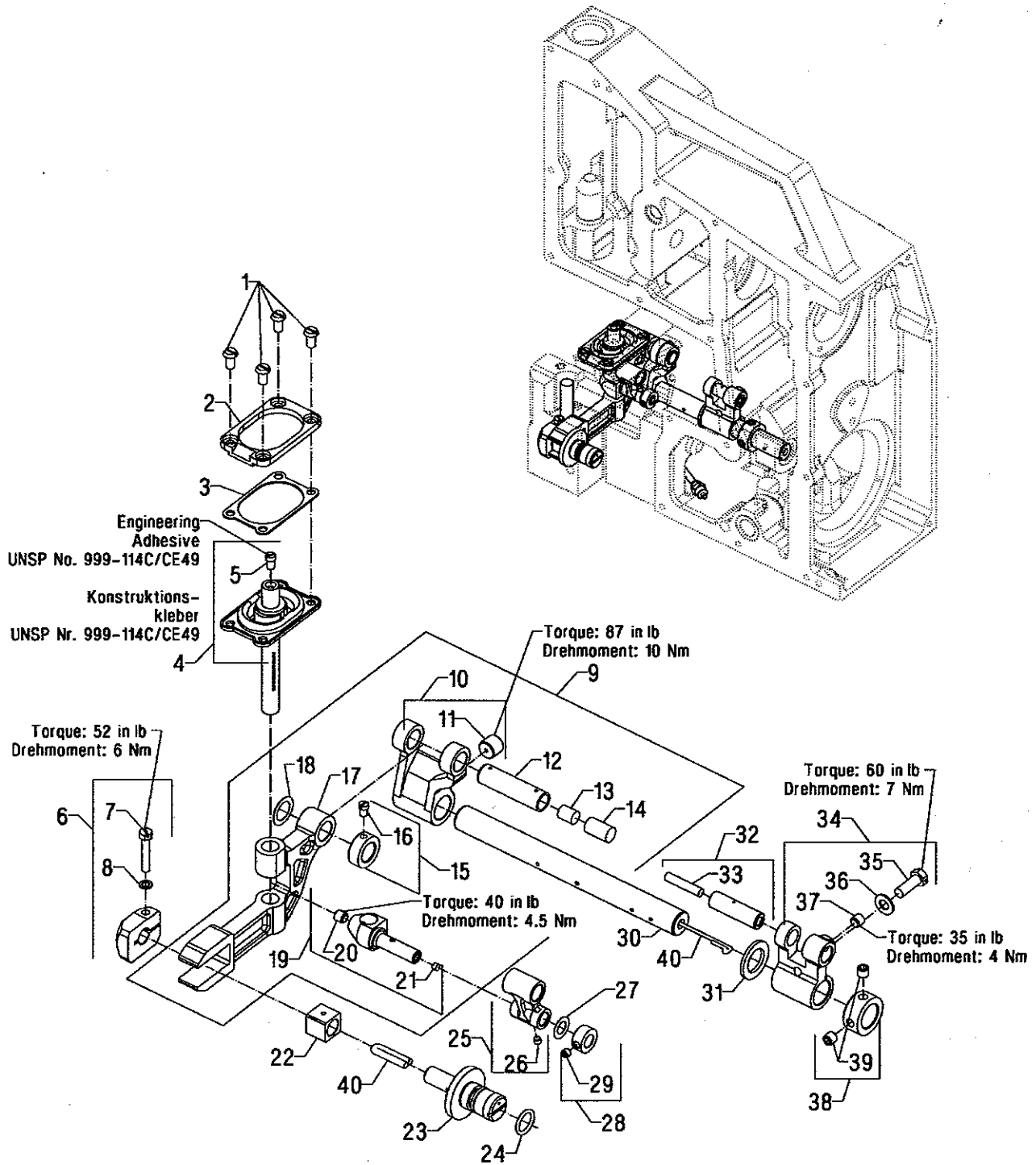
TAPE REEL ASSEMBLY BC111T12-1M, TA12-1M
CONJUNTO DISPENSADOR DE CINTA PARA BC111T12-1M, TA12-1M

<u>Ref. No.</u>	<u>Part No.</u>	<u>Description</u>	<u>Descripción</u>	<u>Amt. Req.</u>
<u>Ref. No.</u>	<u>Parte No.</u>			<u>Cant. Req.</u>
1	29480XR	Tape Reel Assembly	Conjunto dispensador de cinta	1
2	93064M	Tape Reel	Dispensador de cinta	1
3	93064MA	Tape Reel Guide	Guía del dispensador de cinta	2
4	95555	Screw	Tornillo	1
5	95055	Screw	Tornillo	2
6	96203	Washer, lock	Arandela de presión	2

TAPE FOLDER BC111T12-1M
MACHINE FASTENING SCREWS

DOBLADILLADOR DE CINTA PARA BC111T12-1M
TORNILLOS ASEGURADORES DE LA MAQUINA

<u>Ref. No.</u>	<u>Part No.</u>	<u>Description</u>	<u>Descripción</u>	<u>Amt. Req.</u>
<u>Ref. No.</u>	<u>Parte No.</u>			<u>Cant. Req.</u>
7	G23451	Tape Folder Assembly	Conjunto Dobladillador de cinta	1
8	G23451V	Edge Guide for tape, front	Guía lateral para cinta, delantera	1
9	G23451H	Edge Guide for tape, rear	Guía lateral para cinta, trasera	1
10	94	Screw	Tornillo	4
11	69H	Washer	Arandela	4
12	HA20B	Washer	Arandela	2
13	97160	Retaining Ring	Arandela retenedora	2
14	G23451A	Collar	Abrazadera	2
15	188D	Thumb Screw	Tornillo de mano	1
16	BP108	Screw for tape folder	Tornillo para el dobladillador de cinta	2
17	23451M	Tape Folder Support Rod	Varilla de soporte para dobladillador	2
18	99008	Nut	Tuerca	4
19	1635U	Washer	Arandela	4
20	G11667VB	Mounting Plate	Platina de montaje	1
21	95054	Screw	Tornillo	2
22	1021U	Washer	Arandela	2
23	95055	Machine Fastening Screw	Tornillo asegurador de la máquina	3
24	96203	Locking Ring	Anillo retenedor	3

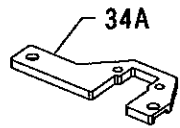
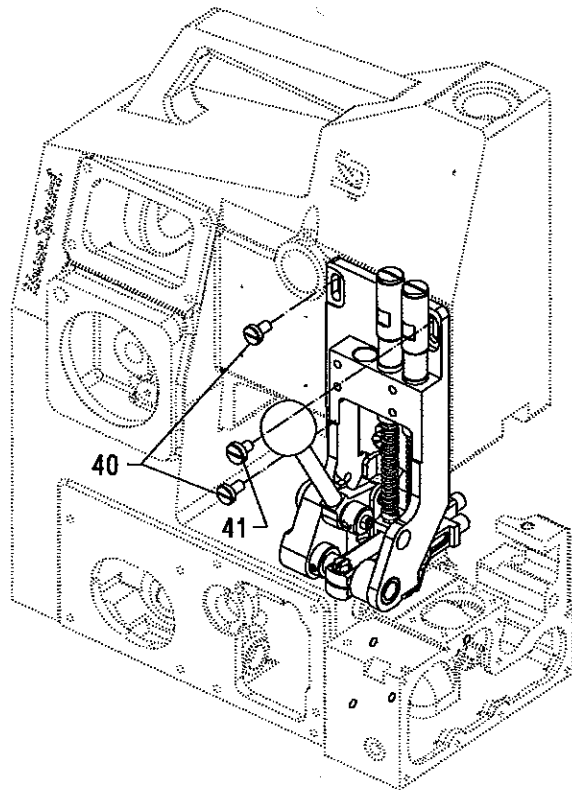
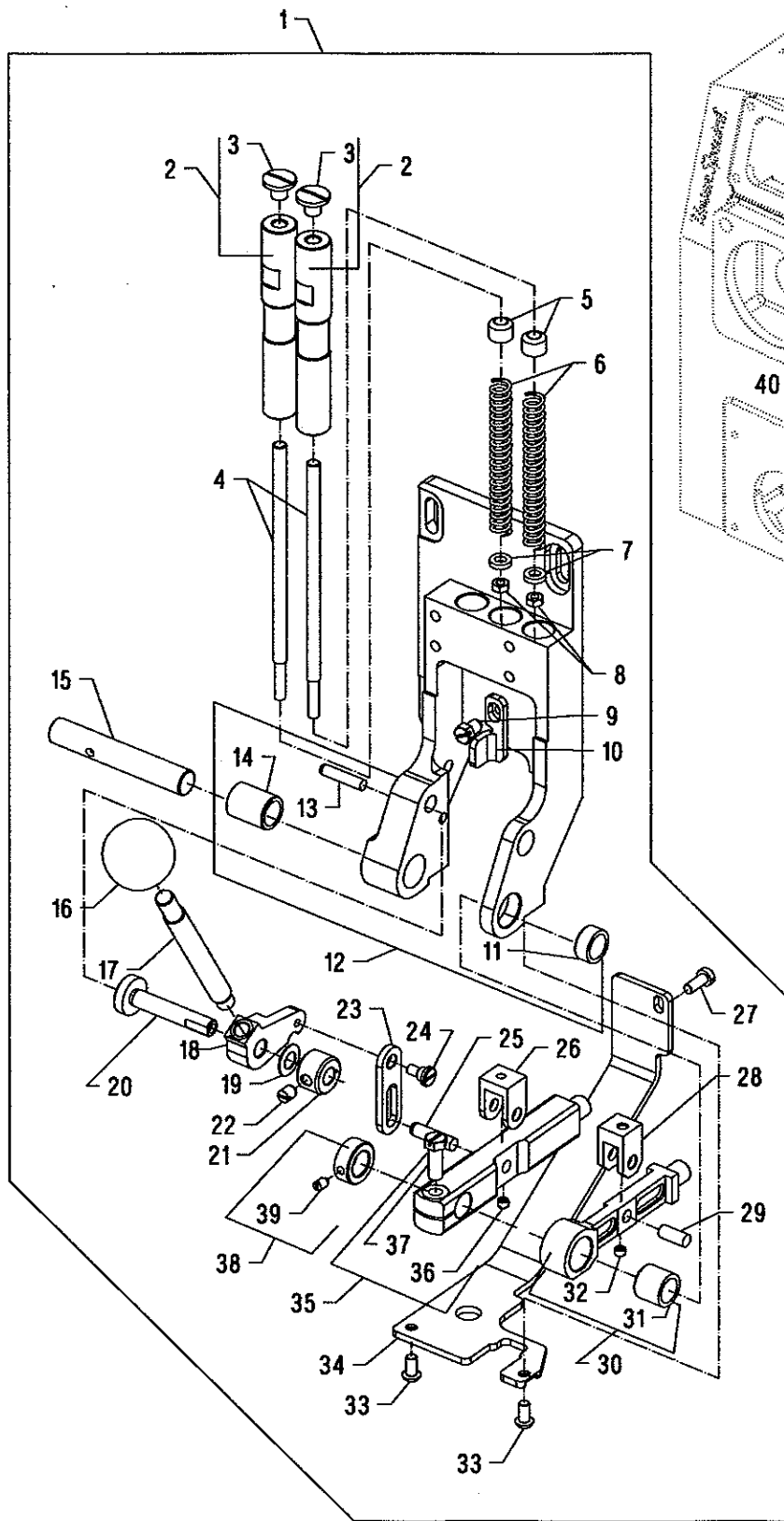


FEED MECHANISM
MECANISMO DE ALIMENTACION

<u>Ref. No.</u>	<u>Part No.</u>	<u>Description</u>	<u>Descripción</u>	<u>Amt. Req.</u>
<u>Ref. No.</u>	<u>Parte No.</u>			<u>Cant. Req.</u>
1.	SS6121050SP	Screw	Tornillo	4
2.	10034G	Frame, sealing	Empaquetadura	1
3.	10034E	Washer, sealing	Empaquetadura	1
4.	G10084B	Bellow Assembly	Empaquetadura flexible	1
5.	SS6110710TP	Screw	Tornillo	1
6.	10033G	Clamp, block	Bloque sujetador	1
7.	SS9112520SP	Screw	Tornillo	1
8.	WP0460556SD	Washer	Arandela	1
9.	29126FR	Feed Drive Assembly	Conjunto del alimentador	1
10.	10034A	Feed Rocker	Eje oscilante	1
11.	22894AV	Screw, set	Tornillo de sujeción	1
12.	10045F	Link Pin	Pasador de conexión	1
13.	B3517009000	Felt	Fieltro	1
14.	666-201	Wick	Mecha	1
15.	10033B	Collar	Abrazadera	1
16.	SS6110650TP	Screw, set	Tornillo de sujeción	1
17.	10034B	Feed Bar	Barrra alimentadora	1
18.	660-1058	Washer	Arandela	1
19.	10047A	Pin, drive	Pasador	1
20.	SS8660612TP	Screw, set	Tornillo de sujeción	1
21.	---	Plug	Tapón	1
*22.	10038	Slide Block	Bloque deslizador	1
23.	10095C	Bolt, eccentric	Perno, excéntrica	1
24.	660-1027	"O" Ring	Empaquetadura	1
25.	10045E	Link, feed drive	Conector, transportador	1
26.	---	Plug	Tapón	1
*27.	2165C0.3	Washer	Arandela	1
28.	10033E	Collar	Abrazadera	1
29.	SS8120410SP	Screw, set	Tornillo de sujeción	1
30.	10022B	Shaft, feed bar drive	Eje, accionador barra alimentadora	1
31.	10095B	Washer	Arandela	1
32.	10045L	Link Pin	Pasador de conexión	1
33.	CL21	Wick	Mecha	1
34.	10034C	Lever, feed driving	Palanca, alimentador	1
35.	SS9151740CP	Screw	Tornillo	1
36.	WP0651001SB	Washer	Arandela	1
37.	SS8660612TP	Screw, set	Tornillo de sujeción	1
38.	10033C	Collar	Abrazadera	2
39.	SS8660612TP	Screw, set	Tornillo de sujeción	2
40.	CL21	Wick	Mecha	1

*NOTE: Not sold separately

*NOTA: No se vende por separado



PRESSER FOOT LIFT
LEVANTADOR DEL PRENSATELAS

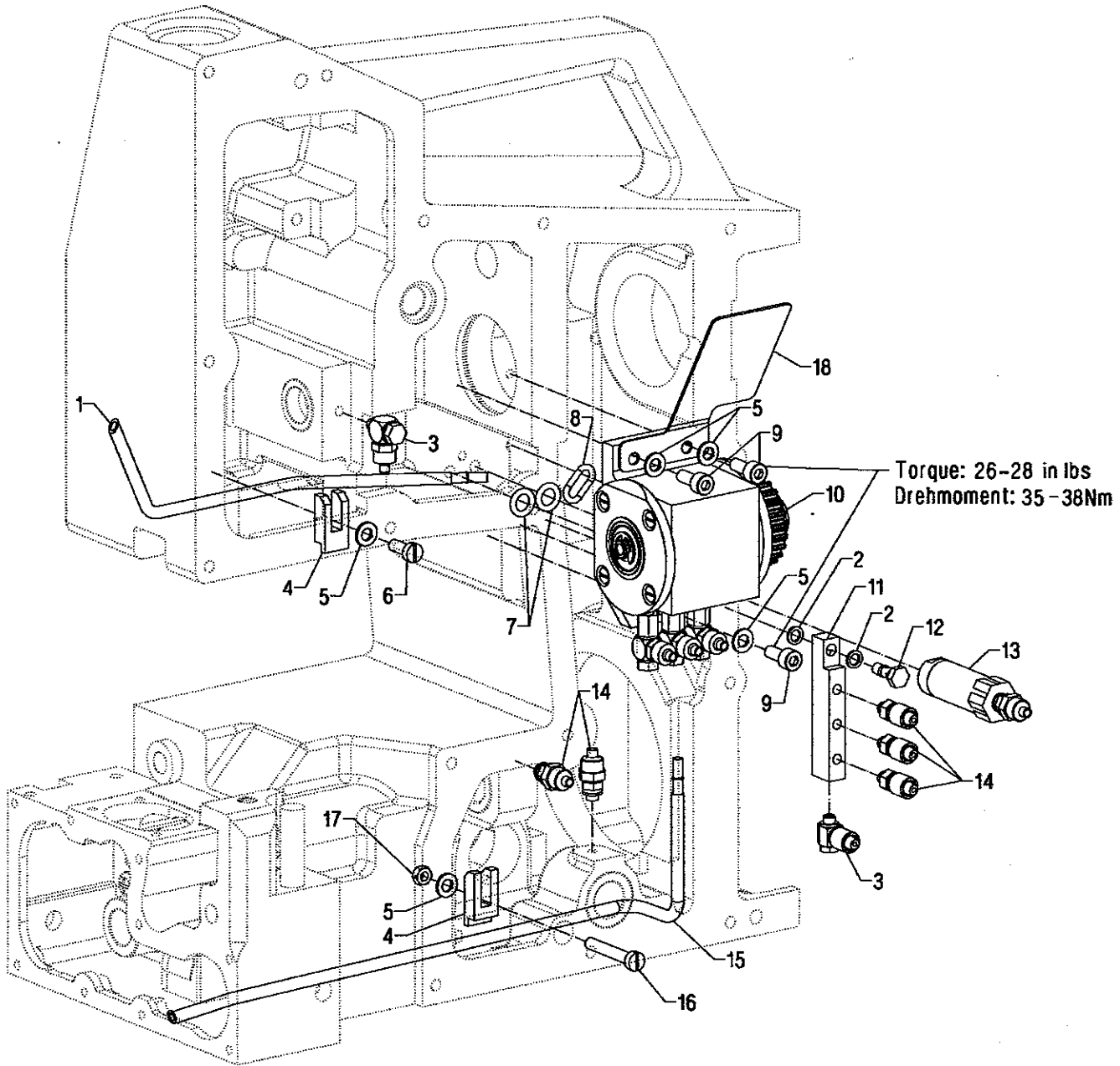
<u>Ref. No.</u>	<u>PartNo.</u>	<u>Description</u>	<u>Descripción</u>	<u>Amt. Req.</u>
<u>Ref. No.</u>	<u>ParteNo.</u>			<u>Cant. Req.</u>
1.	P29126FV	Presser Foot Lift Assembly	Conjunto levantador del prensateelas	1
-	G29126FV	Presser Foot Lift Assembly	Conjunto levantador del prensateelas	1
2.	22599J	Screw, regulator	Tornillo regulador	2
3.	SS7680870SP	Screw	Tornillo	2
4.	10056	Bar	Barra	2
5.	10037C	Bushing	Bocina	2
6.	10032	Spring, pressure	Resorte, presión	2
7.	2015N	Washer	Arandela	2
8.	NS6120310SP	Nut, hex	Tuerca	2
9.	SS9150860SP	Screw	Tornillo	1
10.	10083J	Stop	Retenedor	1
11.	G10083B	Support, presser foot lift	Soporte, levantador del prensateelas	1
12.	G10044N	Bushing	Bocina	1
13.	3439018	Pin	Pasador	1
14.	G10044R	Bushing	Bocina	1
15.	10022N	Shaft	Eje	1
16.	21054507	Handle, ball	Agarradera esférica	1
17.	10030E	Bar	Barra	1
18.	G10067A	Lever	Palanca	1
19.	95980	Washer, spring	Arandela resorte	1
20.	G10095	Shoulder Stud	Perno	1
21.	10033D	Collar	Abrazadera	1
22.	SS8150710TP	Screw, set	Tornillo de sujeción	1
23.	10035D	Link, presser foot lifter	Conector	1
24.	SD0640326TP	Screw	Tornillo	1
25.	660-1050	Pin	Pasador	1
26.	G671G20	Fork for G10067B	Sujetador para G10067B	1
*27.	SS6121210SP	Screw	Tornillo	1
28.	671G20	Fork for G10067C	Sujetador para G10067C	1
29.	660-1051	Pin	Pasador	1
30.	10067C	Lever, chaining section	Palanca, secc. cadeneta	1
31.	G10044M	Bushing	Bocina	1
32.	SS8120410SP	Screw, set	Tornillo de sujeción	1
33.	SS6121050SP	Screw	Tornillo	2
*34.	10037J	Deflection Plate	Plancha antidesvío	1
**34A.	10037B	Deflection Plate	Plancha antidesvío	1
35.	G10067B	Lever, presser foot	Palanca, prensateelas	1
36.	SS8120410SP	Screw, set	Tornillo de sujeción	1
37.	SS9151740CP	Screw	Tornillo	1
38.	10033L	Collar	Abrazadera	1
39.	SS8110740SP	Screw	Tornillo de sujeción	1
40.	SS7151310TP	Screw	Tornillo	2
41.	SS6151040SP	Screw	Tornillo	1

* For Presser Foot Lift Assembly P29126FV

* Para Conjunto levantador del prensateelas P29126FV

** For Presser Foot Lift Assembly G29126FV

** Para Conjunto Flevantador del prensateelas G29126FV

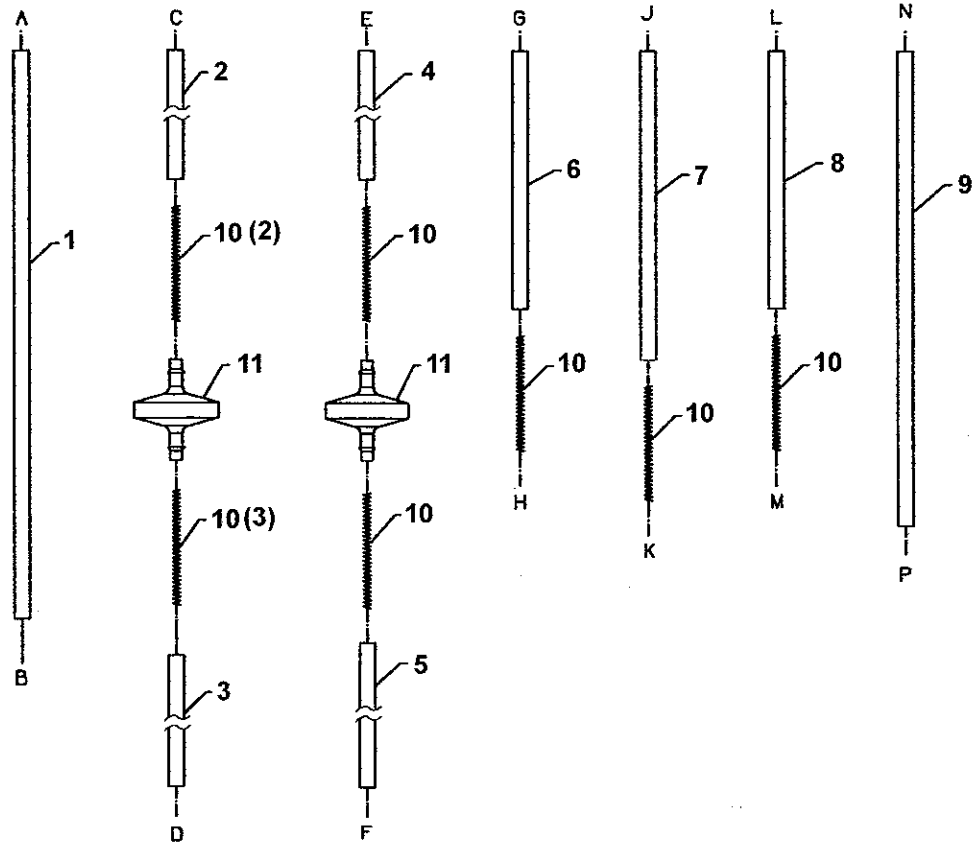
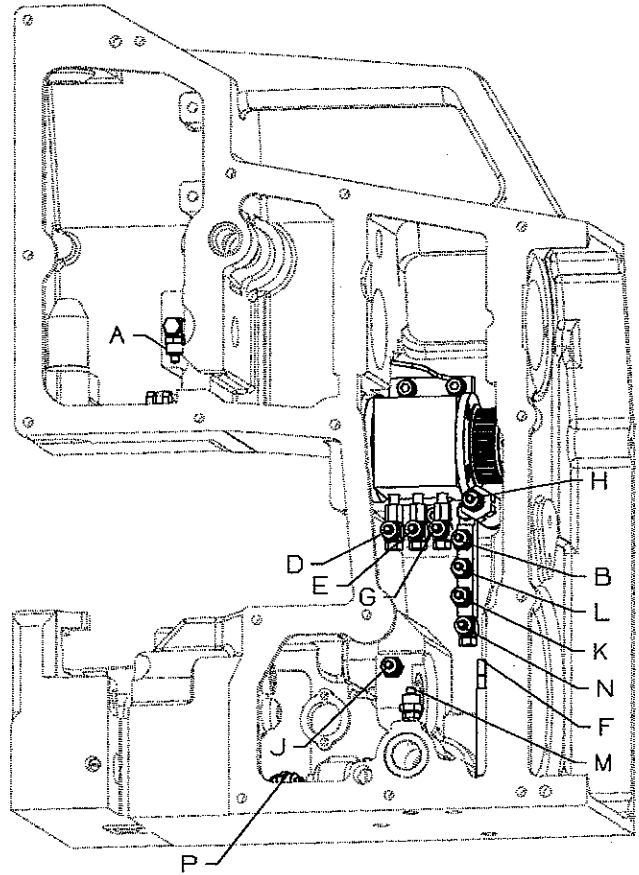
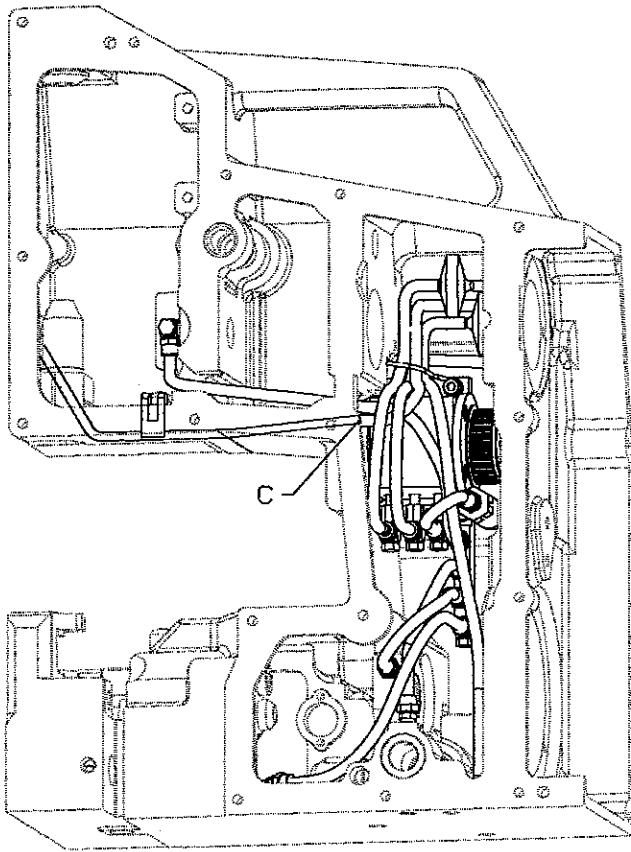


OIL PUMP
BOMBA DE ACEITE

<u>Ref. No.</u>	<u>Part No.</u>	<u>Description</u>	<u>Descripción</u>	<u>Amt. Req.</u>
<u>Ref. No.</u>	<u>Parte No.</u>			<u>Cant. Req.</u>
1.	10093R	Oil Tube, suction	Succión, tubo de aceite	1
2.	660-1064	Washer	Arandela	2
3.	660-3003	Rotary Fitting	Pieza rotativa	2
4.	10093T	Clamp, oil tube	Sujetador, tubo de aceite	2
5.	WP0531000SE	Washer	Arandela	5
6.	SS612121OSP	Screw	Tornillo	1
7.	999-211E	"O" Ring	Empaquetadura	2
8.	999-211P	"O" Ring	Empaquetadura	1
9.	SM6051802TP	Screw	Tornillo	3
*10.	29126FN	Oil Pump Assembly	Conjunto bomba de aceite	1
11.	10093U	Oil Distributor	Distribuidor del aceite	1
12.	10093AK	Screw, hollow	Tornillo	1
13.	10093CJ	Check Valve	Valvula de chequeo	1
14.	660-3004	Straight Fitting	Pieza recta	5
15.	10093P	Oil Tube, suction	Succión, tubo de aceite	1
16.	SS612301OSP	Screw	Tornillo	1
17.	NS612031OSP	Nut	Tuerca	1
18.	10093AR	Oil Deflection Plate	Aceite plancha antidesvio	1

* Sold only as a tested assembly

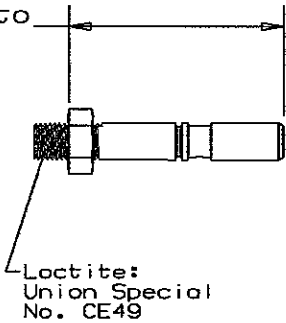
* A la venta solo previa prueba



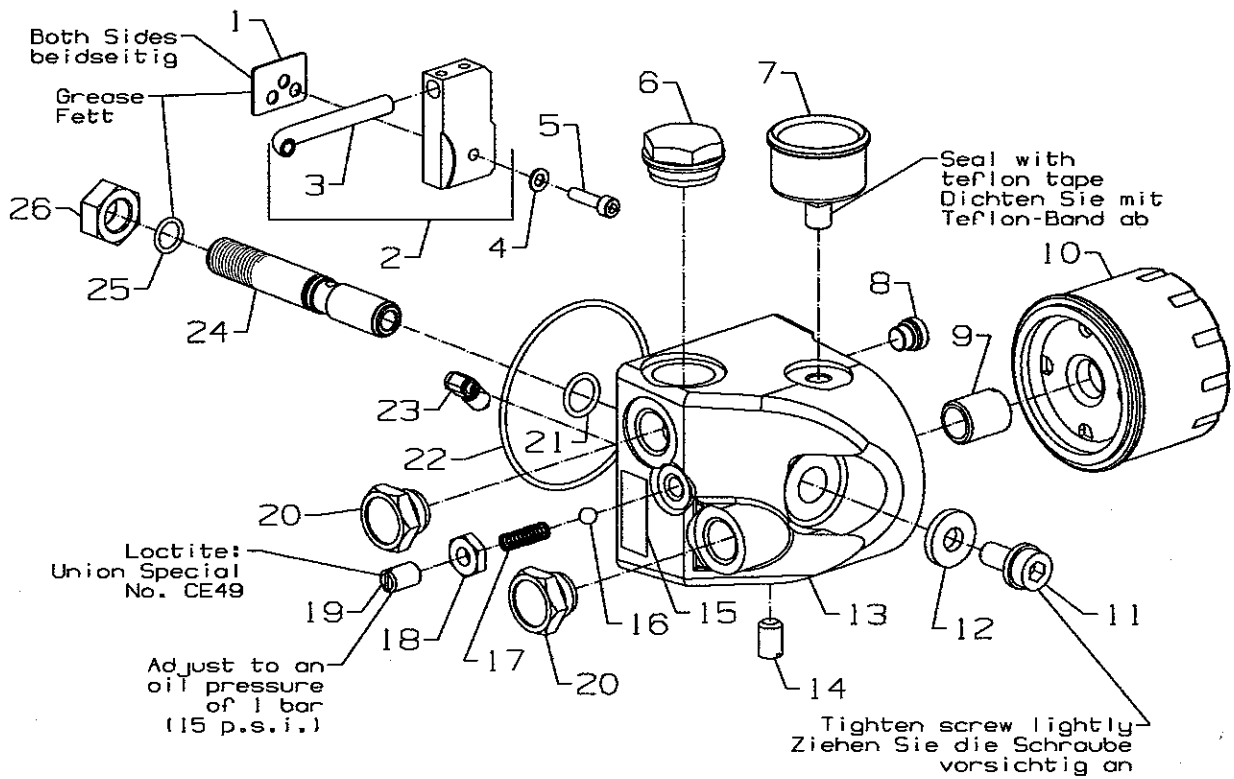
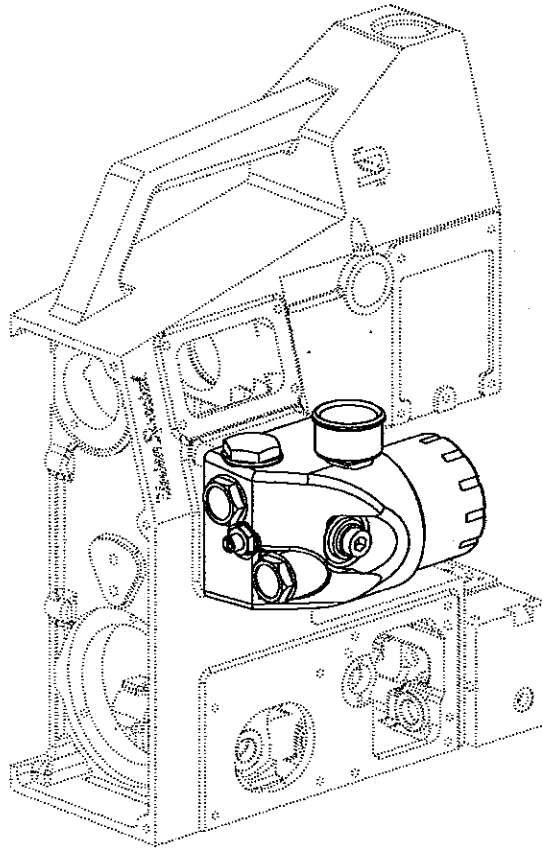
OIL TUBES
TUBOS PARA EL ACEITE

<u>Ref. No.</u>	<u>Part No.</u>	<u>Description</u>	<u>Descripción</u>	<u>Amt. Req.</u>
<u>Ref. No.</u>	<u>Parte No.</u>			<u>Cant. Req.</u>
1.	10093AH	Oil Tube	Tubo para el aceite	1
2.	10093-4	Oil Tube	Tubo para el aceite	1
3.	10093AM	Oil Tube	Tubo para el aceite	2
4.	10093-1	Oil Tube	Tubo para el aceite	1
5.	10093-2	Oil Tube	Tubo para el aceite	1
6.	10093AD	Oil Tube	Tubo para el aceite	1
7.	10093AF	Oil Tube	Tubo para el aceite	1
8.	10093-7	Oil Tube	Tubo para el aceite	1
9.	10093AG	Oil Tube	Tubo para el aceite	1
10.	56393N	Spring	Resorte	10
11.	660-1071	Oil Filter	Filtro de aceite	2

Set Details
23 and 25 to
90mm
(3.5")



Loctite:
Union Special
No. CE49

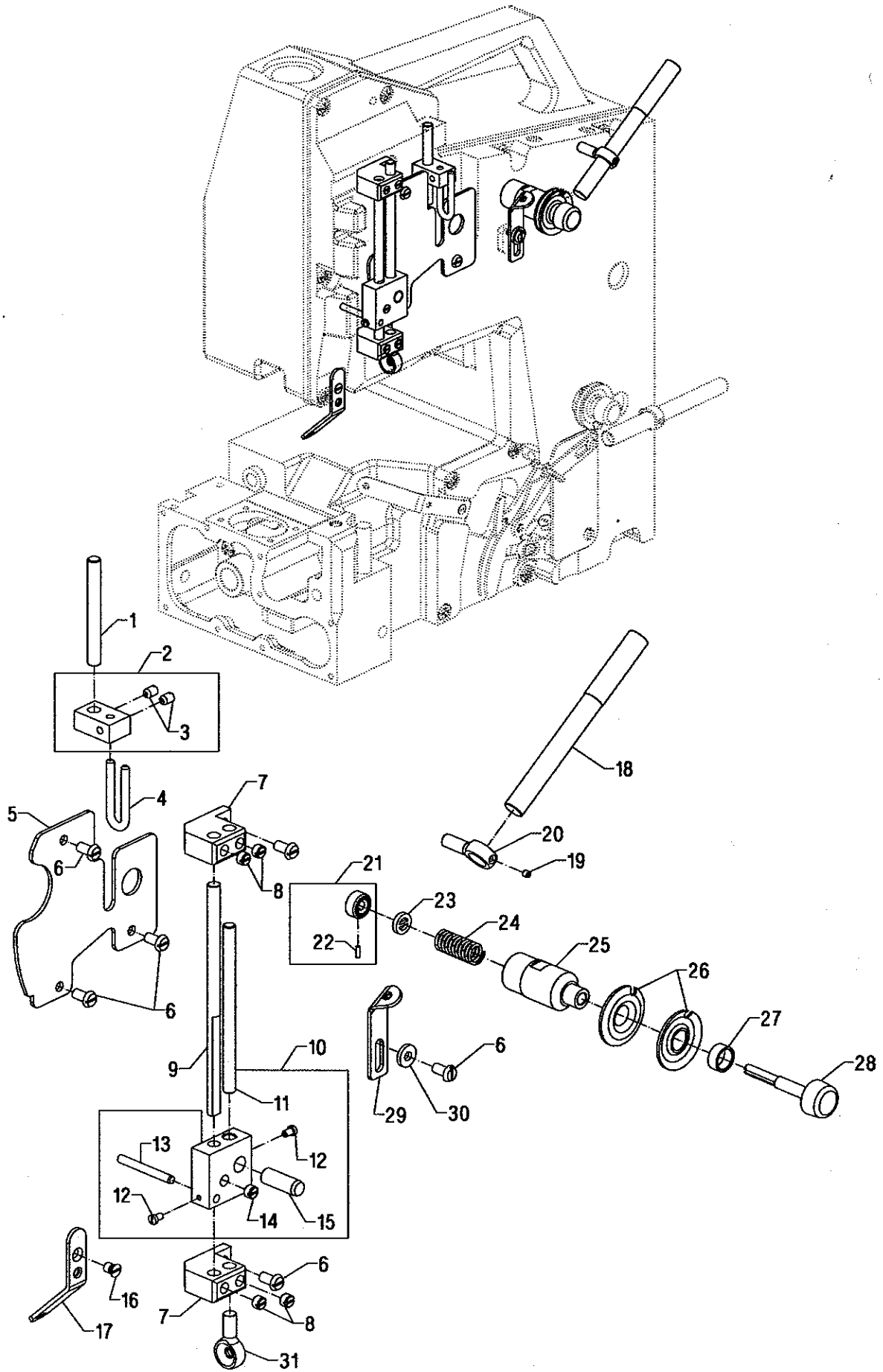


OIL DISTRIBUTOR ASSEMBLY
CONJUNTO DE DISTRIBUCION DEL ACEITE

<u>Ref. No.</u>	<u>Part No.</u>	<u>Description</u>	<u>Descripción</u>	<u>Amt. Req.</u>
<u>Ref. No.</u>	<u>Parte No.</u>			<u>Cant. Req.</u>
1.	10084	Gasket	Empaquetadura	1
2.	10093A	Oil Distributor	Distribuidor del aceite	1
*3.	---	Oil Tube	Tubo para el aceite	1
4.	WP0531000SE	Washer	Arandela	1
5.	SM6052002TP	Screw	Tornillo	1
6.	671D57	Oil Level Gauge	Calibrador del nivel del aceite	1
7.	10093AU	Oil Pressure Gauge	Calibrador de la presión del aceite	1
8.	999-196	Screw, plug, oil drain	Tornillo tapón, drenaje aceite	1
9.	10093E	Tube, threaded	Tubo, enhebrado	1
10.	671D55	Oil Filter	Filtro de aceite	1
11.	660-1125	Screw	Tornillo	1
12.	660-1124	Washer	Arandela	1
13.	10093AV	Housing, distribution	Cubierta de la distribución	1
14.	22599N	Screw, set	Tornillo de sujeción	1
15.	999-124BCO	Stick-on Label	Etiqueta autoadhesiva	1
16.	10088C	Ball	Bola	1
17.	10032A	Spring	Resorte	1
18.	660-1068	Nut	Tuerca	1
19.	22599N	Screw, set	Tornillo de sujeción	1
20.	22599M	Screw, plug	Tornillo tapón	2
21.	660-1123	"O" Ring	Empaquetadura	1
22.	660-1025	"O" Ring	Empaquetadura	1
23.	999-153A	Fitting, rotary	Pieza giratoria	1
24.	10093AT	Oil Distribution Stud	Tapón del distribuidor de aceite	1
25.	660-1027	"O" Ring	Empaquetadura	1
26.	660-1126	Nut	Tuerca	1
-	28604X	Grease Gun, (not shown, extra send and charge item)	Pistola de grasa (no se muestra en el dibujo, cargo extra por pieza y envío)	1
-	999-114G	Tube of Grease, (not shown, extra send and charge item)	Tubo de grasa (no se muestra en el dibujo, cargo extra por pieza y envío)	1

* NOTE: Not sold separately

* NOTA: No se vende por separado



NEEDLE THREAD CONTROL
CONTROL DEL HILO DE LA AGUJA

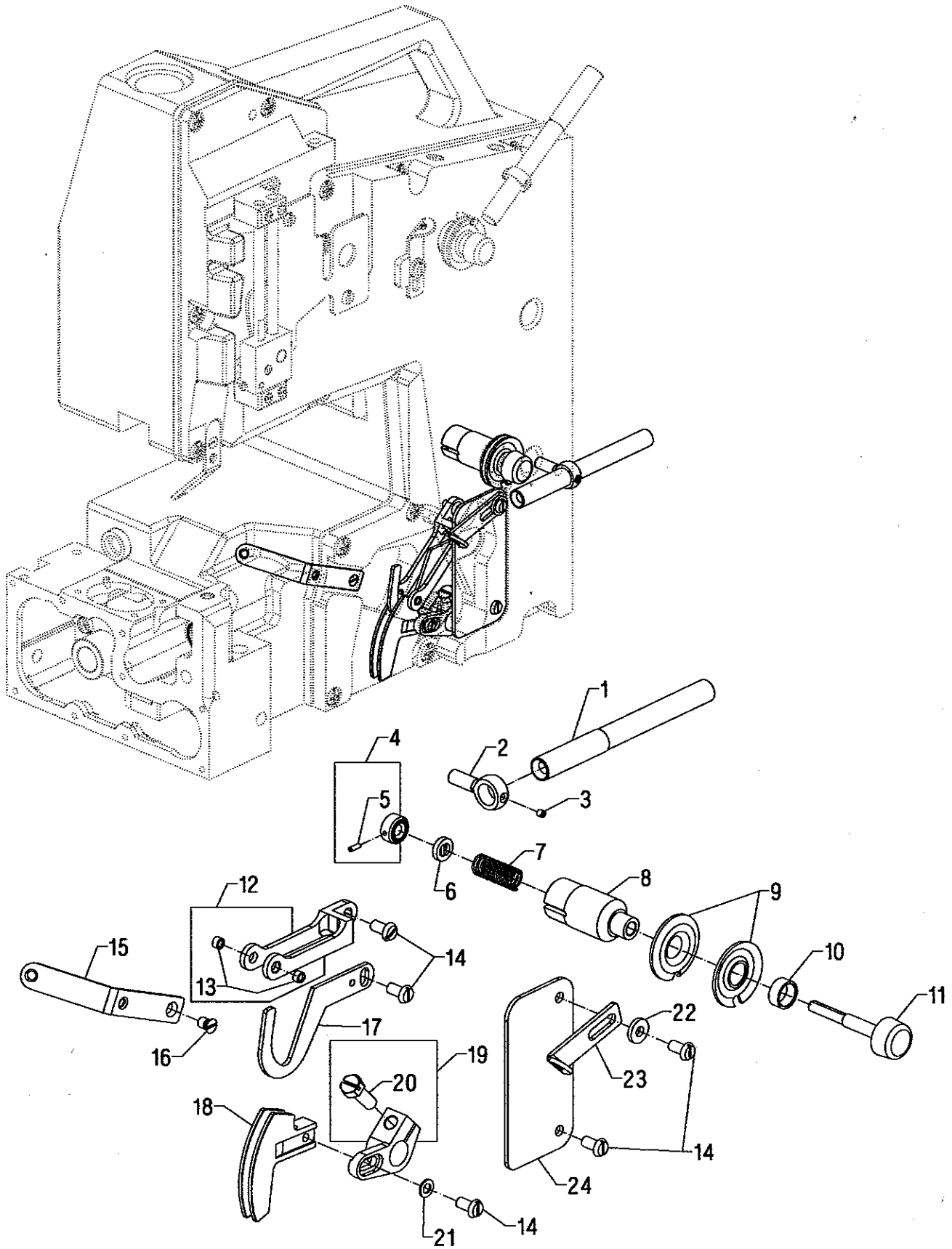
<u>Ref. No.</u>	<u>Part No.</u>	<u>Description</u>	<u>Descripción</u>	<u>Amt. Req.</u>
<u>Ref. No.</u>	<u>Parte No.</u>			<u>Cant. Req.</u>
1.	10047D	Pin	Pasador	1
2.	10066	Holder, thread guide	Sujetador, guía hilo	1
3.	SS8120740SP	Screw, set	Tornillo de sujeción	2
4.	10066A	Guide, thread	Guía, hilo	1
5.	10082Q	Cover	Cubierta	1
6.	SS6121050SP	Screw	Tornillo	6
7.	10066C	Support, thread control	Soporte, control del hilo	2
8.	SS8660410SP	Screw, set	Tornillo de sujeción	4
9.	10047	Pin	Pasador	1
10.	10066B	Guide, thread	Guía, hilo	1
*11.	---	Pin	Pasador	1
12.	SS7080520SP	Screw	Tornillo	2
13.	10047J	Pin	Pasador	1
14.	SS8660410SP	Screw, set	Tornillo de sujeción	1
15.	10047H	Pin	Pasador	1
16.	SS1120710SP	Screw	Tornillo	1
17.	10068B	Guide, thread	Guía, hilo	1
**17A.	10086BN	Guide, thread, short version	Guía, hilo, versión corta	1
18.	10066D	Guide, thread	Guía, hilo	1
19.	28C	Screw, set	Tornillo de sujeción	1
20.	80858BX1	Support, thread guide	Soporte, guía hilo	1
21.	10092	Nut, tension regulator	Tuerca, reguladora de tensión	1
*22.	---	Pin	Pasador	1
23.	39592AK	Ferrule, tension	Distanciador, tensión	1
24.	110-4	Spring	Resorte	1
25.	10044B	Bushing	Bocina	1
26.	80676A	Disc, tension	Disco de la tensión	2
27.	10044A	Bushing	Bocina	1
28.	10092A	Knob, tension	Perilla, tensión	1
29.	10068F	Guide, thread	Guía, hilo	1
30.	WP0482086SD	Washer	Arandela	1
31.	AS137A	Eyelet, filler cord	Pasa hilo, cordeles o cordones	1

* NOTE: Not sold separately

* NOTE: No se vende por separado

** For styles BC111P11-1N1, -1N2, -1N3

** Para estilos BC111P11-1N1, -1N2, -1N3

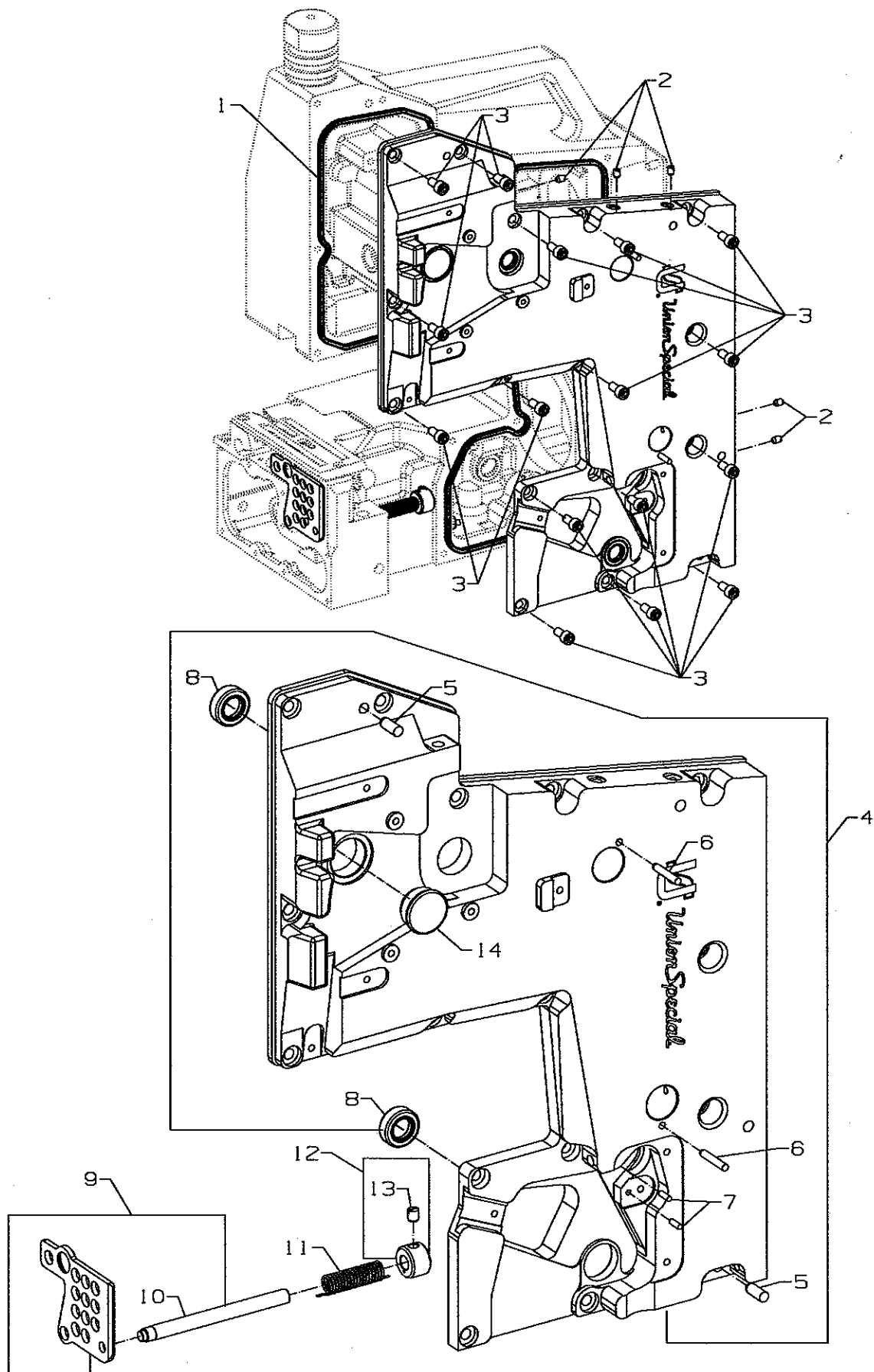


LOOPER THREAD CONTROL
CONTROL DEL HILO DEL LOOPER

<u>Ref. No.</u>	<u>Part No.</u>	<u>Description</u>	<u>Descripción</u>	<u>Amt. Req.</u>
<u>Ref. No.</u>	<u>Parte No.</u>			<u>Cant. Req.</u>
1.	10066D	Guide, thread	Guía hilo	1
2.	80858BX-1	Support, thread guide	Soporte guía hilo	1
3.	28C	Screw, set	Tornillo de sujeción	1
4.	10092	Nut, tension regulator	Tuerca reguladora de tensión	1
*5.	-----	Pin	Pasador	1
6.	39592AK	Ferrule, tension	Distanciador, tensión	1
7.	110-2	Spring	Resorte	1
8.	10044B	Bushing	Bocina	1
9.	80676A	Disc, tension	Disco, tensión	2
10.	10044A	Bushing	Bocina	1
11.	10092A	Knob, tension	Perilla, tensión	1
12.	10068D	Guide, thread	Guía hilo	1
13.	10068E	Eyelet	Pasa hilo	2
14.	SS6121050SP	Screw	Tornillo	5
15.	10068C	Guide, threadtro	Guía hilo	1
16.	SS1120710SP	Screw	Tornillo	1
17.	10023A	Hook, thread	Gancho, hilo	1
18.	10023	Take-up, thread	Tira hilo	1
19.	10048	Lever	Palanca	1
20.	SS9151630CP	Screw	Tornillo	1
21.	WP0480856SP	Washer	Arandela	1
22.	WP0482086SD	Washer	Arandela	1
23.	10068F	Guide, thread	Guía hilo	1
24.	10082A	Cover	Cubierta	1

*NOTE: Not sold separately

*NOTA: No se vende por separado

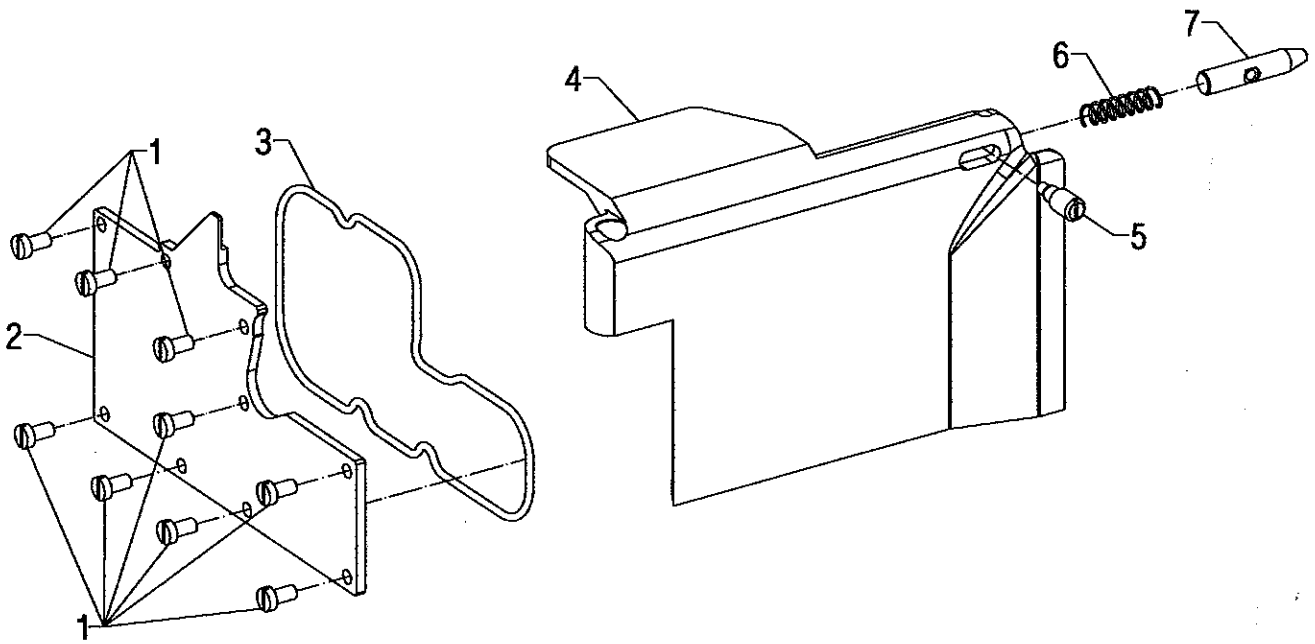
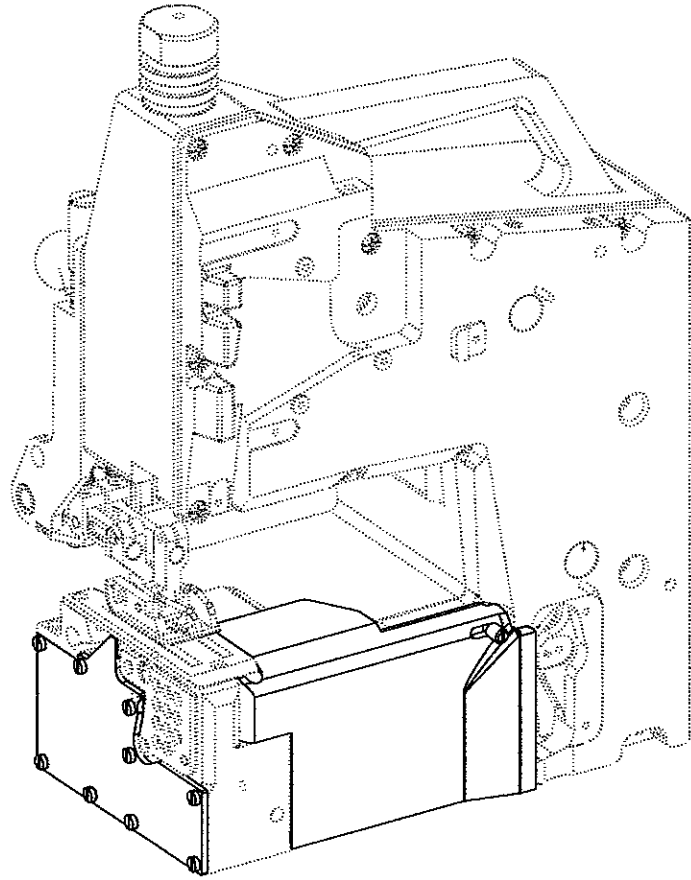


FRONT AND LOOPER COVERS
CUBIERTA FRONTAL Y DEL LOOPER

<u>Ref. No.</u>	<u>Part No.</u>	<u>Description</u>	<u>Descripción</u>	<u>Amt. Req.</u>
<u>Ref. No.</u>	<u>Parte No.</u>			<u>Cant. Req.</u>
1.	10084C	Seal, quad-ring	Empaquetadura, rectangular	1
2.	SS8120740SP	Screw, set	Tornillo de sujeción	5
3.	22894BM	Screw	Tornillo	16
4.	10082P	Cover, front	Cubierta frontal	1
5.	660-1067	Pin	Pasador	2
6.	660-1094	Pin	Pasador	2
7.	96535	Pin	Pasador	2
8.	660-1127	Lip Seal	Sello de goma	2
9.	10082C	Cover, looper	Cubierta del looper	1
*10.	—	Shaft	Eje	1
11.	10057	Spring	Resorte	1
12.	10033D	Collar	Abrazadera	1
13.	SS8150710TP	Screw, set	Tornillo de sujeción	1
14.	TA2351004R0	Plug	Tapón	1

* NOTE: Notsoldseparately

* NOTA: Nose vende por separado

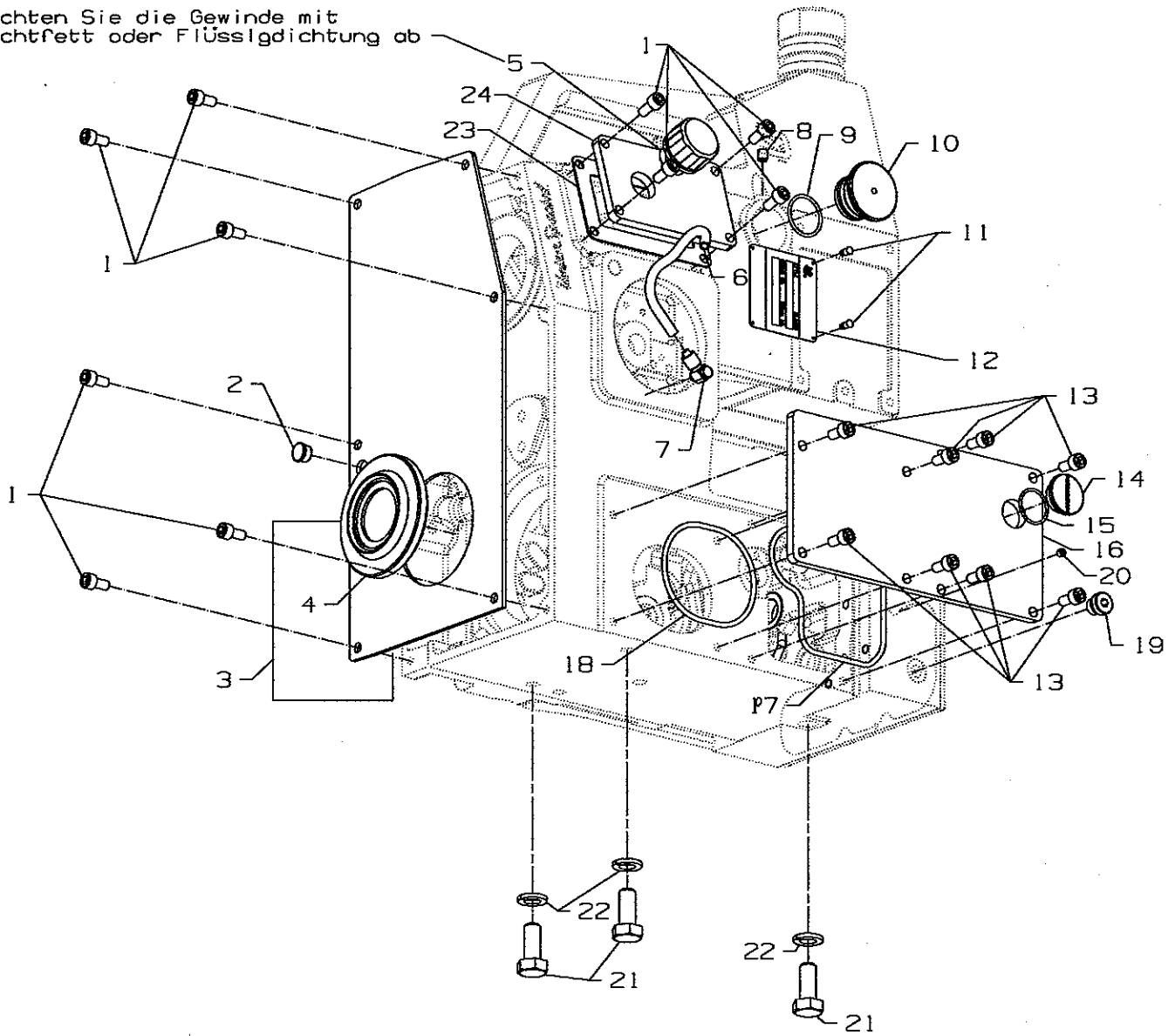


COVERS
CUBIERTAS

<u>Ref. No.</u>	<u>Part No.</u>	<u>Description</u>	<u>Descripción</u>	<u>Amt. Req.</u>
<u>Ref. No.</u>	<u>Parte No.</u>			<u>Cant. Req.</u>
1.	SS6120940SP	Screw	Tornillo	9
2.	10082M	Cover	Cubierta	1
3.	660-1039	Seal	Empaquetadura	1
4.	10082F	Cover	Cubierta	1
5.	22599G	Screw	Tornillo	1
6.	524	Spring	Resorte	1
7.	10095A	Bolt	Perno	1

Seal Threads with
Grease or Liquid Gasket

Dichten Sie die Gewinde mit
Dichtfett oder Flüssigdichtung ab



BACK AND RIGHT COVERS
CUBIERTAS TRASERA Y DERECHA

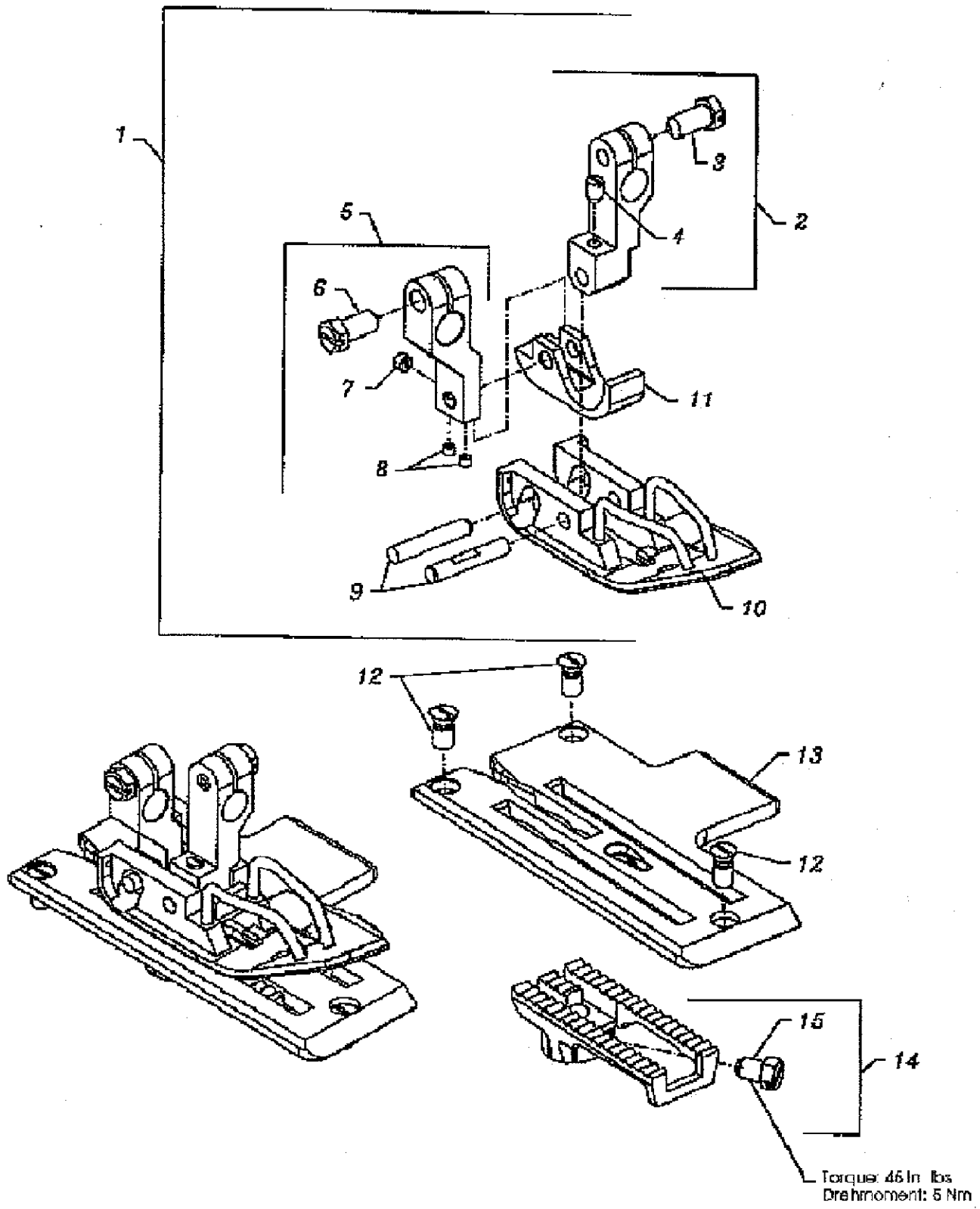
<u>Ref. No.</u>	<u>Part No.</u>	<u>Description</u>	<u>Descripción</u>	<u>Amt. Req.</u>
<u>Ref. No.</u>	<u>Parte No.</u>			<u>Cant. Req.</u>
1.	22894BM	Screw	Tornillo	6
2.	TA1050504R0	Plug, cap	Cubierta del tapón	1
3.	10082J	Cover	Cubierta	1
*4.	----	Dust Ring	Empaquetadura para el polvo	1
5.	10094	Vent	Tuerca para Ventilación	1
**6.	10093AM	Oil Tube 6x4; 0.33 m long	Tubo para el aceite 6x4; 0,33 m largo	1
7.	999-153A	Oil Fitting, rotary	Anexo para el aceite, rotativo	1
8.	SS8150710SP	Screw, set	Tornillo de sujeción	1
9.	660-705	"O" Ring	Empaquetadura	1
10.	670G224	Plug	Tapón	1
*11.	----	Pin	Pasador	4
*12.	----	Plate, style	Placa, estilo	1
13.	22894BM	Screw	Tornillo	8
14.	22799AK	Screw, plug	Tornillo, tapón	1
15.	660-1038	"O" Ring	Empaquetadura	1
16.	10082G	Cover	Cubierta	1
17.	660-1024	"O" Ring	Empaquetadura	1
18.	660-1069	"O" Ring	Empaquetadura	1
19.	999-196	Screw, plug	Tornillo, tapón	1
20.	SS8120410SP	Screw	Tornillo	1
21.	95055	Screw	Tornillo	3
22.	96203	Washer, lock	Arandela de presión	3
23.	10084D	Gasket, filter housing	Empaquetadura, cubierta del filtro	1
24.	10082R	Cover, filter housing	Cubierta, filtro	1

* NOTE: Not sold separately

* NOTA: No se vende por separado

** Please indicate part No., description and required length when ordering

** Favor indicar número de parte, descripción y largo requerido cuando ordene.

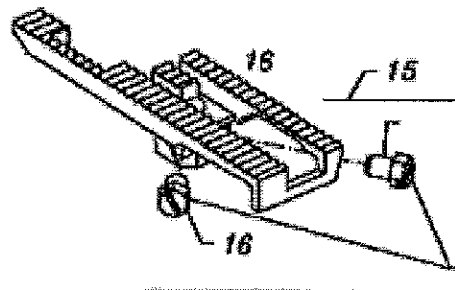
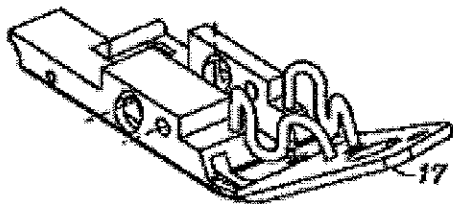
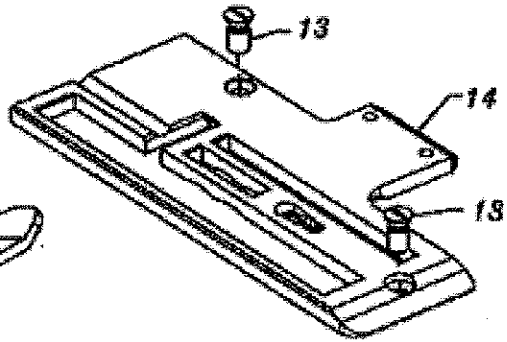
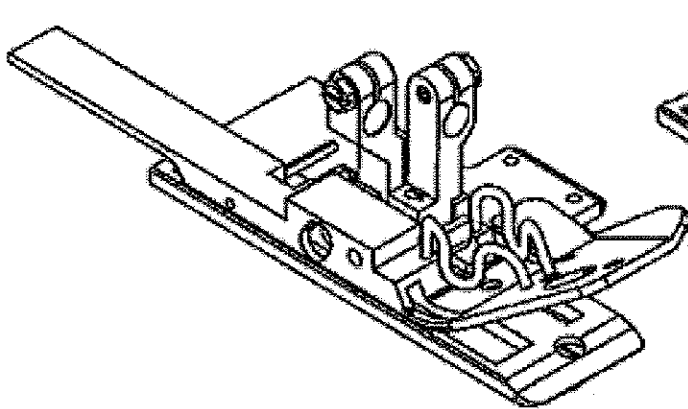
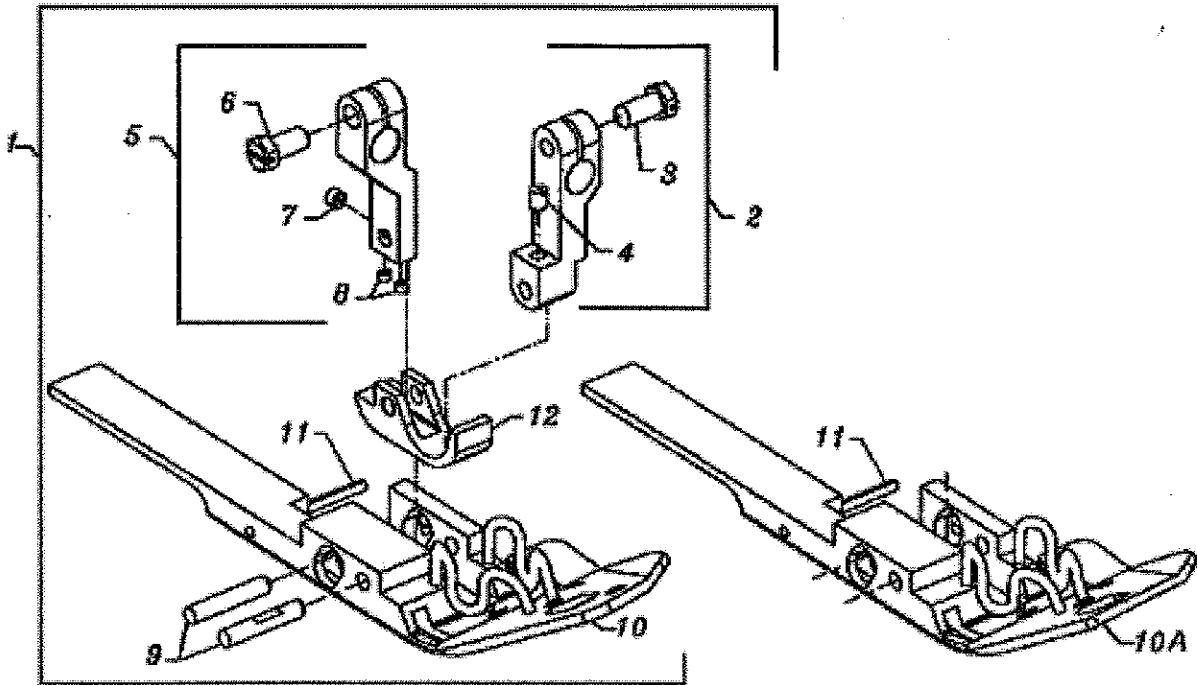


SEWING COMBINATION FOR BC111P01-1
COMBINACIONES DE COSTURA PARA BC111P01-1

<u>Ref. No.</u>	<u>PartNo.</u>	<u>Description</u>	<u>Descripción</u>	<u>Amt. Req.</u>
<u>Ref. No.</u>	<u>ParteNo.</u>			<u>Cant. Req.</u>
1.	10020A	Presser Foot	Pie prensatelas	1
2.	10030F	Presser Foot Shank	Tronco del pie prensatelas	1
3.	SS9151420TP	Screw	Tornillo	1
*4.	SS8120740SP	Screw, set	Tornillo de sujeción	1
5.	10030G	Shank, chaining section	Tronco secc. formac. cadeneta	1
6.	SS9151420TP	Screw	Tornillo	1
*7.	SS8120410SP	Screw, set	Tornillo de sujeción	1
*8.	SS8080310TP	Screw, set	Tornillo de sujeción	2
9.	10047C	Pin, dowl	Pasador de sujeción	2
10.	10030J	Presser Foot Bottom	Parte inferior del pie prensatelas	1
11.	10030A	Chaining Section	Sección formación cadeneta	1
12.	22599L	Screw	Tornillo	3
13.	10024	Throat Plate	Plancha de aguja	1
14.	10005	Feed Dog	Diente alimentador	1
15.	SS9150860SP	Screw	Tornillo	1

* The screws have to be secured with the engineering adhesive part No. 999-114C

* Los tornillos deben ser asegurados con pega no permanente parte No. 999-114C.



Torque: 45 in lbs
Drehmoment: 5 Nm

SEWING COMBINATION FOR BC111P11-1, BC111P12-1A, -1B, -1M
COMBINACIONES DE COSTURA PARA BC111P11-1, BC111P12-1A, -1B, -1M

<u>Ref. No.</u>	<u>Part No.</u>	<u>Description</u>	<u>Descripción</u>	<u>Amt. Req.</u>
<u>Ref. No.</u>	<u>Parte No.</u>			<u>Cant. Req.</u>
1.	10020B	Presser Foot	Pié prensatelas	1
1A.	10020BK	Presser Foot, short version for short feed-in device	Pié prensatelas, corto, para alimentador corto	1
2.	10030F	Presser Foot Shank	Tronco del pié prensatelas	1
3.	SS9151420TP	Screw	Tornillo	1
*4.	SS8120740SP	Screw, set	Tornillo de sujeción	1
5.	10030G	Shank, chaining section	Tronco, secc. formación cadeneta	1
6.	SS9151420TP	Screw	Tornillo	1
*7.	SS8120410SP	Screw, set	Tornillo de sujeción	1
*8.	SS8080310TP	Screw, set	Tornillo de sujeción	2
9.	10047C	Pin, dowl	Pasador de sujeción	2
10.	10030L	Presser Foot Bottom	Parte inferior del prensatelas	1
**10A.	10030K	Presser Foot Bottom, short front version for short feed-in device	Parte inferior del prensatelas, corto para alimentador corto	1
11.	96669B	Pin	Pasador	1
12.	10030A	Chaining Section	Sección formación cadeneta	1
13.	22599L	Screw	Tornillo	2
14.	10024B	Throat Plate	Plancha de aguja	1
15.	10005B	Feed Dog	Diente alimentador	1
**15A.	10005BA	Feed Dog, upper and lower row of teeth PU-coated	Diente alimentador, superior e inferior, con acabado PU	1
16.	SS9150860SP	Screw	Tornillo	2
**17.	A10500LA	Presser Foot Bottom, short rear version	Parte inferior del prensatelas, versión corto atrás	1

* The screws have to be secured with the engineering adhesive part No. 999-114C

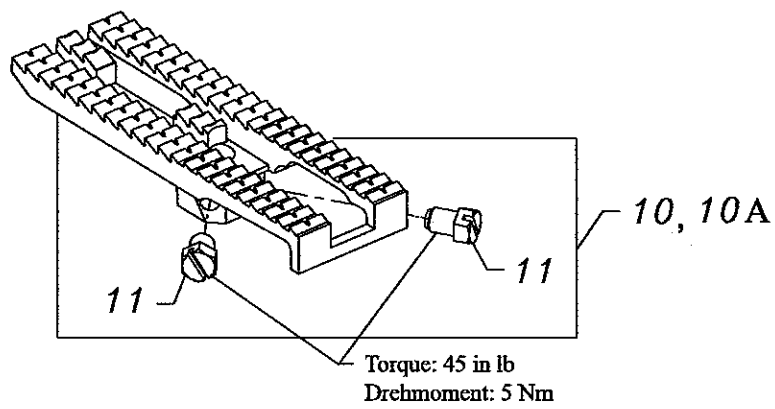
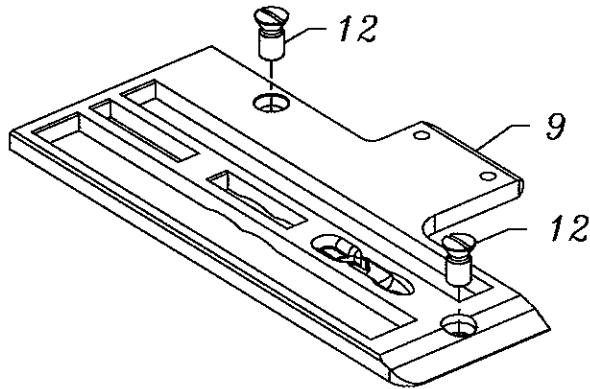
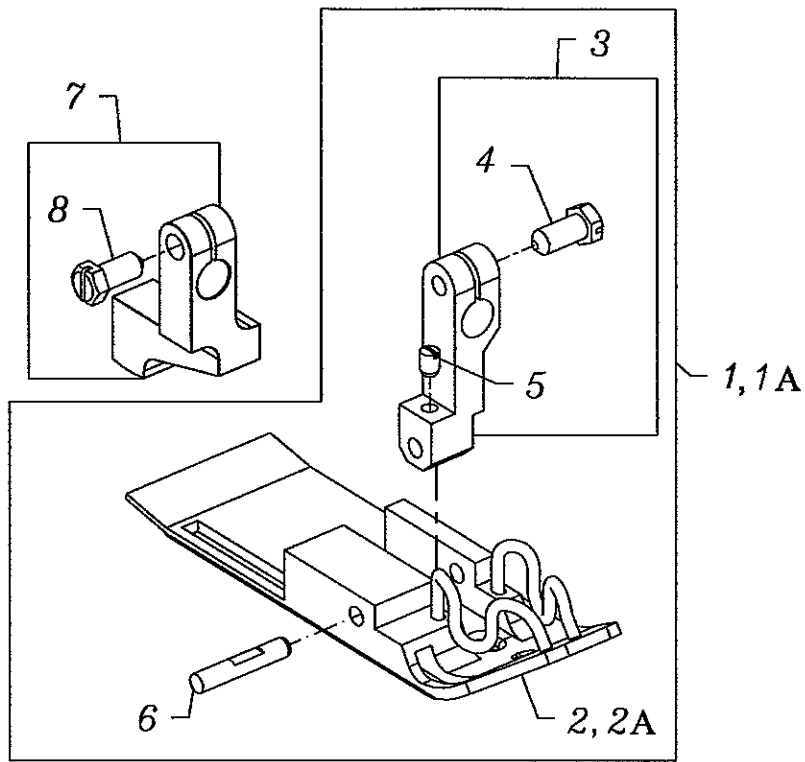
* Los tornillos deben asegurarse con pega no permanente parte No. 999-114C

** Extrasend and charge item

** Cargo extra por esta parte y por el envío

*** For styles BC111-P11-1N1, -1N2, -1N3

*** Para estilos BC111-P11-1N1, -1N2, -1N3



**SEWING COMBINATION FOR BC111T11-1, BC111T12-1M, TA12-1M, BC191T11-1
COMBINACIONES DE COSTURA PARA BC111T11-1, BC111T12-1M, TA12-1M, BC191T11-1**

<u>Ref. No.</u>	<u>Part No.</u>	<u>Description</u>	<u>Descripción</u>	<u>Amt. Req.</u>
<u>Ref. No.</u>	<u>Parte No.</u>			<u>Cant. Req.</u>
1.	10020D	Presser Foot, complete	Pié prensatelas, completo	1
***1A.	10020E	Presser Foot, complete	Pié prensatelas, completo	1
2.	10030M	Presser Foot Bottom	Parte inferior del prensatelas	1
***2A.	10030R	Presser Foot Bottom	Parte inferior del prensatelas	1
3.	10030F	Presser Foot Shank	Tronco del pié prensatelas	1
4.	SS9151420TP	Screw	Tornillo	1
*5.	SS8120740SP	Screw, set	Tornillo de sujeción	1
6.	10047C	Pin, dowl	Pasador de sujeción	1
7.	10030N	Hold Down Shank, presser foot	Sujetador del tronco del pié prensatelas	1
8.	SS9151420TP	Screw	Tornillo	1
9.	10024D	Throat Plate	Plancha de aguja	1
10.	10005D	Feed Dog	Diente alimentador	1
**10A.	A10501TAS	Feed Dog, carbide tipped	Diente alimentador, metal duro	1
*11.	SS9150860SP	Screw	Tornillo	2
12.	22599L	Screw, throat plate	Tornillo, plancha de aguja	2

* The screws have to be secured with the engineering adhesive part No. 999-114C

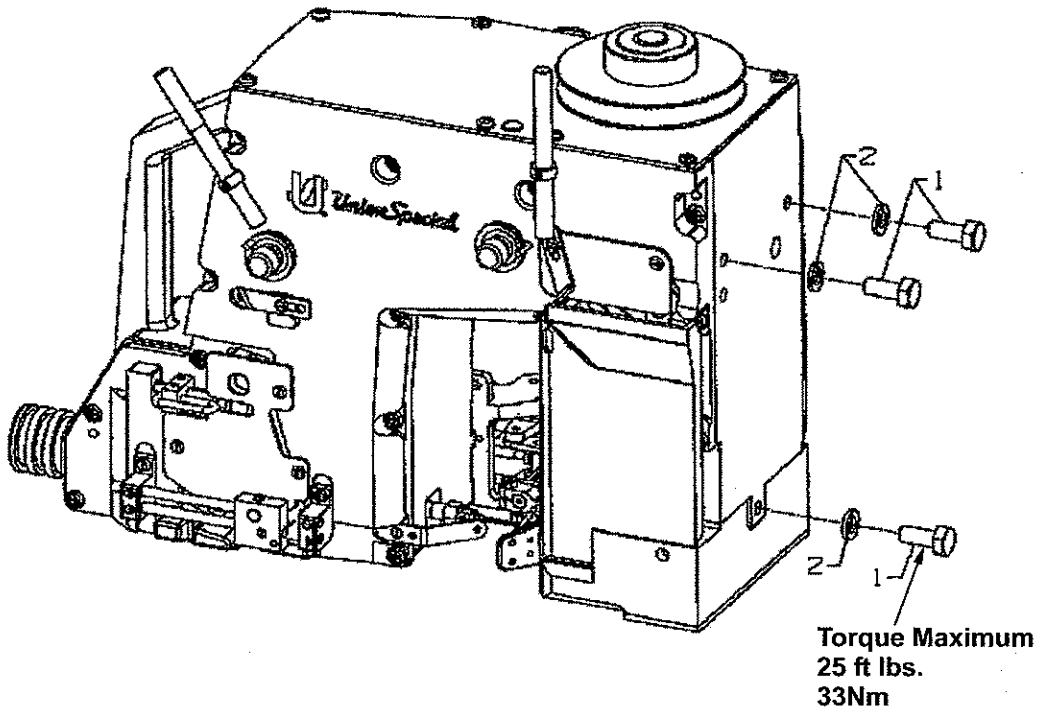
** Extrasend and charge item

*** For styles BC191T11-1

* Los tornillos deben asegurarse con pega no permanente parte No. 999-114C

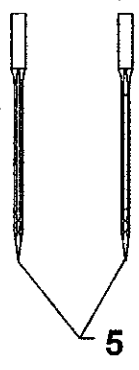
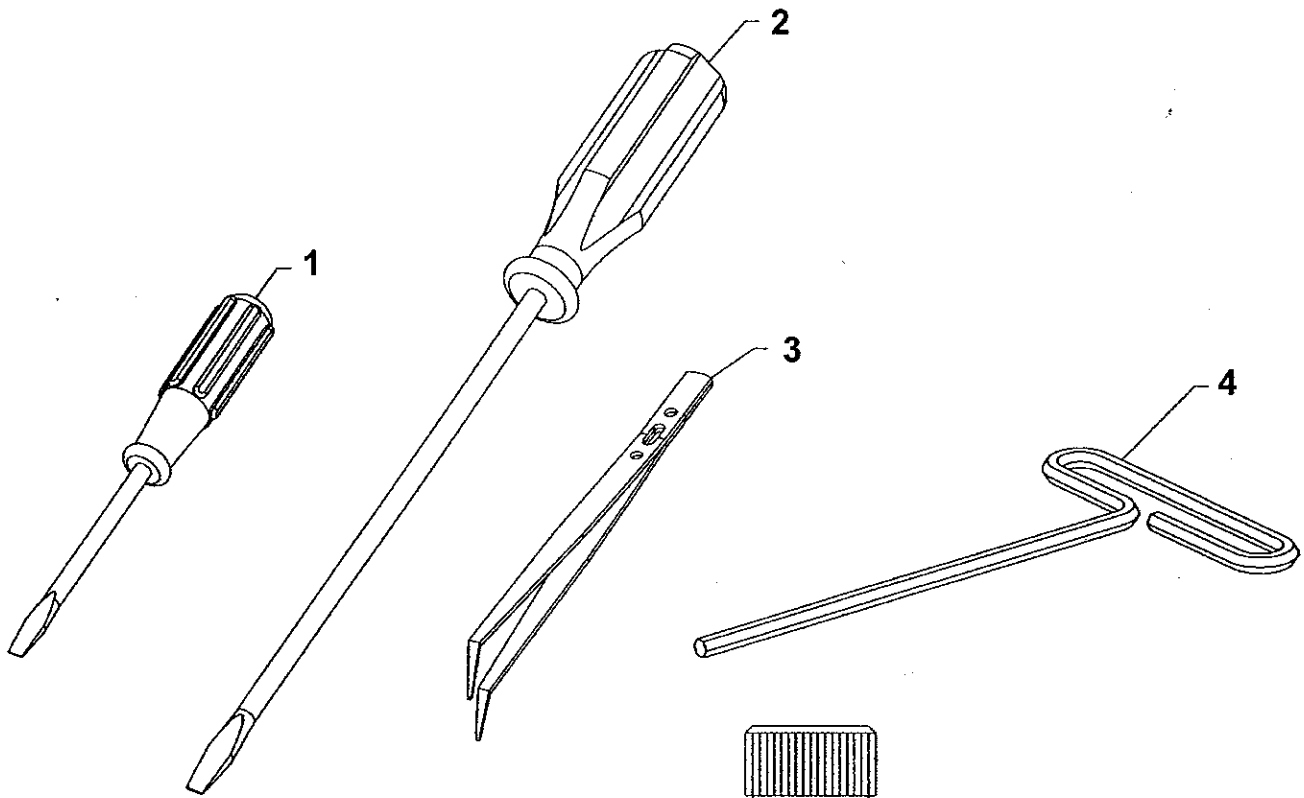
** Cargo extra por esta parte y por el envío

*** Para estilos BC191T11-1



MOUNTING OF SEWING MACHINE TO BASE PLATE OF COLUMN
COLOCAR EL CABEZAL EN SU BASE

<u>Ref. No.</u>	<u>Part No.</u>	<u>Description</u>	<u>Descripción</u>	<u>Amt. Req.</u>
<u>Ref. No.</u>	<u>Parte No.</u>			<u>Cant. Req.</u>
1.	95055	Screw	Tornillo	3
2.	96203	Washer, lock	Arandelade presión	3

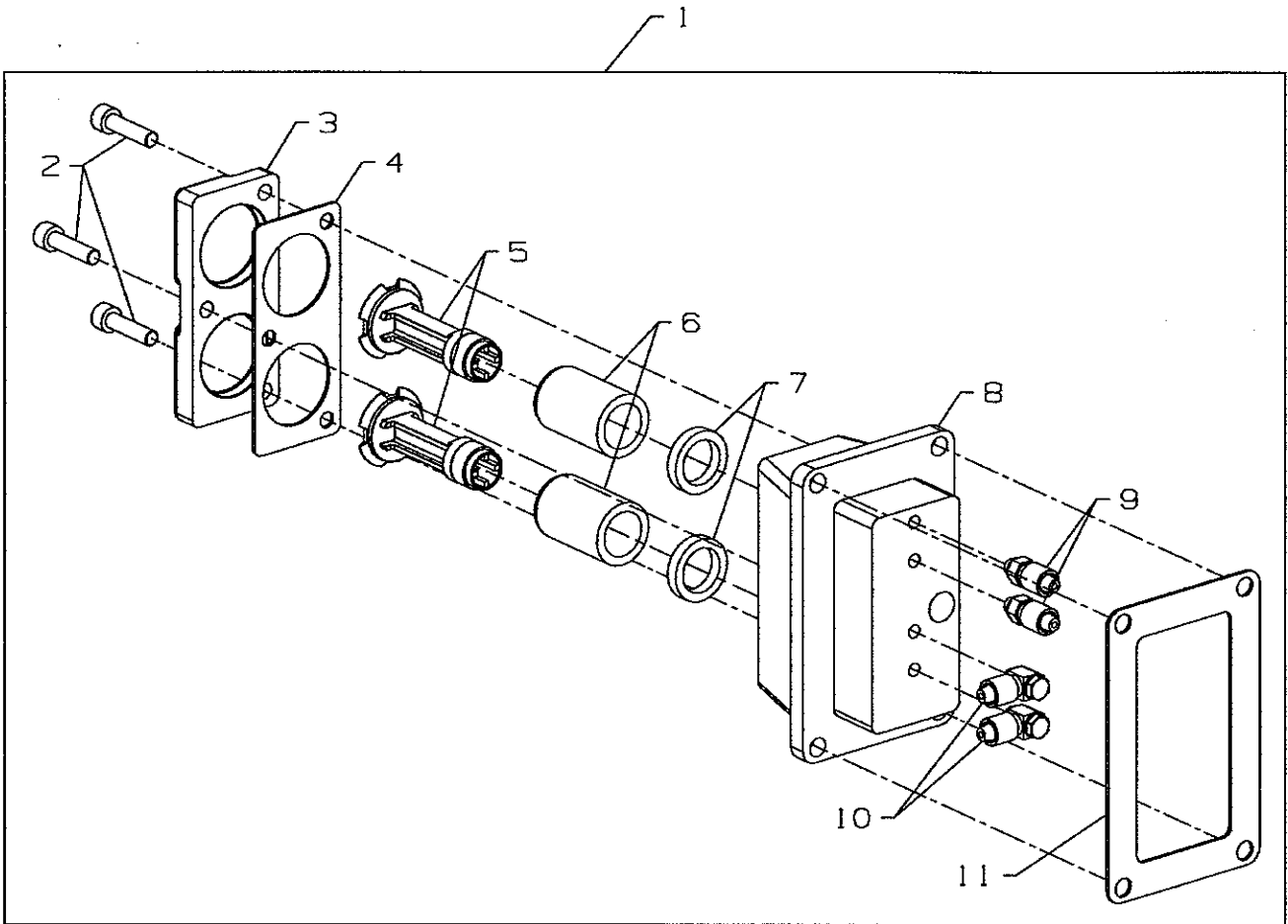


ACCESSORIES
ACCESORIOS

<u>Ref. No.</u>	<u>Part No.</u>	<u>Description</u>	<u>Descripción</u>	<u>Amt. Req.</u>
<u>Ref. No.</u>	<u>Parte No.</u>			<u>Cant. Req.</u>
1.	22933105	Screw Driver	Destornillador	1
2.	22933006	Screw Driver	Destornillador	1
3.	B9204804000	Tweezers	Pinzas	1
4.	WR83	Allen Wrench 5mm	Llave Allen 5mm	1
5.	9848GF250/100	Needle	Aguja	2
6.	28604R	Oil Bottle 0,5 l	Botella de aceite 0,5 l	1
*6A.	28604V	Oil Bottle 5 l	Botella de aceite 5 l	1
*6B.	28604UW	White Oil Bottle 0.5 l for food processing industry	Botella de aceite blanco 0,5 l para industria proceso de alimentos	1
*6C.	28604VW	White Oil Bottle 5 l for food processing industry	Botella de aceite blanco 5 l para industria proceso de alimentos	1
		* Extrasend and charge item	* Parte con costo extra, enviose cobra aparte	

TOOLS FOR MAINTENANCE *
HERRAMIENTAS PARA MANTENIMIENTO *

	<u>Description</u>	<u>Descripción</u>	<u>Size</u> <u>Tamaño</u>
95607	Hexagon socket head wrench	Llave hexagonal con cabezal	2,0mm
95606	Hexagon socket head wrench	Llave hexagonal con cabezal	2,5mm
95600	Hexagon socket head wrench	Llave hexagonal con cabezal	3,0mm
95601	Hexagon socket head wrench	Llave hexagonal con cabezal	4,0mm
95602	Hexagon socket head wrench	Llave hexagonal con cabezal	5,0mm
95603	Hexagon socket head wrench	Llave hexagonal con cabezal	6,0mm
95623	Torque wrench	Llave para torque	1 - 5 Nm
95623B	Ratchet	Ratchet	
	Hexagon socket head screw bits for above:	Puntas disponibles:	
95623-3l	Hex screw bit	Cabeza hexagonal 3mm	3,0mm
95623-4l	Hex screw bit	Cabeza hexagonal 4mm	4,0mm
95623-5l	Hex screw bit	Cabeza hexagonal 5mm	5,0mm
95623-6l	Hex screw bit	Cabeza hexagonal 6mm	6,0mm
	Slotted screw bits for above:	Puntas disponibles:	
95623-0.8SN	Slot screw bit, short	Estriada, corta	0,8mm
95623-1.2SN	Slot screw bit, short	Estriada, corta	1,2mm
95623-2.0SN	Slot screw bit, short	Estriada, corta	2,0mm
95623-0.8SL	Slot screw bit, large	Estriada, larga	0,8mm
95623-1.2SL	Slot screw bit, large	Estriada, larga	1,2mm
95623-100V	Extension	Extensión	100 mm
95623-50V	Extension	Extensión	50mm
95623C	T-Handle	Mango en T	
	Bits for above T-handle:	Puntas disponibles:	
95623C1.5l	Hexagon socket	Hexagonal interna	1,5mm
95623C2.0l	Hexagon socket	Hexagonal interna	2,0mm
95623C2.5l	Hexagon socket	Hexagonal interna	2,5mm
95623C3.0l	Hexagon socket		3,0mm
Hexagonal interna 21227EX	Sleeve for needle bar mounting or demounting	Manga para montar y desmontar barra de aguja	
999-114G	Sealing Grease	Grasa para sellado	
	* Extrasend and charge item	* Cargo extra por parte y envío.	



FILTER HOUSING ASSEMBLY
CONJUNTO DEL COJINETE DEL FILTRO

<u>Ref. No.</u>	<u>Part No.</u>	<u>Description</u>	<u>Descripción</u>	<u>Amt. Req.</u>
<u>Ref. No.</u>	<u>Parte No.</u>			<u>Cant. Req.</u>
1.	29480BDS	Filter Housing Assembly	Conjunto del cojinete del filtro	1
2.	95421	Screw	Tornillo	3
3.	10093AW	Cover	Cubierta	1
4.	10084E	Gasket, Cover	Empaquetadura, cubierta	1
5.	10093CA	Filter Stud	Perno del filtro	2
6.	660-1134	Filter Element	Elemento del filtro	2
7.	10093CC	Spacer	Espaciador	2
8.	10093AX	Filter Housing	Cojinete del filtro	1
9.	999-151	Straight Fitting	Anexo recto	2
10.	999-153A	Elbow Fitting	Anexo acodado	2
11.	10084D	Gasket, Filter Housing	Empaquetadura	1

*Extrasend and charge item

*Cargo extra por parte y envío

**NUMERICAL INDEX OF PARTS
INDICE NUMERICO DE PARTES**

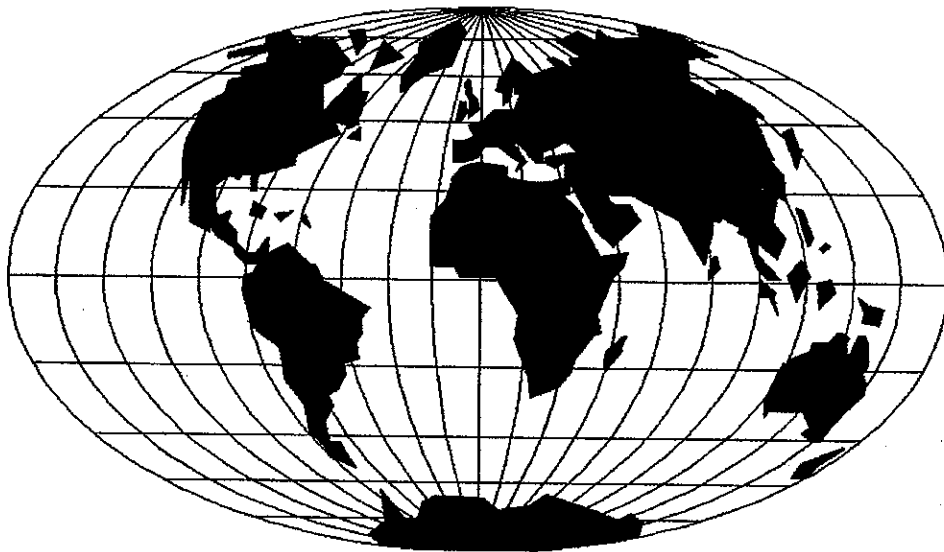
<u>Part No.</u> <u>Parte No.</u>	<u>Page</u> <u>Página</u>	<u>Part No.</u> <u>Parte No.</u>	<u>Page</u> <u>Página</u>	<u>Part No.</u> <u>Parte No.</u>	<u>Page</u> <u>Página</u>	<u>Part No.</u> <u>Parte No.</u>	<u>Page</u> <u>Página</u>
10005 ...	83	10033A ...	47	10044B ...	73, 75	10067 ...	41
10005B ...	85	10033B ...	63	10044CGL ...	37	10067C ...	65
10005BA ...	85	10033C ...	43, 49, 63	10044DGL ...	37	10068B ...	73
10005D ...	87	10033D ...	65, 77	10044EGL ...	37	10068C ...	75
10008 ...	45	10033E ...	63	10044FGL ...	37	10068D ...	75
10008A ...	45	10033G ...	63	10044GGL ...	37	10068E ...	75
10013 ...	43	10033H ...	39	10044GL ...	37	10068F ...	73, 75
10013A ...	45	10033J ...	41	10044PGL ...	37	10069A ...	49
10016A ...	39	10033K ...	49	10044SGL ...	37	10070 ...	47
10016B ...	39	10033L ...	65	10044XGL ...	37	10070A ...	57
10017 ...	39	10034A ...	63	10044Y ...	37	10072 ...	57
10018A ...	39	10034B ...	63	10044Z ...	57	10073 ...	47
10020A ...	83	10034C ...	63	10045 ...	47	10073A ...	47
10020B ...	85	10034E ...	63	10045A ...	47	10073C ...	49
10020BK ...	85	10034F ...	57	10045B ...	47	10074C ...	55
10020D ...	87	10034G ...	63	10045C ...	43	10076 ...	41
10021B ...	43	10035 ...	45	10045D ...	47	10078 ...	57
10021D ...	41	10035A ...	43	10045E ...	63	10080 ...	47
10021E ...	41	10035B ...	45	10045F ...	63	10080A ...	49
10021F ...	43	10035C ...	45	10045G ...	47	10080AN ...	49
10021FN ...	43	10035D ...	65	10045H ...	43	10080D ...	49
10022 ...	43	10035E ...	45	10045J ...	45	10082A ...	75
10022B ...	63	10035F ...	57	10045K ...	45	10082C ...	77
10022D ...	43, 47	10035G ...	57	10045L ...	63	10082D ...	43
10022E ...	45	10035H ...	57	10045M ...	47	10082F ...	79
10022F ...	41	10037 ...	39	10045N ...	39	10082G ...	81
10022G ...	39	10037C ...	65	10047 ...	73	10082J ...	81
10022J ...	57	10037E ...	43	10047A ...	63	10082L ...	51
10022K ...	57	10037J ...	65	10047B ...	39	10082M ...	79
10022L ...	49	10037K ...	57	10047C ...	83, 85, 87	10082P ...	77
10022M ...	55	10038 ...	63	10047D ...	73	10082Q ...	73
10022N ...	65	10038A ...	39	10047E ...	57	10082R ...	81
10022P ...	49	10040 ...	43	10047F ...	47	10083 ...	39
10023 ...	75	10040A ...	43	10047H ...	73	10083E ...	57
10023A ...	75	10040B ...	41	10047J ...	73	10083G ...	57
10024 ...	83	10042 ...	43	10047L ...	57	10083H ...	57
10024B ...	85	10042A ...	43	10047M ...	57	10083J ...	65
10024D ...	87	10042B ...	43	10047N ...	47	10083M ...	55
10025 ...	45	10042C ...	43	10048 ...	75	10083N ...	51, 53
10030A ...	83, 85	10042D ...	41	10048A ...	39	10083P ...	51, 53
10030E ...	65	10042F ...	41	10049 ...	47	10083R ...	55
10030F ...	83, 85, 87	10042H ...	41	10049A ...	57	10083S ...	55
10030G ...	83, 85	10042J ...	41	10050 ...	47	10084 ...	71
10030J ...	83	10042K ...	41	10050A ...	47	10084A ...	43
10030K ...	85	10043 ...	45	10054AB ...	37	10084C ...	77
10030L ...	85	10044A ...	73, 75	10056 ...	65	10084D ...	81, 93
10030M ...	87	10044AA ...	57	10057 ...	77	10084E ...	93
10030N ...	87	10044AB ...	57	10057B ...	47	10085 ...	43
10032 ...	65	10044AH ...	37	10066 ...	73	10086 ...	57
10032A ...	71	10044AL ...	37	10066A ...	73	10088 ...	45
10032B ...	57	10044AU ...	37	10066B ...	73	10088C ...	71
10032C ...	55	10044AV ...	37	10066C ...	73	10091 ...	39
10033 ...	47	10044AW ...	37	10066D ...	73, 75	10092 ...	73, 75

**NUMERICAL INDEX OF PARTS
INDICE NUMERICO DE PARTES**

<u>Part No.</u> <u>Parte No.</u>	<u>Page</u> <u>Página</u>	<u>Part No.</u> <u>Parte No.</u>	<u>Page</u> <u>Página</u>	<u>Part No.</u> <u>Parte No.</u>	<u>Page</u> <u>Página</u>	<u>Part No.</u> <u>Parte No.</u>	<u>Page</u> <u>Página</u>
10092A ...	73, 75	20 ...	51, 53	660-1025 ...	71	671G20 ...	65
10093-1 ...	69	2015N ...	65	660-1027 ...	63, 71	671G24 ...	51, 53
10093-2 ...	69	21054507 ...	65	660-1028 ...	43	69H ...	61
10093-4 ...	69	21227EX ...	91	660-1029 ...	41	80137A ...	45
10093-7 ...	69	2165C0.3 ...	63	660-1031 ...	43	80638S ...	55
10093A ...	71	22519 ...	55	660-1032 ...	37	80676A ...	73, 75
10093AD ...	69	22599F ...	43	660-1033 ...	37	80696 ...	51, 53
10093AF ...	69	22599G ...	79	660-1035 ...	43	80858BX-1 ...	75
10093AG ...	69	22599J ...	65	660-1036 ...	43	80858BX1 ...	73
10093AH ...	69	22599L ...	83, 85, 87	660-1037 ...	39	88 ...	49
10093AK ...	67	22599M ...	71	660-1038 ...	81	90233C ...	53
10093AM ...	69, 81	22599N ...	71	660-1039 ...	79	90234D ...	59
10093AR ...	67	22782A ...	55	660-1041 ...	41	90235FK ...	59
10093AT ...	71	22799AK ...	81	660-1044 ...	37	90242H ...	59
10093AU ...	71	22799AM ...	53	660-1047 ...	43	907 ...	55
10093AV ...	71	22894AV ...	39, 41	660-1050 ...	65	93064M ...	61
10093AW ...	93	22894AV ...	43, 63	660-1051 ...	65	93064MA ...	61
10093AX ...	93	22894AW ...	45	660-1055 ...	41	94 ...	61
10093CA ...	93	22894BM ...	77, 81	660-1056 ...	41	95054 ...	61
10093CC ...	93	22933006 ...	91	660-1058 ...	63	95055 ...	61, 81, 89
10093CJ ...	67	22933105 ...	91	660-1059 ...	39	95153 ...	53
10093E ...	71	23451M ...	61	660-1064 ...	67	95154V ...	59
10093P ...	67	28604R ...	91	660-1067 ...	77	95166C ...	59
10093R ...	67	28604UW ...	91	660-1068 ...	71	95167 ...	55
10093T ...	67	28604V ...	91	660-1069 ...	81	95257 ...	59
10093U ...	67	28604VW ...	91	660-1071 ...	69	95403A ...	57
10094 ...	81	28604X ...	71	660-1085 ...	37	95409 ...	53
10095A ...	79	28C ...	73, 75	660-1094 ...	77	95411 ...	59
10095B ...	63	29105BF ...	45	660-1103 ...	41, 43	95421 ...	93
10095C ...	63	29126FN ...	67	660-1104 ...	43	95520A ...	57
10095D ...	47	29126FP ...	39	660-1123 ...	71	95555 ...	61
10095E ...	43	29126FR ...	63	660-1124 ...	71	95600 ...	91
10095F ...	39	29126FS ...	43	660-1125 ...	71	95601 ...	91
10095G ...	37	29126FT ...	43	660-1126 ...	71	95602 ...	91
10095J ...	57	29126FU ...	47	660-1127 ...	77	95603 ...	91
10095K ...	49	29476TK2 ...	57	660-1134 ...	93	95606 ...	91
10095L ...	55	29477NT ...	43	660-1137 ...	37	95607 ...	91
10095M ...	49	29480BDS ...	93	660-1138 ...	37	95623 ...	91
10095N ...	55	29480XR ...	61	660-1141 ...	39	95623-0.8SL ...	91
10096 ...	39	29925BCB ...	53	660-212 ...	41	95623-0.8SN ...	91
10109700 ...	57	29925BCM ...	53	660-3003 ...	67	95623-1.2SL ...	91
1021U ...	61	29925BCN1 ...	51	660-3004 ...	67	95623-1.2SN ...	91
110-2 ...	75	29925BCNA ...	53	660-705 ...	81	95623-100V ...	91
110-4 ...	73	29925TBCM ...	59	660-892B ...	57	95623-2.0SN ...	91
1229001 ...	59	29926BABCM ...	59	660-892D ...	57	95623-3I ...	91
1229011 ...	59	3439018 ...	65	666-201 ...	63	95623-4I ...	91
1240015 ...	59	39592AK ...	73, 75	670B353 ...	53	95623-50V ...	91
1240016 ...	59	524 ...	79	670G224 ...	81	95623-5I ...	91
1314001 ...	59	56393N ...	69	670G328 ...	53	95623-6I ...	91
15037A ...	55	6-878-6 ...	53	671A361 ...	57	95623B ...	91
1635U ...	61	660-1018 ...	37	671A379 ...	51, 53	95623C ...	91
18 ...	51, 53	660-1021 ...	37	671D55 ...	71	95623C1.5I ...	91
188D ...	61	660-1024 ...	81	671D57 ...	71	95623C2.0I ...	91

**NUMERICAL INDEX OF PARTS
INDICE NUMERICO DE PARTES**

<u>Part No.</u> <u>Parte No.</u>	<u>Page</u> <u>Página</u>	<u>Part No.</u> <u>Parte No.</u>	<u>Page</u> <u>Página</u>	<u>Part No.</u> <u>Parte No.</u>	<u>Page</u> <u>Página</u>	<u>Part No.</u> <u>Parte No.</u>	<u>Page</u> <u>Página</u>
95623C2.5l ...	91	999-124BCO ...	71	HA20B ...	61	SS8110422TP ...	49
95623C3.0l ...	91	999-140 ...	59	NM6040000SN ...	53	SS8110740SP ...	65
95953 ...	41	999-140A ...	53	NS6120310SP ...	49, 65	SS8120410SP ...	57, 63
95954 ...	53, 59	999-151 ...	93	NS6120310SP ...	67	SS8120410SP ...	65, 81
95955 ...	49, 57, 59	999-153A ...	71, 81	P-998-59D ...	53	SS8120410SP ...	83, 85
95980 ...	65	999-153A ...	93	SD0640326TP ...	65	SS8120740SP ...	57, 73
96103 ...	59	999-174KM ...	59	SM6043002TN ...	43	SS8120740SP ...	77, 83
96103A ...	55	999-196 ...	71, 81	SM6051002TP ...	57	SS8120740SP ...	85, 87
96203 ...	61, 81, 89	999-199B ...	53, 59	SM6051802TP ...	67	SS8150510TP ...	45
96351A ...	49	999-211E ...	67	SM6051802TP ...	57	SS8150710SP ...	81
96519 ...	43, 47	999-211P ...	67	SM6052002TP ...	71	SS8150710TP ...	57, 65, 77
96531A ...	49	999-256F ...	37	SM6081802TP ...	41	SS8151230SP ...	37
96535 ...	77	999-411G-125-6 ...	57	SS1110840SP ...	43, 47	SS8660410SP ...	73
96669B ...	85	999-411G1/8-6 ...	53, 59	SS1120710SP ...	47, 73	SS8660612TP ...	41, 43
96826 ...	55	999-412G1/8-6 ...	51	SS1120710SP ...	75	SS8660612TP ...	45, 49
97000 ...	49	999A374 ...	53	SS1121010SP ...	57	SS8660612TP ...	63
97160 ...	61	999B374 ...	53	SS2110920TP ...	51	SS8661012TP ...	43
9848GF250/100 ...	39	999M374 ...	53	SS2621540SP ...	55	SS8661212TP ...	41
9848GF250/100 ...	91	A10500LA ...	85	SS4111215SP ...	43, 49	SS9090640SP ...	45, 47
99008 ...	61	A10501TAS ...	87	SS4150915SP ...	47, 49	SS9110543CP ...	47
99288 ...	55	A10504A ...	55	SS4151215SP ...	41, 51	SS9112520SP ...	63
99339 ...	55	A10508RE ...	55	SS4151215SP ...	53	SS9150730SP ...	47
99372 ...	51, 53	A10516 ...	59	SS6110480SP ...	51	SS9150860SP ...	65, 83
99374 ...	51, 53	A10522A ...	57	SS6110650TP ...	39, 63	SS9150860SP ...	85, 87
99521 ...	51, 53	A10531 ...	59	SS6110710TP ...	63	SS9151120CP ...	41
998-226A1 ...	53, 59	A10545 ...	59	SS6111010SP ...	47	SS9151420TP ...	43, 59
998-226A2 ...	53, 59	AS137A ...	73	SS6120940SP ...	57, 79	SS9151420TP ...	83, 85
998-226A3 ...	53, 59	B1124804000 ...	39	SS6121050SP ...	63, 65	SS9151420TP ...	87
998-226A4 ...	53, 59	B3517009000 ...	63	SS6121050SP ...	73, 75	SS9151630CP ...	75
998-226A5 ...	53, 59	B9204804000 ...	91	SS6121060SP ...	43	SS9151740CP ...	39, 63
998-227A1 ...	59	BP108 ...	61	SS6121210SP ...	65, 67	SS9151740SP ...	65
998-227A2 ...	59	C10008 ...	45	SS6121610TP ...	39	TA0290301MO ...	47
998-227A3 ...	53, 59	CL21 ...	39, 45, 47, 63	SS6123010SP ...	67	TA0370301MO ...	47
998-228 ...	59	CO66 ...	37	SS6150810SP ...	39	TA0370601MO ...	41
998-230 ...	59	G10044M ...	65	SS6151040SP ...	57, 65	TA0950806RO ...	37
998-247-1 ...	53	G10044N ...	65	SS6151440SP ...	43	TA1050504RO ...	81
998-247-4 ...	53	G10044R ...	65	SS6151812TP ...	39, 57	TA2351004RO ...	77
998-297B ...	59	G10044T ...	37	SS6152212SP ...	39, 51	WP0460556SD ...	63
998-313D ...	53, 59	G10067A ...	65	SS6152212SP ...	53	WP0480856SP ...	75
998-313F ...	53, 59	G10067B ...	65	SS6660610TP ...	45	WP0482086SD ...	73, 75
998-31AK ...	53, 59	G10083B ...	65	SS7080520SP ...	43, 73	WP0531000SE ...	67, 71
998-326K ...	51, 53	G10084B ...	63	SS7110570SP ...	41	WP0621016SD ...	43
998-419AK ...	53, 59	G10095 ...	65	SS7111410SP ...	45	WP0651001SB ...	39, 63
998-429M ...	53	G11667VB ...	61	SS7120710SP ...	57	WS0410002KP ...	63
998-493BC ...	59	G21233GA ...	53	SS7121610SP ...	43	WR ...	91
998-493K ...	59	G23451 ...	61	SS7151210SP ...	81		
998-493L ...	59	G23451A ...	61	SS7151310TP ...	65		
998-493M ...	59	G23451H ...	61	SS7621040SP ...	57		
998-493N ...	59	G23451V ...	61	SS7680870SP ...	65		
998-496MA ...	59	G29126FV ...	65	SS8080310TP ...	83, 85		
999-111 ...	59	G660-1112 ...	51, 53	SS8080410TP ...	39		
999-114G ...	71, 91	G671G20 ...	65	SS8110410SP ...	57		



WORLDWIDE SALES AND SERVICE
VENTAS Y SERVICIO INTERNACIONAL

Union Special maintains sales and service facilities throughout the world. These offices will aid you in the selection of the right sewing equipment for your particular operation. Union Special representatives and service technicians are factory trained and are able to serve your needs promptly and efficiently. Whatever your location, there is a qualified representative to serve you.

Corporate Office: Union Special Corporation
One Union Special Plaza
Huntley, IL 60142
Phone: US: 800-344 9698
Phone: 847-669 4200
Fax: 847-669 4355
www.unionspecial.com
e-mail: bags@unionspecial.com

European Distribution Center: Union Special GmbH
Raiffeisenstrasse 3
D-71696 Möglingen, Germany
Tel.: 49 (0)7141/247-0
Fax: 49(0)7141/247-100
www.unionspecial.de
e-mail: sales@unionspecial.de

Union Special tiene ventas y servicios alrededor del mundo. En estas oficinas se le ayudará en la selección del equipo adecuado a sus necesidades. Los representantes de ventas y los técnicos de Union Special han sido entrenados en nuestra fábrica y están a su disposición. Cualquiera que sea su ubicación, hay un representante calificado para servirle a usted.

Hong Kong, China
Huntley, IL
Lainate-Milano, Italy
Leicester, England
Lesquin cedex, France
Mexico City, Mexico
Möglingen, Germany
Montreal, Quebec
Singapore
Tokyo, Japan

Other Representatives throughout
all parts of the world.

Otros representantes en todo el
mundo.


Finest Quality